

## ИНСТРУКЦИЯ

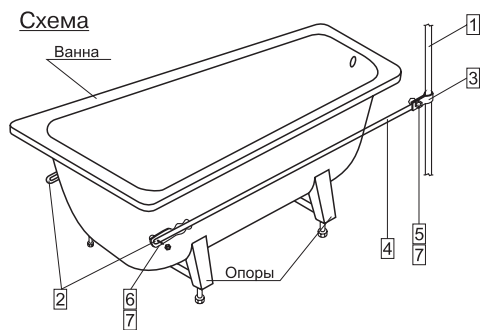
по установке электропотенциала (только при заказе электропотенциала!)

Комплектность электропотенциала приведена в таблице

Наименование детали	№ поз. (см. схему)	Кол-во, шт.
Проводник длиной 200 мм (хомут)	3	1
Проводник длиной 1400 мм	4	1
Болт М6х30	5	1
Болт М6х16	6	1
Гайка М6	7	2

### Сборка и крепление электропотенциала (см. схему)

1. Удалите защитный пластмассовый чехол со скобы транспортировки ванны (поз.2).
2. Тщательно очистите от краски и окалины места контактов проводников электропотенциала со скобой транспортировки ванны (поз.2) и трубой подачи холодной воды (поз.1).
3. Соедините проводник электропотенциала (поз.4) с трубой подачи холодной воды (поз.1) и хомутом (поз.3) с помощью болта М6х30 (поз.5) и гайки М6 (поз.7).
4. Соедините проводник электропотенциала (поз.4) со скобой транспортировки ванны (поз.2) с помощью болта М6х16 (поз.6) и гайки М6 (поз.7).



## РЕКОМЕНДАЦИИ ПО ЭКСПЛУАТАЦИИ

При соблюдении этих рекомендаций Ваша ванна надолго сохранит свою белизну и яркий блеск!

1. Для удаления этикетки со дна ванны просто налейте в ванну горячую воду. Удалите этикетку, протрите место наклейки мягкой тканью – следов клеевой основы не останется.
2. После использования ванны Вам достаточно ополоснуть ее водой, используя тряпочку или губку.
3. Недопустимо использовать при чистке ванны средства, содержащие абразивные вещества, а также жесткие, царапающие щетки или губки.
4. Недопустимо наливать в ванну агрессивные жидкости, содержащие кислоты и щелочи. Для удаления пятен не пользуйтесь острыми и режущими предметами.
5. Оберегайте эмалевое покрытие от ударов тяжелыми и острыми предметами.

### УСЛОВИЯ ГАРАНТИИ

Гарантия на ANTIKA предоставляется на следующих условиях:

1. Гарантийный срок эксплуатации ванны – 5 лет со дня изготовления (см. наружную поверхность ванны), при условии соблюдения правил монтажа и эксплуатации, транспортирования и хранения.
2. Внешний вид и комплектность изделия должны быть проверены покупателем при покупке. В дальнейшем претензии по внешнему виду и комплектности не принимаются.
3. Претензии принимаются по дефектам, предъявленным в течение гарантийного срока, и возникшим по причине производственного брака.
4. Не принимаются претензии по внешнему виду (известковый налет, пятна и т.п.), возникшие из-за воды плохого качества.
5. Гарантия не распространяется на дефекты, возникшие в результате неправильной транспортировки, погрузки, разгрузки, хранения, монтажа, эксплуатации, особенно при несоблюдении рекомендаций данного паспорта.

### ПОРЯДОК ДЕЙСТВИЙ ДЛЯ КОНЕЧНОГО ПОТРЕБИТЕЛЯ ПРИ ОБНАРУЖЕНИИ ДЕФЕКТОВ

1. Необходимо обратиться в магазин, где было приобретено изделие, с кассовым чеком.
2. При возникновении проблем по рассмотрению претензий в магазине просим Вас обращаться за консультацией в отдел маркетинга и продаж. Для оптовых покупателей порядок предъявления претензий указан в договоре поставки.

Магазин \_\_\_\_\_

Претензий к внешнему виду изделия не имею

Ф.И.О. роспись

штамп  
магазина

дата продажи \_\_\_\_\_

ОАО «Верх-Исетский металлургический завод»

620219, г. Екатеринбург, ул. Кирова, 28

тел.: (343) 263-21-43, 263-22-09, факс: (343)245-48-49

отдел маркетинга и продаж: [omip@viz.su](mailto:omip@viz.su)



Открытое акционерное общество  
«Верх-Исетский металлургический завод»  
г. Екатеринбург



# ВАННА

стальная эмалированная

# ПАСПОРТ

# Ванна стальная эмалированная АНТИКА

## ПАСПОРТ

### ХАРАКТЕРИСТИКА ИЗДЕЛИЯ

Ванна **АНТИКА** типа **ВСт 1500** (стальная эмалированная длиной 1500 мм), **ВСт 1600** (стальная эмалированная длиной 1600 мм) или **ВСт 1700** (стальная эмалированная длиной 1700 мм), ТУ 14-118-331-2010, изготовлена ОАО «Верх-Исетский металлургический завод» (Россия, г. Екатеринбург) с использованием новейших технологий. Масса ванны ВСт 1500 с комплектующими изделиями – до 29 кг, ВСт 1600 – до 31 кг, ВСт 1700 – до 32 кг.

### КОМПЛЕКТНОСТЬ ПОСТАВКИ

1. Ванна
2. Опорная подставка для ванны в комплекте
3. Паспорт изделия

### Примечания:

1. По согласованию с покупателем ванна комплектуется электропотенциалом. Необходимо убедиться, что труба подачи холодной воды изготовлена из металла.
2. При необходимости покупатель вправе приобретать электропотенциал самостоятельно. В любом случае ванна должна быть заземлена.

### СВИДЕТЕЛЬСТВО О ПРИЕМКЕ

Ванна соответствует ТУ 14-118-331-2010 и признана годной к эксплуатации.

Срок службы изделия – 10 лет с момента изготовления (дата выпуска – см. наружную поверхность ванны)



### РЕКОМЕНДАЦИИ ПО ТРАНСПОРТИРОВКЕ, ХРАНЕНИЮ, ПОГРУЗКЕ-РАЗГРУЗКЕ

1. Ванны следует перевозить крытым транспортом любого вида согласно правилам перевозки грузов, действующим на данном виде транспорта.
2. Ванны должны храниться в закрытом помещении или под навесом, исключая возможность попадания на них атмосферных осадков.
3. При погрузке-разгрузке не допускать ударов, падения груза и т.п.
4. Ванну следует нести вдвоем. Нельзя волочить ванну по полу!
5. Не следует нагружать и ставить ванну дном на пол до установки опор!

### МОНТАЖ ВАННЫ

#### ВНИМАНИЕ!

**При несоблюдении рекомендаций по монтажу ванны изготовитель НЕ НЕСЕТ ОТВЕТСТВЕННОСТИ за появление трещин и сколов на рабочей поверхности ванны!**

1. Установка опорной подставки для ванны (см. Инструкцию по установке опор на ванну)
2. Установка электропотенциала (см. Инструкцию по установке электропотенциала) – только при заказе электропотенциала!

### ИНСТРУКЦИЯ ПО УСТАНОВКЕ ОПОР НА ВАННУ

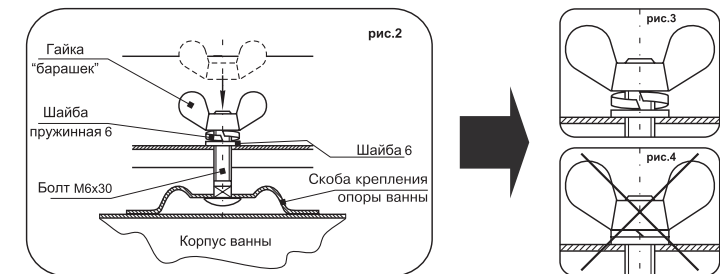
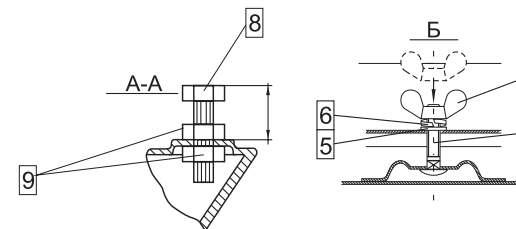
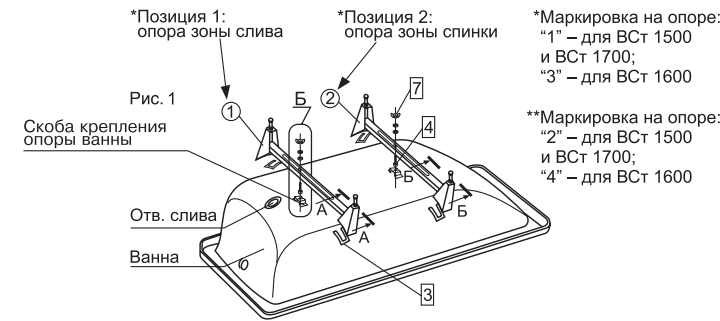
Комплектность опорной подставки для ванны приведена в таблице

Наименование детали	№ поз. (см.рис.1)	Кол-во, шт.
Опора зоны слива (маркировка «1» для ВСт 1500 и ВСт 1700, маркировка «3» для ВСт 1600)	1	1
Опора зоны спинки (маркировка «2» для ВСт 1500 и ВСт 1700, маркировка «4» для ВСт 1600)	2	1
Прокладка	3	4
Болт М6х30...40	4	2
Шайба 6	5	2
Шайба пружинная 6	6	2
Гайка-«барашек» М6	7	2
Болт М10х50	8	4
Гайка М10	9	8

### УСТАНОВКА ОПОРНОЙ ПОДСТАВКИ ДЛЯ ВАНН

Обращаем Ваше внимание на различие между опорой зоны слива (маркировка «1» для ВСт 1500 и ВСт 1700, маркировка «3» для ВСт 1600) и опорой зоны спинки (маркировка «2» для ВСт 1500 и ВСт 1700, маркировка «4» для ВСт 1600)

1. Положите ванну дном вверх на поверхность, исключая повреждение видимой поверхности бортов.
2. Установите болты М10х50 с гайками М10 на обе опоры, как показано на рис. 1 (разрез А-А).
3. Снимите защитный пластмассовый чехол со скобы крепления опоры ванны.
4. Установите головку болта М6х30 в Т-образную прорезь на скобе крепления со стороны отверстия слива на днище ванны.
5. Установите опору с маркировкой «1» или «3» со стороны отверстия слива (см. рис. 1 разрез Б и рис. 2): наденьте опору на установленный в отверстие скобы болт М6х30, предварительно установив прокладки на радиусные поверхности опоры.
6. Установите на болт М6х30 шайбу 6, шайбу пружинную 6 и гайку-«барашек». Гайку-«барашек» заворачивайте («от руки»), без применения дополнительного инструмента, во избежание повреждения эмалированного покрытия в месте приварки скобы крепления к ванне. После соприкосновения гайки-«барашка» с пружинной шайбой гайку-«барашек» поверните еще не более чем на полтора оборота (360°x1,5) (см. рис. 3). Не допускайте полного смыкания пружинной шайбы (см. рис. 4)! Перетягивание гайки-«барашка» до полного смыкания пружинной шайбы ведет к созданию дополнительных напряжений в месте приварки скобы крепления и возможному сколу эмали, причем разрушение эмалированного покрытия может произойти не сразу, а в процессе эксплуатации. Не стремитесь полностью устранить шатание опоры затягиванием гайки-«барашка»!
7. Аналогично установите опору зоны спинки (с маркировкой «2» или «4») со стороны спинки ванны. После установки опор не допускайте чрезмерных нагрузок на ванну и опоры в горизонтальной плоскости до окончательной установки ванны!
8. Переверните ванну на опоры и поставьте ее на место установки.
9. Отрегулируйте верхний уровень ванны с помощью болтов М10х50.
10. Затяните гайки М10.



не допускать смыкания пружинной шайбы

\*Маркировка на опоре: «1» – для ВСт 1500 и ВСт 1700; «3» – для ВСт 1600

\*\*Маркировка на опоре: «2» – для ВСт 1500 и ВСт 1700; «4» – для ВСт 1600