



Register your new Bosch now:
www.bosch-home.com/welcome



**Встраиваемый духовой шкаф
HGN22F350**



BOSCH

[ru] Правила пользования

Важные правила техники безопасности	3
Причины повреждений.....	6
Ваш новый прибор	6
Электронные часы.....	6
Духовой шкаф.....	6
Охлаждающий вентилятор.....	7
Принадлежности.....	7
Перед первым использованием	8
Нагрев духового шкафа.....	8
Очистка принадлежностей.....	8
Эксплуатация духового шкафа	8
Режимы работы.....	8
Освещение духового шкафа.....	8
Использование духового шкафа.....	8
Использование гриля.....	8
Использование вертела.....	9
Режим конвекции.....	9
Использование электронных часов.....	9
Уход и очистка	10
Чистящие средства.....	10
Каталитическая облицовка рабочей камеры.....	10

Снятие и установка стёкол дверцы.....	11
Снятие и навешивание дверцы прибора.....	11
Установка и снятие навесных решёток.....	12
Что делать при неисправности?	12
Замена лампочки духового шкафа.....	12
Сервисная служба	13
Рекомендации по экономии электроэнергии и охране окружающей среды	13
Экономия электроэнергии.....	13
Правильная утилизация упаковки.....	13
Акриламид в продуктах питания	14
Рекомендации по использованию	14
Выпекание.....	14
Жарение и приготовление на гриле.....	15

Более подробную информацию о продукции, принадлежностях, запасных частях и службе сервиса можно найти на официальном сайте www.bosch-home.com и на сайте интернет-магазина www.bosch-eshop.com

Важные правила техники безопасности

Внимательно прочитайте данное руководство. Оно поможет вам научиться правильно и безопасно пользоваться прибором. Сохраняйте руководство по эксплуатации и инструкцию по монтажу для дальнейшего использования или для передачи новому владельцу.

Данный прибор предназначен исключительно для встраивания. Соблюдайте специальные инструкции по монтажу.

Распакуйте и осмотрите прибор. Не подключайте прибор, если он был поврежден во время транспортировки.

Подключение прибора должен производить только квалифицированный специалист. Повреждения из-за неправильного подключения приводят к снятию гарантийных обязательств. Для переоборудования прибора на другой вид газа вызовите сервисную службу.

Этот прибор предназначен только для домашнего использования. Используйте прибор только для приготовления блюд и напитков. Запрещено использовать его в качестве обогревательного прибора. Следите за прибором во время его работы. Используйте прибор только в помещении.

Данный прибор предназначен для использования на высоте не более 2000 м над уровнем моря.

Этот прибор не предназначен для использования с внешним таймером или пультом управления.

Дети до 8 лет, лица с ограниченными физическими, умственными и психическими возможностями, а также лица, не обладающие достаточными знаниями о приборе, могут использовать прибор только под присмотром лиц, ответственных за их безопасность, или после подробного инструктажа и осознания всех опасностей, связанных с эксплуатацией прибора.

Детям не разрешается играть с прибором. Очистка и обслуживание прибора не должны производиться детьми, это допустимо, только если они старше 8 лет и их контролируют взрослые.

Не допускайте детей младше 8 лет к прибору и его сетевому проводу.

Всегда следите за правильностью установки принадлежностей в рабочую камеру. См. описание принадлежностей в руководстве по эксплуатации.

Опасность перегрева!

При нарушении подачи электроэнергии охлаждающий вентилятор не работает. Поэтому прибор может перегреваться. Все открытые части прибора становятся очень горячими и в случае контакта с ними могут вызвать ожог. Слишком высокая температура также может стать причиной повреждения прибора и встроенной мебели. В случае нарушения подачи электроэнергии запрещается вручную зажигать и вводить прибор в эксплуатацию. При нарушении подачи электроэнергии выключите прибор.

ПОРЯДОК ДЕЙСТВИЙ В СЛУЧАЕ, ЕСЛИ ВЫ ПОЧУВСТВОВАЛИ ЗАПАХ ГАЗА!

Утечка газа может привести к взрыву.

Если вы почувствовали запах газа или заметили неисправность на газопроводе, следует:

- сразу же перекрыть подачу газа или закрыть вентиль газового баллона,
- сразу же затушить открытый огонь и потушить сигареты,
- не включать осветительные и электробытовые приборы, не вынимать штепсельные вилки из розеток, не пользоваться в помещении стационарным или мобильным телефоном,
- открыть окна и хорошо проветрить помещение,
- позвонить в сервисную или газовую службу.

Опасность удушья!

Использование газовой плиты приводит к повышению температуры и влажности в помещении. Обратите особое внимание на хорошую вентиляцию помещения. Не закрывайте естественные вентиляционные отверстия или используйте специальные вентиляционные устройства (например, вытяжку над плитой). При интенсивном и длительном использовании прибора может потребоваться дополнительная вентиляция, в этом случае можно открыть окно или включить специальное вентиляционное устройство на более высокую мощность.

Опасность возгорания!

- Из-за струи воздуха, проникающей в прибор при открывании дверцы, бумага для выпечки может подняться, коснуться нагревательного элемента и вспыхнуть. При предварительном разогреве обязательно закрепляйте бумагу для выпечки в принадлежностях. Например, поставьте на неё кастрюлю или форму для выпекания. Используйте бумагу для выпечки нужного размера, она не должна выступать за края принадлежностей.
- Легковоспламеняющиеся предметы, хранящиеся в духовом шкафу, могут воспламениться. Не храните в духовом шкафу легковоспламеняющиеся предметы. Не открывайте дверцу прибора, если внутри прибора образовался дым. Выключите прибор, выньте вилку из розетки или отключите предохранитель в блоке предохранителей. Перекройте подачу газа.
- Горячее растительное масло или жир легко воспламеняются. Не оставляйте без присмотра горячее масло или жир. Никогда не тушите огонь водой. Выключите конфорку. Пламя можно осторожно погасить крышкой, пламягасящим покрывалом или подобными предметами.
- При сильном нагреве прибора воспламеняющиеся материалы могут вспыхнуть. Поэтому не храните под прибором подобные материалы (например, спреи, чистящие средства) и не используйте их поблизости от прибора. Не кладите воспламеняющиеся предметы в прибор.
- Запрещается ставить противни, сковороды и другую посуду непосредственно на дно духового шкафа, так как это может вызвать его перегрев и, как следствие, сильное повреждение нижней панели встроенной мебели.
- Задняя стенка прибора сильно нагревается. Это может привести к повреждению проводов и труб. Газоподводящие трубы и электропроводка не должны соприкасаться с задней поверхностью прибора.

Опасность ожога!

- Прибор становится очень горячим. Не прикасайтесь к горячим внутренним поверхностям прибора или нагревательным элементам. Всегда давайте прибору остыть. Не позволяйте детям подходить близко к горячему прибору.
- Принадлежности или посуда очень горячие. Чтобы извлечь горячую посуду или принадлежности из рабочей камеры, всегда используйте прихватки.
- Пары спирта в горячей рабочей камере могут вспыхнуть. Запрещается готовить блюда, в которых используются напитки с высоким содержанием спирта. Добавляйте в блюда только небольшое количество напитков с высоким содержанием спирта. Осторожно откройте дверцу прибора.
- В процессе эксплуатации открытые для доступа детали прибора сильно нагреваются. Не прикасайтесь к раскаленным деталям. Не подпускайте детей близко.

Опасность ошпаривания!

- В процессе эксплуатации открытые для доступа детали прибора сильно нагреваются. Не прикасайтесь к раскаленным деталям. Не подпускайте детей близко к прибору.
- Из открытой дверцы прибора может вырваться горячий пар. Осторожно откройте дверцу прибора. Не позволяйте детям подходить близко к горячему прибору.
- При использовании воды в рабочей камере может образоваться горячий водяной пар. Запрещается наливать воду в горячую рабочую камеру.

Опасность травмирования!

- Поцарапанное стекло дверцы прибора может треснуть. Не используйте скребки для стекла, а также едкие и абразивные чистящие средства.
- При неквалифицированном ремонте прибор может стать источником опасности. Любые ремонтные работы и замена газоподводящих труб или электропроводки должны выполняться только специалистами сервисной службы, прошедшими специальное обучение. Если прибор неисправен, отключите предохранитель в блоке предохранителей или выньте вилку сетевого провода из розетки и перекройте подачу газа. Вызовите специалиста сервисной службы.
- Неисправности или повреждения прибора опасны. Никогда не включайте неисправный прибор. Отключите предохранитель в блоке предохранителей или выньте из розетки сетевой шнур. Перекройте подачу газа. Вызовите специалиста сервисной службы.

Опасность удара током!

- При сильном нагреве прибора изоляция кабеля может расплавиться. Следите за тем, чтобы кабель не соприкасался с горячими частями электроприборов.
- Проникающая влага может привести к удару электрическим током. Не используйте очиститель высокого давления или пароструйные очистители.
- При замене лампочки в рабочей камере учитывайте то, что контакты в патроне находятся под напряжением. Перед сменой лампочки выньте вилку сетевого кабеля из розетки или отключите предохранитель в блоке предохранителей.

Причины повреждений

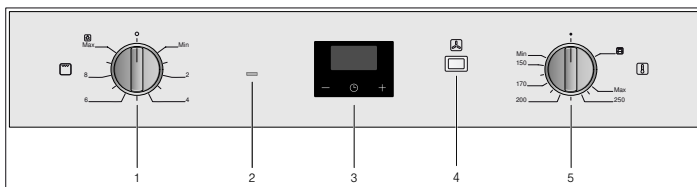
Внимание!

- Принадлежности, фольга, пергаментная бумага или посуда на дне рабочей камеры: не ставьте принадлежности на дно рабочей камеры. Не накрывайте дно рабочей камеры фольгой любого вида или пергаментной бумагой. Не ставьте посуду на дно духового шкафа. Это вызовет излишнюю аккумуляцию тепла. Время выпекания или жарения будет искажено, что может стать причиной повреждения эмали.
- Установка принадлежностей: в зависимости от типа прибора принадлежности могут поцарапать стекло дверцы прибора при её закрывании. Всегда устанавливайте принадлежности в рабочую камеру до упора.
- Вода в горячей камере: запрещается наливать воду в горячую рабочую камеру. Это может привести к образованию пара. В результате изменения температуры возможно повреждение эмали.
- Влажные продукты: не держите влажные продукты в закрытой рабочей камере в течение длительного времени. Это может привести к повреждению эмали.
- Сок от фруктов: при выпекании сочных фруктовых пирогов не заполняйте противень целиком. Сок от фруктов будет стекать с противня и оставлять пятна, которые будет практически невозможно удалить. Используйте по возможности более глубокий универсальный противень.

- Охлаждение прибора с открытой дверцей: не оставляйте прибор остывать с открытой дверцей. Даже если дверца прибора будет просто приоткрыта, со временем это может привести к повреждению фасадов соседней мебели.
- Сильно загрязнён уплотнитель дверцы: при сильном загрязнении уплотнителя дверца прибора перестанет нормально закрываться. Это может привести к повреждению поверхности прилегающей к прибору мебели. Следите за чистотой уплотнителя дверцы.
- Использование дверцы духового шкафа в качестве сиденья или полки: не садитесь и не становитесь на открытую дверцу духового шкафа. Не вешайте вещи на дверцу духового шкафа.
- Перемещение прибора: не передвигайте прибор за ручку дверцы. Ручка дверцы не рассчитана на вес прибора и может сломаться.
- Тяжёлые принадлежности: не следует выдвигать слишком далеко сильно нагруженные принадлежности, дополнительно не придерживая их. При выдвигании они наклоняются. Возникает давление на направляющие ребра в рабочей камере, что может привести к повреждению эмали. При выдвигании тяжелых принадлежностей обязательно придерживайте их рукой снизу. Внимание! Для удерживания горячих принадлежностей используйте прихватки.
- Приготовление на гриле: устанавливайте противень или универсальный противень при приготовлении на гриле не выше, чем на уровень 3. Иначе из-за сильной жары он может деформироваться и при вынимании из рабочей камеры повредить эмаль. Готовьте на гриле на уровне 4 или 5 прямо на решетке.

Ваш новый прибор

Следующая информация поможет лучше узнать Ваш новый прибор. Вы получите информацию о панели управления, духовом шкафе, принадлежностях и видах нагрева.



Пояснение

- | | |
|---|--------------------------|
| 1 | Регулятор гриля |
| 2 | Индикатор гриля |
| 3 | Электронные часы |
| 4 | Выключатель конвекции |
| 5 | Регулятор духового шкафа |

Электронные часы

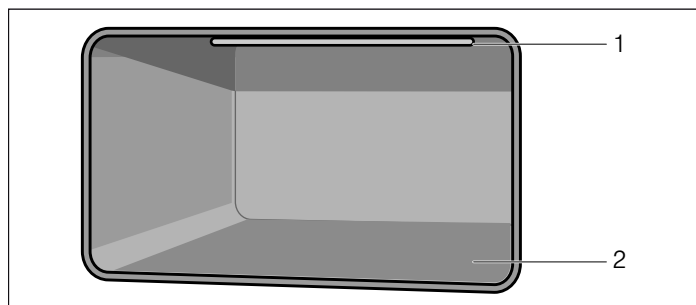
При помощи электронных часов вы можете установить время приготовления.

По истечении времени приготовления раздаётся звуковой сигнал.

Функциональные кнопки электронных часов

Символ	Значение	Использование
🕒	Электронные часы	Установка времени приготовления или времени суток
-	Минус	Уменьшение времени приготовления или времени суток
+	Плюс	Увеличение времени приготовления или времени суток

Духовой шкаф



Пояснение

- | | |
|---|--------------------------------|
| 1 | Электрический гриль |
| 2 | Газовая горелка духового шкафа |

Регулятор духового шкафа

Регулятор температуры духового шкафа предназначен для установки температуры или режима гриля.

Положение Значение

- | | |
|--------------|--|
| ● | Выкл. Духовой шкаф не нагревается. |
| мин. - макс. | Духовой шкаф включен, температура в рабочей камере в °C. |
| 🍷 | Гриль нагревается и вертел вращается. |

Между положениями «Max» и 🍷 имеется упор. Не поворачивайте регулятор за этот упор.

Регулятор температуры гриля

С помощью регулятор температуры гриля можно установить температуру гриля и включить подсветку.

Положение	Значение
0	Гриль не нагревается. Подсветка выключена.
мин. - макс. /	Мощность нагрева гриля. Подсветка включена.

Выключатель конвекции

С помощью данного выключателя можно включить режим конвекции для выбранного вида нагрева.

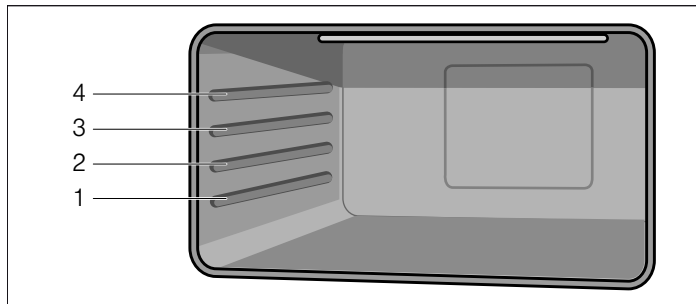
Охлаждающий вентилятор

Он включается и выключается при необходимости. Тёплый воздух выходит из дверцы. Внимание! Не закрывайте вентиляционные прорезы, иначе духовой шкаф перегреется.

Для более быстрого охлаждения рабочей камеры вентилятор продолжает работать определённое время после её выключения.

Принадлежности

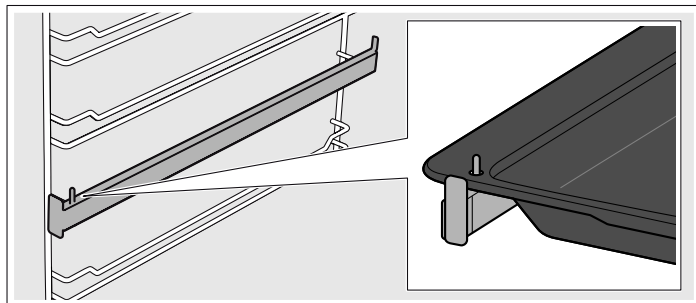
Принадлежности можно размещать в рабочей камере на 4 различных уровнях. Всегда задвигайте принадлежности до упора, чтобы они не касались стекла дверцы. Следите за тем, чтобы принадлежности были правильно установлены в рабочей камере.



⚠ Опасность возгорания!

Запрещается ставить противни, сковороды и другую посуду непосредственно на дно духового шкафа, так как это может вызвать его перегрев и, как следствие, сильное повреждение нижней панели встроенной мебели.

С помощью выдвижных направляющих можно полностью вынимать принадлежности.



Принадлежности не опрокинутся, даже если их выдвинуть из духового шкафа на две трети. Это позволяет легко вынимать готовые блюда.

При чрезмерном нагревании принадлежностей возможна их деформация. Деформация исчезает после остывания принадлежностей и не влияет на их функциональные свойства.

Принадлежности можно приобрести через сервисную службу, специализированный магазин или интернет-магазин.

Принадлежности	Описание
	Решётка для выпекания и жарения В качестве подставки для посуды, форм для пирогов, а также для приготовления жаркого, блюд глубокой заморозки и гриля.
	Эмалированный противень Для приготовления сочных пирогов, выпечки, большого жаркого и продуктов глубокой заморозки. Также может выполнять функцию ёмкости для сбора жира.
	Алюминиевый противень Для выпекания пирогов и мелкой выпечки.
	Фиксирующие штифты Для блокировки петель.
	Держатель вертела Для установки вертела.
	Вертел Для жаркого и крупной птицы. Всегда используйте в сочетании с эмалированным противнем.

Перед первым использованием

Из этой главы вы узнаете, как подготовить прибор к первому использованию. Прежде всего, внимательно изучите главу *Правила техники безопасности*.

Снимите упаковку с прибора и утилизируйте ее надлежащим образом.

Нагрев духового шкафа

Очистка духового шкафа до приготовления пищи

1. Выньте принадлежности и навесные решётки из рабочей камеры.
2. Полностью удалите из рабочей камеры остатки упаковки (например, частички стиропора).
3. Некоторые части закрыты защитной плёнкой. Снимите защитную плёнку.
4. Протрите прибор снаружи мягкой влажной тряпкой.
5. Вымойте рабочую камеру горячим мыльным раствором.

Нагревание духового шкафа

Чтобы устранить запах нового прибора, нагрейте пустой закрытый духовой шкаф.

1. Поверните регулятор температуры на максимальную температуру.
2. По истечении 45 минут выключите духовой шкаф.

Очистка духового шкафа после приготовления пищи

1. Вымойте рабочую камеру горячим мыльным раствором.
2. Установите навесные решётки.






Очистка принадлежностей

Перед первым использованием тщательно вымойте принадлежности с помощью теплого мыльного раствора и мягкой тряпки.

Эксплуатация духового шкафа

Режимы работы

Духовой шкаф имеет следующие режимы работы:

Режим работы	Применение
 Нижний жар	Для пирогов и другой выпечки, запеканок, птицы, нежирного жаркого из говядины, телятины или дичи.
 +  Нижний жар с конвекцией	Для приготовления пирогов с сочной начинкой.
 Гриль	Для приготовления на гриле стейков, колбасок, тостов или рыбы.
 +  Гриль с конвекцией	Для приготовления на гриле мяса, птицы и рыбы целиком.
 Гриль с вертелом	Для приготовления на гриле жаркого, мясных рулетов и птицы целиком.
 +  Электрогриль с вертелом и конвекцией	Для приготовления на гриле больших кусков мяса, мясных рулетов и птицы целиком.

Освещение духового шкафа

Включение освещения духового шкафа

Поверните регулятор в положение .

Выключение освещения духового шкафа

Поверните регулятор в положение 0.

Освещение духового шкафа выключается.

Указание: Подсветка духового шкафа выключается, когда открыта дверца духового шкафа.

Использование духового шкафа

Включение газовой горелки духового шкафа

1. Откройте дверцу прибора.
2. Нажмите на регулятор духового шкафа и поверните в положение «Max».
3. Удерживайте регулятор нажатым в течение нескольких секунд, пока пламя не стабилизируется.

4. Осторожно закройте дверцу прибора.
5. Установите регулятором нужную температуру. Не поворачивайте регулятор за положение «Min».

Если пламя снова гаснет

Выключите регулятор. Подождите минуту и снова включите регулятор.

Опасность возгорания!

Если пламя гаснет, газ начинает выходить наружу. Во время использования прибора не оставляйте газовую горелку без присмотра. Избегайте сквозняков.

Выключение газовой горелки духового шкафа

Поверните регулятор в положение ●, удерживая его нажатым.


Использование гриля

Во время приготовления на гриле дверца духового шкафа должна быть закрыта.

Указания

- Одновременное использование гриля и газовой горелки духового шкафа невозможно.
- Время приготовления на гриле не должно превышать 60 минут.

Включение гриля

1. Нажмите на регулятор духового шкафа и поверните в положение .
2. Выставьте регулятором гриля требуемую степень нагрева. Индикатор горит, когда гриль включен.

Выключение гриля

1. Поверните регулятор духового шкафа в положение ●.
2. Поверните регулятор гриля в положение 0.

Использование вертела

На вертеле особенно хорошо получается большое жаркое, рулька или птица, так как мясо прожаривается очень равномерно.

Для приготовления на вертеле используйте режим гриля.

Приготовление жаркого

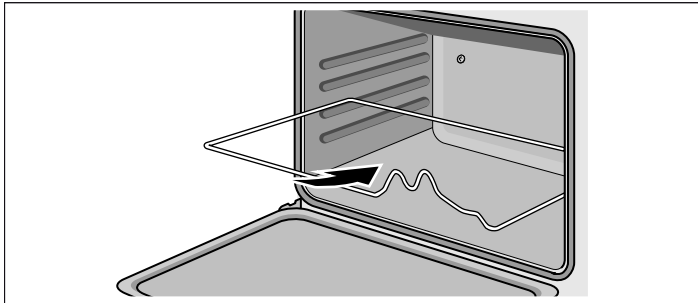
1. Расположите жаркое как можно ближе к центру вертела и зафиксируйте зажимами с обоих концов.
Дополнительно можно перевязать жаркое ниткой.
2. Крылья и ножки птицы обязательно подвяжите к тушке. Тогда они не пережарятся.
3. Проткните кожу птицы под крыльями, чтобы жир мог стекать.

Установка вертела

⚠ Опасность ожога!

Не прикасайтесь к горячим поверхностям рабочей камеры и нагревательным элементам. Не подпускайте детей близко к прибору. Открывайте дверцу прибора с осторожностью. Из него может вырваться горячий пар.

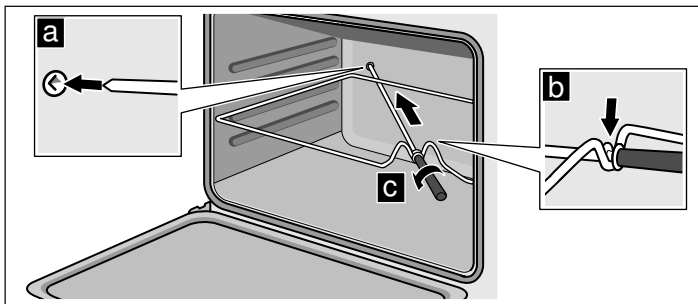
1. Установите подставку вертела на уровне 2 и задвиньте до упора.



2. Вставьте вертел в гнездо в двигателе на задней стенке рабочей камеры (a).
3. Положите вертел на подставку (b).

Указание: Вертел должен быть зафиксирован в подставке надлежащим образом.

4. Отверните ручку (c).



5. Налейте немного воды в противень и установите его на уровне 1 в качестве ёмкости для сбора жира.

6. Закройте дверцу прибора.

Включение режима вертела

Поверните регулятор духового шкафа в положение ☞.

Выключение режима вертела

Поверните регулятор духового шкафа в положение ●.

Снятие вертела

⚠ Опасность ожога!

Не прикасайтесь к горячим поверхностям рабочей камеры и нагревательным элементам. Не подпускайте детей близко к прибору. Открывайте дверцу прибора с осторожностью. Из него может вырваться горячий пар.

⚠ Опасность ожога!

Никогда не прикасайтесь непосредственно к горячему вертелу и другим принадлежностям. Берите горячие принадлежности только прихваткой или термостойкой перчаткой.

1. Осторожно откройте дверцу прибора и наклоните ручку на вертел.
2. Аккуратно извлеките вертел из держателя на задней стенке и выньте его.
3. Выньте подставку вертела и противень.

Режим конвекции

В режиме конвекции жар равномерно распределяется внутри рабочей камеры.

1. Выберите вид нагрева (для духового шкафа или гриля).
2. Установите требуемую температуру.
3. Задействуйте выключатель конвекции.

Использование электронных часов

Установка времени суток

После подключения прибора к электросети или после нарушения подачи электроэнергии на дисплее будут мигать три нуля.

1. Нажмите кнопку ⌚.
2. Кнопками «+» и «-» установите текущее время.
Через 7 секунд установленное время принимается.

Указание: Для изменения установленного времени суток нажмите кнопки «+» и «-» и установите кнопками «+» и «-» текущее время.

Установка таймера

Таймер не оказывает никакого влияния на функции духового шкафа. Таймер можно установить на время от 1 минуты до 23 часов 59 минут.

1. Нажмите кнопку ⌚.
- На дисплее начнет мигать символ ⌚ и появятся три нуля.
2. Кнопками «+» и «-» установите нужное время.
По истечении установленного времени раздаётся звуковой сигнал.

Указания

- Для изменения установленного времени кнопкой ⌚ выберите таймер и кнопками «+» и «-» установите время.
- Для сброса установки кнопкой ⌚ выберите таймер и одновременно нажмите кнопки «+» и «-».

Выключение звукового сигнала

Для выключения звукового сигнала нажмите кнопку «-».

Через семь минут сигнал автоматически выключится.

Изменение звукового сигнала

Вы можете выбрать один из трёх звуковых сигналов.

1. Одновременно нажмите кнопки «+» и «-».
2. Нажмите кнопку ⌚.
На дисплее отобразится текущий звуковой сигнал, например, «Звук1».
3. Для выбора другого звукового сигнала нажмите кнопку «-».

Уход и очистка

При тщательном уходе и очистке Ваш духовой шкаф надолго сохранит свою привлекательность и функциональность. О том, как правильно ухаживать за духовым шкафом, Вы узнаете из этого раздела.

Указания

- Из-за использования различных материалов, таких как стекло, пластик и металл, возможны небольшие расхождения в цветовом оформлении передней панели духового шкафа.
- Тени на стекле дверцы, выглядящие как разводы, на самом деле являются светом, отраженным от лампочки в духовом шкафу.
- При очень высоких температурах эмаль может выгорать. Вследствие этого возможны незначительные различия в цвете эмали. Это нормально и не оказывает влияния на функционирование. Края тонкого противня не полностью покрыты эмалью и могут быть слегка шершавыми. Это не оказывает отрицательного влияния функцию защиты от коррозии.

Опасность удара током!

Проникающая влага может привести к удару электрическим током. Не используйте очиститель высокого давления или пароструйные очистители.

Опасность ожога!

Прибор становится очень горячим. Не прикасайтесь к горячим внутренним поверхностям прибора или нагревательным элементам. Всегда давайте прибору остыть. Не позволяйте детям подходить близко к горячему прибору.

Чистящие средства

Чтобы не допустить повреждения различных поверхностей в результате использования неподходящих чистящих средств, следуйте указаниям в таблице. Не используйте

- едкие или абразивные чистящие средства,
- чистящие средства, содержащие большой процент спирта,
- жёсткие мочалки или губки,
- очистители высокого давления или пароструйные очистители.

Тщательно мойте новые губки для мытья посуды перед использованием.

Зона очистки	Чистящие средства
Передняя сторона духового шкафа	Горячий мыльный раствор: очистите с помощью мягкой тряпочки, а затем вытрите досуха. Не используйте чистящее средство для стёкол или скребок для стеклянных поверхностей.
Нержавеющая сталь	Горячий мыльный раствор: очистите с помощью мягкой тряпочки, а затем вытрите досуха. Немедленно удаляйте пятна извести, жира, крахмала и яичного белка. Под такими пятнами может возникать коррозия. Специальные средства для ухода за металлическими изделиями, используемые для нагреваемых поверхностей, можно приобрести в сервисной службе или в специализированном магазине. Средство следует наносить тонким слоем с помощью мягкой тряпочки.
Алюминий	Используйте для очистки мягкое средство для мытья окон. Протрите поверхность без нажима мягкой салфеткой для окон или салфеткой из неворсистого микроволоконистого материала.

Зона очистки	Чистящие средства
Эмалированные поверхности (гладкие поверхности)	Обычное моющее средство или раствор уксуса: нанесите его с помощью мягкой влажной тряпочки или замши для протирки стёкол, а затем вытрите досуха мягким полотенцем. Подгоревшие остатки пищи размочите влажной салфеткой, смоченной моющим средством. При сильном загрязнении воспользуйтесь гелеобразным средством для очистки духовок. Его можно наносить прямо на загрязнённые участки. После очистки оставьте рабочую камеру открытой для просушки.
Самоочищающиеся поверхности (шершавая поверхность)	См. указания в главе <i>Каталитическая облицовка рабочей камеры</i>
Газовая горелка	Никогда самостоятельно не очищайте газовую горелку в рабочей камере.
Стёкла дверцы	Средства для очистки стёкол: очистите с помощью мягкой тряпочки. Не используйте скребок для стеклянных поверхностей.
Стекланный плафон лампочки духового шкафа	Горячий мыльный раствор: очистите с помощью мягкой тряпочки.
Уплотнитель Не снимайте!	Горячий мыльный раствор: очистите с помощью мягкой тряпочки. Ни в коем случае не трите.
Навесные элементы	Горячий мыльный раствор: предварительно замочите, а затем очистите с помощью мягкой тряпочки или щётки.
Принадлежности	Горячий мыльный раствор: предварительно замочите, а затем очистите с помощью мягкой тряпочки или щётки.

Каталитическая облицовка рабочей камеры

Каталитическая облицовка рабочей камеры покрыта самоочищающейся эмалью.

Поверхности стенок самоочищаются во время работы духового шкафа. Большие пятна могут исчезать только после многократного использования духового шкафа.

Самоочищающиеся поверхности

Боковые панели и задняя стенка имеют каталитическое покрытие. Никогда не очищайте эти поверхности с помощью средств для очистки духовок. Некоторое изменение цвета покрытия не оказывает влияния на функцию самоочистки.

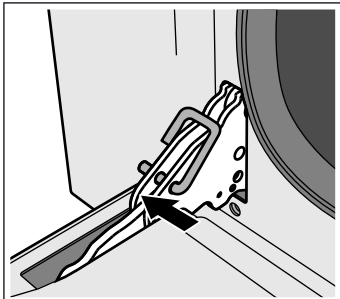
Снятие и установка стёкол дверцы

Для лучших результатов очистки можно снять стёкла дверцы духового шкафа.

Снятие стёкол дверцы

1. Полностью откройте дверцу духового шкафа.
2. Заблокируйте обе петли с левой и с правой стороны с помощью фиксирующих штифтов.

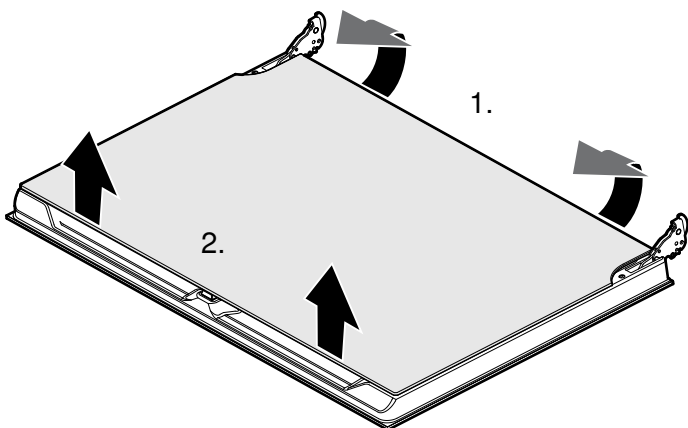
Указание: Фиксирующие штифты были должны быть вставлены в отверстия в петлях до конца.



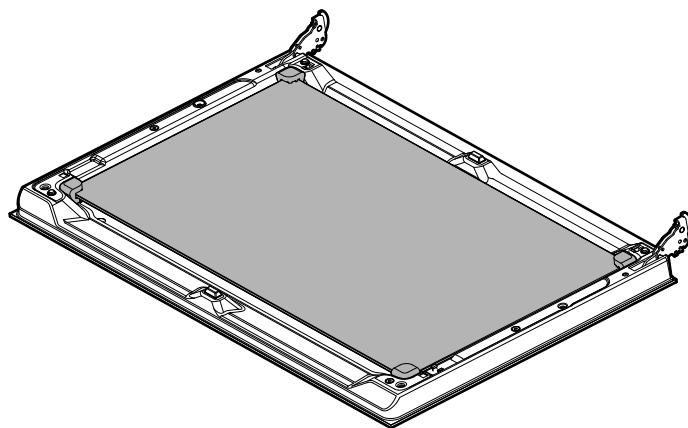
3. Слегка приподнимите нижнюю часть внутреннего стекла до тех пор, пока крепёжные штифты не высвободятся из держателей (1).
4. Осторожно приподнимите верхнюю часть внутреннего стекла до тех пор, пока крепёжные штифты не высвободятся из держателей (2).

Внимание!

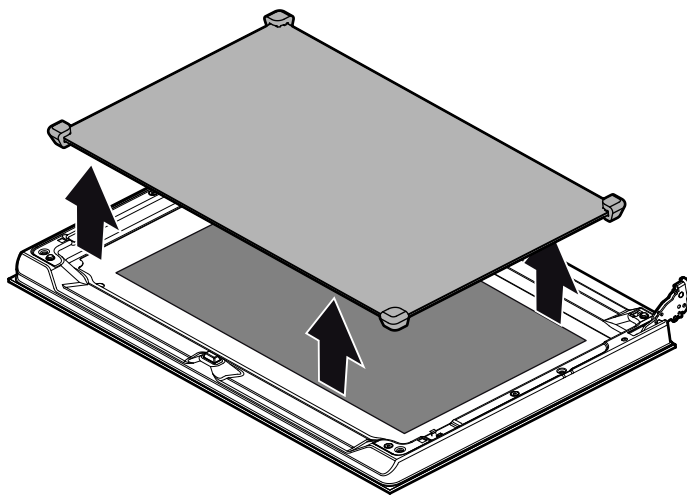
При поднятии внутреннего стекла к нему может прилипнуть среднее стекло. Убедитесь в том, что среднее стекло не выпадет.



5. Выньте внутреннее стекло.
6. Выньте среднее стекло.



Указание: Среднее стекло не зафиксировано стопорными штифтами, оно удерживается резиновыми опорами.



Протрите стёкла мягкой тряпочкой, смоченной средством для очистки стёкол.

⚠ Опасность травмирования!

Поцарапанное стекло дверцы прибора может треснуть. Не используйте скребки для стекла, а также едкие и абразивные чистящие средства.

Установка стёкол дверцы

1. Снова установите среднее стекло.

Указание: Следите за правильным положением стекла. Все резиновые опоры должны ровно прилегать к наружному стеклу.

2. Снова установите внутреннее стекло.

Указание: Все четыре крепёжных штифта должны быть зафиксированы в соответствующих держателях.

3. Выньте фиксирующие штифты и закройте дверцу духового шкафа.

Снятие и навешивание дверцы прибора

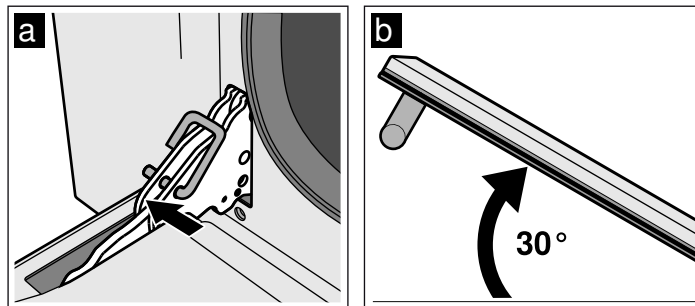
При сильном загрязнении можно снять дверцу духового шкафа для достижения лучших результатов очистки. При несильном загрязнении в этом нет необходимости.

Снятие дверцы прибора

1. Полностью откройте дверцу духового шкафа.
2. Заблокируйте обе петли с левой и с правой стороны с помощью фиксирующих штифтов (a).

Указание: Фиксирующие штифты были должны быть вставлены в отверстия в петлях до конца.

3. Возьмите дверцу духового шкафа с боков обеими руками и закройте её прим. на 30° (b).



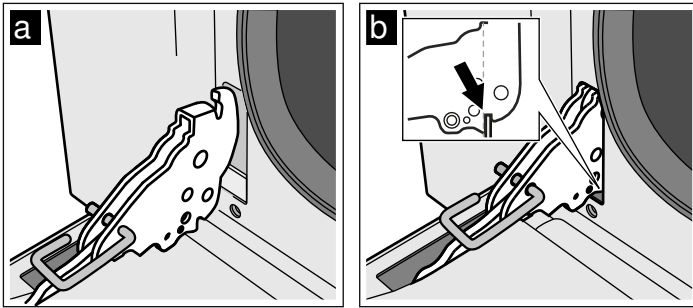
4. Приподнимите и выньте дверцу духового шкафа.

Указание: Дверца духового шкафа не должна быть закрыта полностью. Иначе петли могут погнуться и повредить эмаль.

Навешивание дверцы прибора

1. Возьмите дверцу духового шкафа с боков обеими руками.
2. Вставьте петли в отверстия в духовом шкафу (a).

Указание: Вырезы в нижней части петель должны быть соединены с рамой духового шкафа (b).



3. Опустите дверцу вниз.
4. Выньте фиксирующие штифты.

⚠ Опасность травмирования!

В случае выпадения дверцы духового шкафа или заклинивания петли, не пытайтесь устранить неисправность самостоятельно. Позвоните в сервисную службу.

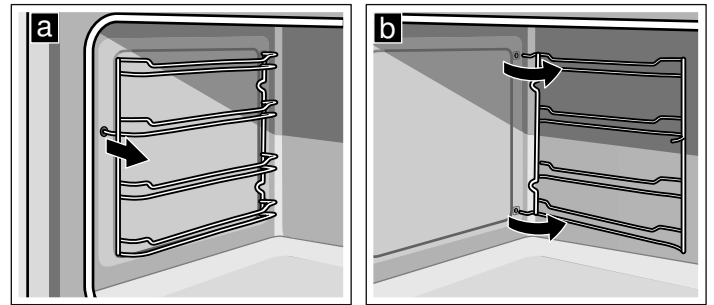
Установка и снятие навесных решёток

Для облегчения очистки решётки можно вынуть.

Снятие навесных решёток

Навесные решётки крепятся к боковым стенкам рабочей камеры в трёх точках.

1. Возьмитесь за переднюю часть навесной решётки и оттяните её к центру рабочей камеры. Передний крючок навесной решётки должен высвободиться из отверстия.
2. Отведите навесную решётку вперёд и высвободите из задних отверстий в боковой стенке.
3. Придерживайте каталитическую облицовку рабочей камеры.
4. Выньте навесную решётку из рабочей камеры.



Установка навесных решёток

1. Придерживайте каталитическую облицовку рабочей камеры.
2. Вставьте лапки навесной решётки в задние отверстия в боковой стенке.
3. Вдавите переднюю лапку навесной решётки в отверстие.

Что делать при неисправности?

Часто случается, что причиной неисправности стала какая-то мелочь. Прежде чем обращаться в сервисную службу, посмотрите таблицу. Возможно, вы самостоятельно можете устранить неисправность.

⚠ Опасность травмирования!

При неквалифицированном ремонте прибор может стать источником опасности. Любые ремонтные работы и замена газоподводящих труб или электропроводки должны выполняться только специалистами сервисной службы, прошедшими специальное обучение. Если прибор неисправен, отключите предохранитель в блоке предохранителей или выньте вилку сетевого провода из розетки и перекройте подачу газа. Вызовите специалиста сервисной службы.

Неисправность	Возможная причина	Решение
Прибор не работает	Отключение электроэнергии.	Проверьте, функционируют ли другие кухонные приборы
	Неисправен предохранитель.	Проверьте, в порядке ли предохранитель прибора в блоке предохранителей
Освещение духового шкафа не работает.	Неисправна лампочка духового шкафа.	Замените лампочку в духовом шкафу. (См. раздел «Замена лампочки духового шкафа»).
Пламя (в духовом шкафу) выходит не из всех отверстий.	Обычное загрязнение.	Вызовите специалиста для очистки горелки.

Стекло дверцы запотевает при нагреве духового шкафа.	Обычное явление, вызванное перепадом температур	Невозможно; не влияет на функционирование прибора.
--	---	--

Замена лампочки духового шкафа

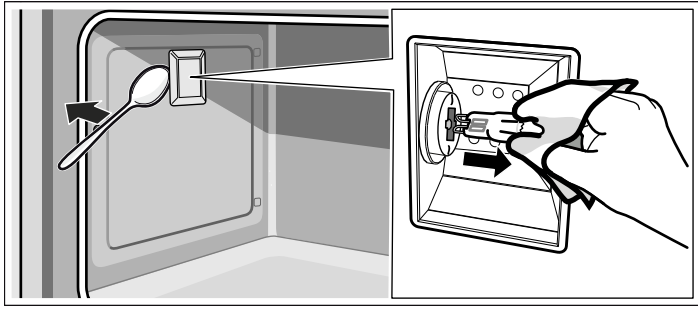
Если лампочка духового шкафа перегорит, её следует заменить. Подходящую термостойкую лампочку можно приобрести в сервисной службе или в специализированном магазине. При этом укажите номер изделия (номер E) и заводской номер (номер FD) вашего прибора. Используйте только рекомендованные лампочки.

⚠ Опасность удара током!

При замене лампочки в рабочей камере учитывайте то, что контакты в патроне находятся под напряжением. Перед сменой лампочки выньте вилку сетевого кабеля из розетки или отключите предохранитель в блоке предохранителей.

1. Дайте рабочей камере остыть.
2. Откройте дверцу прибора.
3. Во избежание повреждений положите в рабочую камеру кухонное полотенце.
4. Снимите навесную решётку.
5. Снимите стеклянный плафон. Для этого рукой подцепите плафон спереди. Если стеклянный плафон снимается с трудом, используйте в качестве вспомогательного приспособления ложку.

6. Извлеките лампочку духового шкафа.



7. Вставьте новую лампочку аналогичного типа:

Напряжение: 230 В;

Мощность: 40 Вт;

Цоколь: G9;

Термостойкость: 300 °С

8. Снова установите стеклянный плафон лампочки в духовом шкафу.

9. Установите навесные решётки.

10. Выньте кухонное полотенце.

11. Снова включите предохранитель.

12. Проверьте, работает ли подсветка духового шкафа.

Сервисная служба

Если ваш прибор нуждается в ремонте, наша сервисная служба всегда к вашим услугам. Мы всегда стараемся найти подходящее решение, чтобы избежать в том числе ненужных вызовов специалистов.

Для получения квалифицированного обслуживания при вызове специалиста сервисной службы обязательно указывайте номер подходящего решения, чтобы избежать в том числе ненужных вызовов специалистов.

Чтобы не тратить время на поиск этих номеров, впишите их и телефонный номер сервисной службы здесь.

Номер E	Номер FD
---------	----------

Сервисная служба ☎

Обратите внимание, что визит специалиста сервисной службы для устранения повреждений, связанных с неправильным уходом за прибором, не является бесплатным даже во время гарантийного срока.

Заявка на ремонт и консультация при неполадках

Контактные данные всех стран Вы найдёте в приложенном списке сервисных центров.

Положитесь на компетентность изготовителя. Тогда Вы можете быть уверены, что ремонт Вашего прибора будет произведён грамотными специалистами и с использованием фирменных запасных частей.

Рекомендации по экономии электроэнергии и охране окружающей среды

В этом разделе вы найдёте ряд рекомендаций, как сэкономить электроэнергию в процессе выпекания и жарения и как правильно утилизировать духовой шкаф.

Экономия электроэнергии

- Включайте духовой шкаф на предварительный разогрев только, если это указано в рецепте.
- Как можно реже открывайте дверцу духового шкафа во время тушения, выпекания или жарения продуктов.
- Несколько пирогов лучше всего печь один за другим. Духовой шкаф еще тёплый, за счёт чего время выпекания второго пирога уменьшается. Два пирога прямоугольной формы можно поставить рядом.
- При длительном времени приготовления духовой шкафа можно выключить за 10 минут до окончания приготовления и использовать остаточное тепло для доведения блюда до готовности.

Правильная утилизация упаковки

Утилизируйте упаковку с соблюдением правил экологической безопасности.



Данный прибор имеет отметку о соответствии европейским нормам 2012/19/EU утилизации электрических и электронных приборов (waste electrical and electronic equipment - WEEE).

Данные нормы определяют действующие на территории Евросоюза правила возврата и утилизации старых приборов.

Акриламид в продуктах питания

Акриламид образуется в первую очередь в продуктах из зерновых и картофеля, например, в картофельных чипсах,

картофеле фри, тостах, булочках, хлебе или выпечке (кексы, печенье).

Рекомендации по приготовлению пищи с низким содержанием акриламида

Общие сведения	<ul style="list-style-type: none">■ Время приготовления должно быть по возможности коротким.■ Блюда должны иметь золотистый цвет, а не тёмный.■ Чем больше размер приготавливаемого блюда, тем меньше акриламида образуется в процессе его приготовления.
Выпекание	макс. 200 °С.
Мелкое печенье	макс. 190 °С. Яйцо или яичный желток уменьшают образование акриламида.
Картофель фри в духовом шкафу	Распределите картофель на противне равномерно в один слой. Чтобы картофель не пересох, кладите на противень не меньше 400 г

Рекомендации по использованию

Ниже даны рекомендации по выбору посуды и приготовлению блюд.

Указания

- Используйте входящие в комплект поставки принадлежности. Дополнительные принадлежности можно приобрести в сервисной службе или в специализированном магазине. Перед началом работы уберите из рабочей камеры все лишние принадлежности и посуду.
- Всегда используйте прихватки, когда достаёте горячие принадлежности или посуду из рабочей камеры.

Рекомендации по выпеканию

Проверка степени пропекания сдобного пирога.	За 10 минут до истечения установленного по рецепту времени выпекания проткните пирог в самом высоком месте деревянной палочкой. Если тесто не прилипает к палочке, пирог готов.
Пирог опадает.	В следующий раз добавьте меньше жидкости или установите температуру духового шкафа на 10 градусов ниже. Соблюдайте указанное в рецепте время замешивания теста.
Пирог поднялся только в середине, а по краям низкий.	Не смазывайте жиром бортики разъёмной формы. После выпекания осторожно отделите пирог ножом от стенок формы.
Пирог сверху слишком тёмный.	Поставьте пирог ниже, установите меньшую температуру и выпекайте пирог немного дольше.
Пирог слишком сухой.	Проткните зубочисткой в готовом пироге маленькие дырочки и влейте в них по капле фруктовый сок или какой-нибудь алкогольный напиток. В следующий раз выберите температуру на 10 градусов больше и уменьшите время выпекания.
Хлеб или выпечка (например, ватрушка) выглядят готовыми, но внутри не пропеклись (сырые, с жидкой прослойкой).	В следующий раз добавьте меньше жидкости и выпекайте немного дольше при более низкой температуре. Для пирогов с сочной начинкой сначала отдельно выпекайте корж. Посыпьте его миндалём или толчёными сухарями, а затем сверху положите начинку. Соблюдайте рецептуру и время выпекания.
Выпечка подрумянивается неравномерно.	Устанавливайте температуру немного ниже, тогда выпечка будет подрумяниваться равномернее. На циркуляцию воздуха также могут влиять выступающие края пергаментной бумаги. Всегда вырезайте пергаментную бумагу точно по размеру противня.
Фруктовый пирог внизу слишком светлый.	В следующий раз поставьте пирог на один уровень ниже.
Фруктовый сок вытекает.	В следующий раз используйте более глубокий универсальный противень (при наличии).
Мелкие изделия из дрожжевого теста слипаются во время выпечки.	Расстояние между ними должно быть прим. 2 см. Тогда выпекаемым изделиям хватит места, чтобы хорошо подняться и зарумяниться со всех сторон.
Во время выпекания сочных пирогов образуется конденсат.	При выпекании может образоваться водяной пар. Обычно он выходит над дверцей и может конденсироваться на панели управления или на соседней мебели и стекать по ней каплями. Это обусловлено физикой процесса.

Выпекание

Формы для выпекания

- Используйте преимущественно светлые противни и формы для выпечки.
- Всегда ставьте формы для выпечки по центру решетки для выпекания и жарения.

Жарение и приготовление на гриле

Посуда

Можно использовать любую жаропрочную посуду. Всегда ставьте посуду по центру решётки. Для большого жаркого подойдет также эмалированный противень.

Рекомендации по жарению

- При более низкой температуре подрумянивание получается более равномерным.
- При приготовлении постного мяса добавьте в посуду 2-3 столовые ложки жидкости. При тушении к мясу добавляют от 8 до 10 столовых ложек жидкости (в зависимости от количества мяса).
- При приготовлении утки или гуся проткните кожу птицы под крылышками, чтобы жир мог вытекать.
- Птица будет особенно поджаристой, если за некоторое время перед окончанием приготовления смазать её маслом или смочить подсоленной водой либо апельсиновым соком.
- По истечении половины времени переверните куски мяса.
- Когда жаркое будет готово, его следует оставить ещё на 10 минут в выключенном закрытом духовом шкафу для равномерного распределения сока.
- При жарении больших кусков мяса может образовываться слишком большое количество пара и конденсата на дверце духового шкафа. Это нормальное явление, не влияющее на функциональные свойства прибора. По окончании жарения протрите дверцу духового шкафа и смотровое окошечко тряпкой.
- При жарении непосредственно на решётке установите на уровень 1 эмалированный противень в качестве ёмкости для сбора жира.

Рекомендации по жарению

Как узнать, готово жаркое или нет.	Используйте термометр для мяса (можно приобрести в специализированном магазине) или снимите «пробу ложкой». Для этого ложкой надавите на жаркое. Если оно твёрдое, значит, готово. Если оно продавливается ложкой, то его надо жарить ещё.
Жаркое слишком тёмное, а корочка местами подгорела.	Проверьте уровень установки и температуру.
Жаркое получилось хорошо, а соус подгорел.	В следующий раз используйте посуду меньшего размера или добавьте больше жидкости.
Жаркое получилось хорошо, но соус слишком светлый и жидкий	В следующий раз используйте посуду большего размера или добавьте меньше жидкости.

Рекомендации по приготовлению на гриле

- По возможности порционные куски должны быть одинаковой толщины, минимум 2-3 см. Тогда они равномерно подрумянятся и останутся сочными.
- При приготовлении на гриле всегда кладите продукты на середину решётки. Налейте немного воды в эмалированный противень и установите его более низкий уровень в качестве емкости для сбора жира. Никогда не ставьте противень на дно рабочей камеры.
- Перед тем как положить куски на решётку под гриль, обмажьте их небольшим количеством растительного масла.
- Если куски достаточно тонкие, переверните их по истечении половины времени приготовления, а если толстые - несколько раз в процессе приготовления. Используйте для этой цели специальные щипцы для гриля, так как они не проколют куски и сок не будет вытекать.
- Темные сорта мяса - такие как баранина и говядина - прожариваются быстрее и лучше, чем светлая телятина и свинина.

Рекомендации по приготовлению на вертеле

- Расположите жаркое как можно ближе к центру вертела и зафиксируйте зажимами с обоих концов.
 - Дополнительно можно перевязать жаркое ниткой. Крылья и ножки птицы обязательно подвяжите к тушке. Тогда они не пережарятся.
- Проткните кожу птицы под крыльями, чтобы жир мог стекать.



Robert Bosch Hausgeräte GmbH

Carl-Wery-Straße 34

81739 München

Germany

www.bosch-home.com



9000922709

914775269
960101