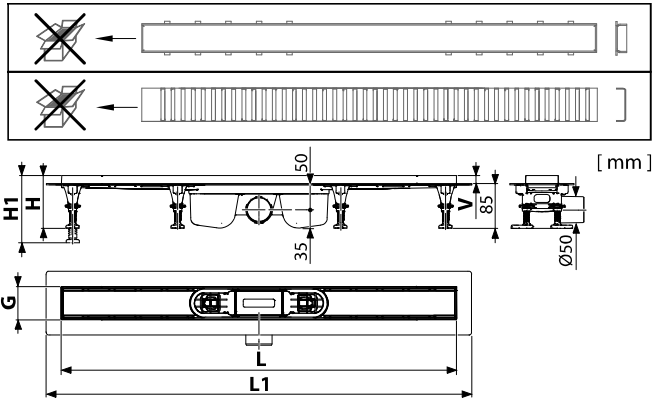
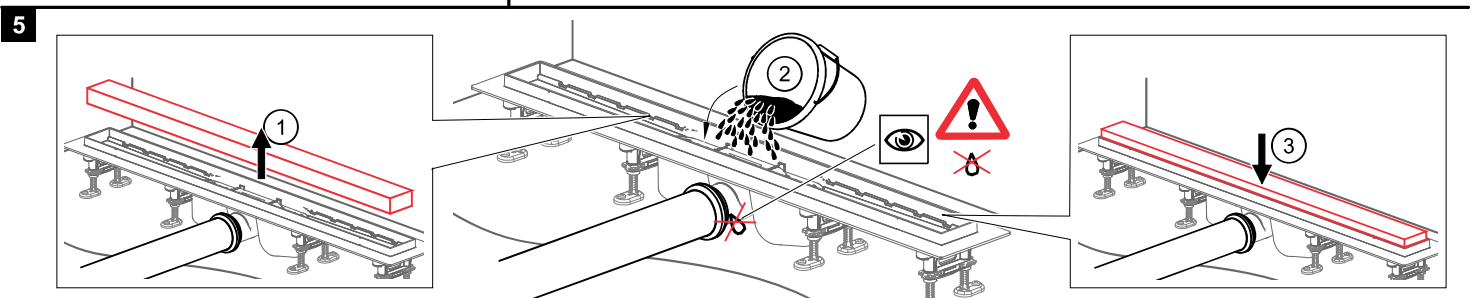
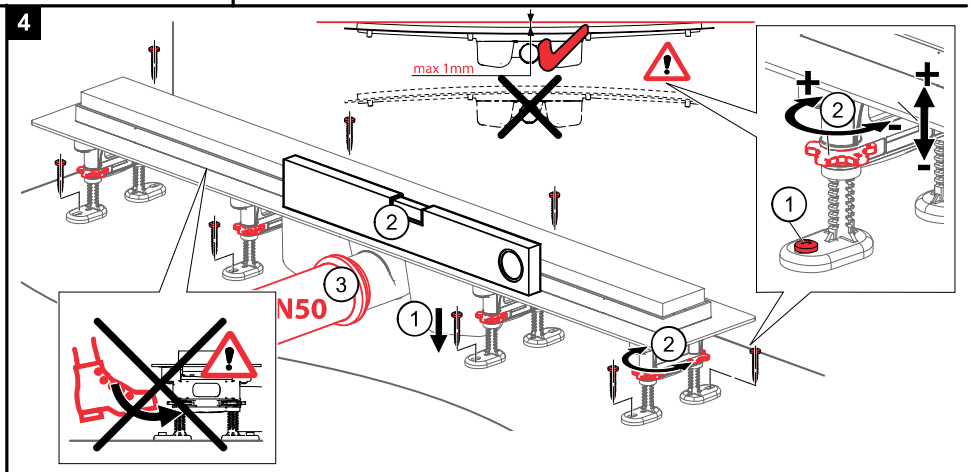
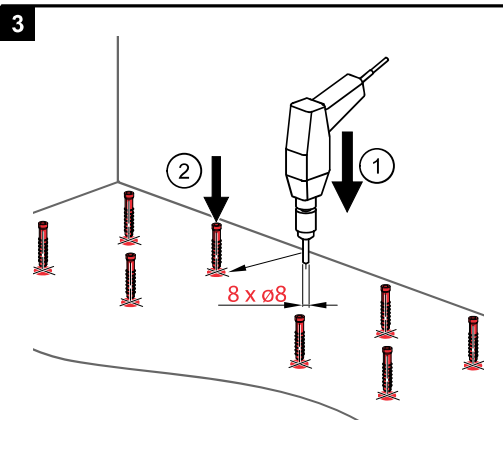
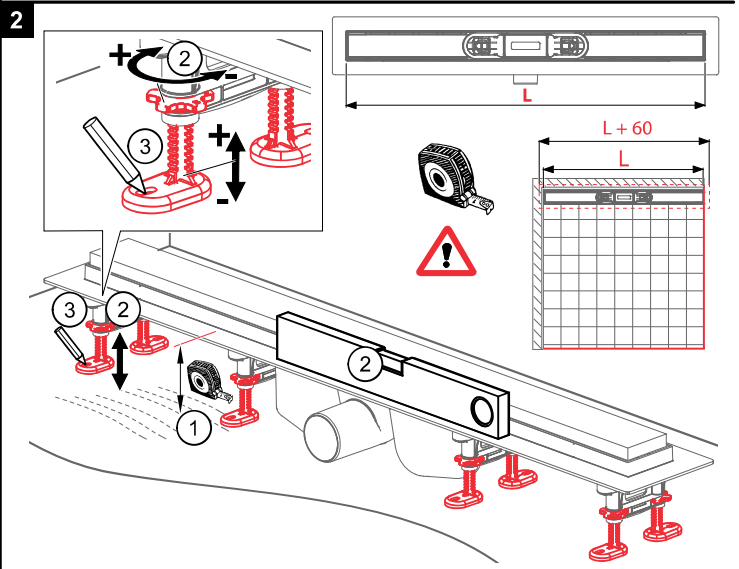
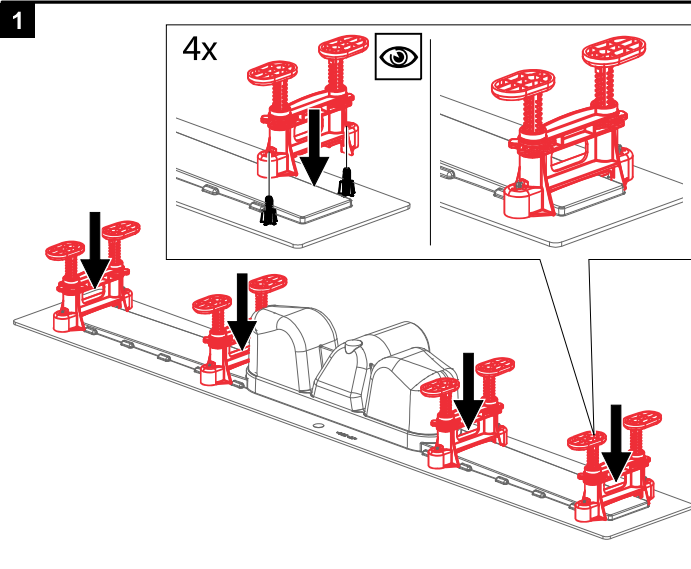
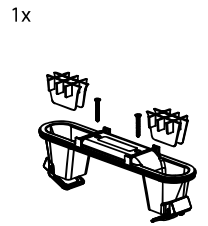
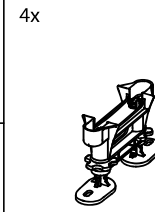
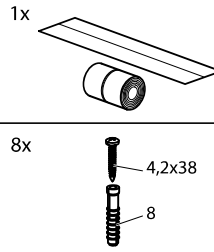
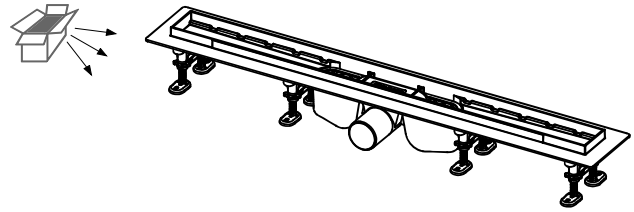




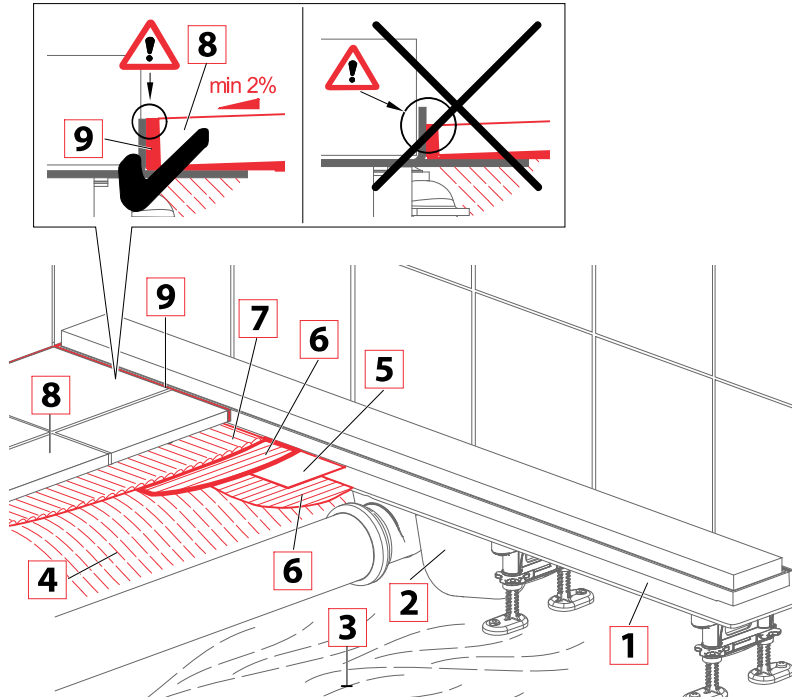
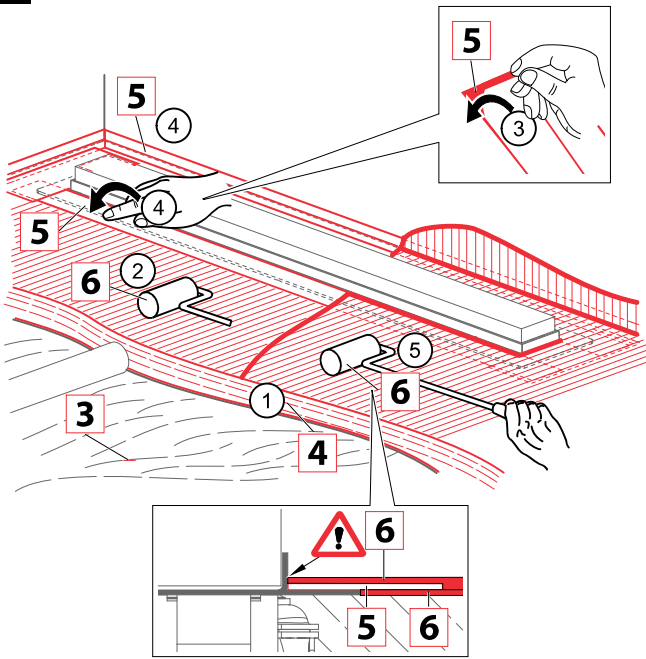
## APZ12 ■ APZ22



	L	L1	G	H	H1	V
APZ12	750, 850, 950, 1050	810, 910, 1010, 1110	61,5	100	max 125	15
APZ22	751, 851, 951	810, 910, 1010	62,5	101	max 126	16



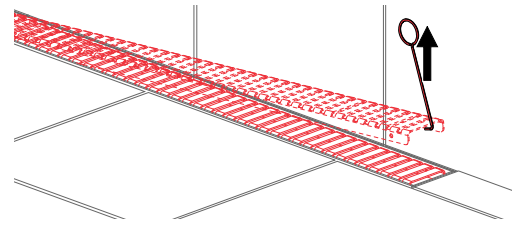
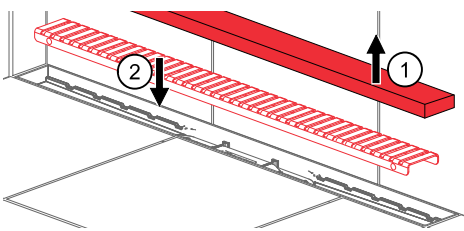
6



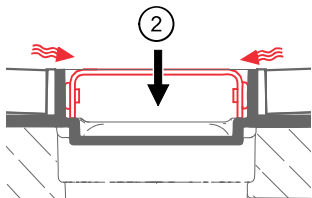
- |   |  |  |   |  |   |   |   |  |
|---|--|--|---|--|---|---|---|--|
| <b>CZ</b>   | <b>SK</b>  | <b>RU</b>  | <b>EN</b>   | <b>DE</b>  | <b>HU</b>   | <b>RO</b>   | <b>PL</b>   | <b>BG</b>  |
| 1 - Podlahový žlab<br>2 - Sifon<br>3 - Podkladní beton<br>4 - Vrchní beton<br>5 - Hydroizolační páska<br>6 - Hydroizolační hmota<br>7 - Lepidlo<br>8 - Dlažba<br>9 - Flexibilní výplň | 1 - Podlahový žľab<br>2 - Sifón<br>3 - Podkladový betón<br>4 - Vrchný betón<br>5 - Hydroizolačná páska<br>6 - Hydroizolačná hmota<br>7 - Lepidlo<br>8 - Dlažba<br>9 - Flexibilná náplň | 1 - Водоотводящий желоб<br>2 - Сифон<br>3 - бетон для основания<br>4 - Верхний слой бетона<br>5 - Гидроизоляционная лента<br>6 - Гидроизоляционный материал<br>7 - Клей<br>8 - Мостовая<br>9 - Мягкое заполнение | 1 - Shower drain<br>2 - Trap<br>3 - Flooring concrete<br>4 - Top concrete<br>5 - Hydroisolation band<br>6 - Hydroisolation wrapper / -band/<br>substance<br>7 - Glue<br>8 - Paving<br>9 - Flexible filler | 1 - Duschrinne<br>2 - Geruchsverschluss<br>3 - Unterbeton<br>4 - Oberbeton<br>5 - Hydroisolationbandsband<br>6 - Hydroisolationsmasse<br>7 - Klebstoff<br>8 - Pflaster<br>9 - Flexible Füllung | 1 - Zuhanyfolyóka<br>2 - Szifon<br>3 - Alap betón réteg<br>4 - Felső betón réteg<br>5 - Vizálló szalag<br>6 - Vizálló anyag<br>7 - Ragasztó<br>8 - Padlóburkoló lap<br>9 - Rugalmas betét | 1 - Canal de scurgere<br>2 - Sifon de anti-miros<br>3 - Betonare de suprafata<br>4 - Legatura de hidroizolare<br>5 - Substanta pentru hidroizolare<br>6 - Substanta pentru hidroizolare<br>7 - Adeziv<br>8 - Pavaj<br>9 - Umplutura | 1 - Odpływ podłogowy<br>2 - Syfon<br>3 - Wylewka betonowa dolna<br>4 - Wylewka betonowa górna<br>5 - Hydroizolacyjna tasma<br>6 - Masa hydroizolacyjna<br>7 - Klej<br>8 - Płytki<br>9 - Elastyczna fuga | 1 - Душ-улей<br>2 - Сифон<br>3 - Подложен бетон<br>4 - Замазка (Горен бетон)<br>5 - Хидроизолациона лента<br>6 - Хидроизолационен материал<br>7 - Лепило<br>8 - Плочки<br>9 - Флекси запълване |

- |  |   |   |   |  |   |  |  |  |
|--|---|---|---|--|---|--|--|--|
| <b>IT</b>  | <b>SLO</b>  | <b>FR</b>   | <b>NL</b>   | <b>BY</b>  | <b>ET</b>   | <b>LT</b>  | <b>SRB</b>   | <b>GR</b>  |
| 1 - Canaletta per doccia<br>2 - Sifone<br>3 - Calcestruzzo<br>4 - Lastra di cemento<br>5 - Piastra di collaggio<br>6 - Adesivo MS Polymer and no père<br>7 - Colla per piastrelle<br>8 - Piastrelle<br>9 - Giunto silicone | 1 - Talni sifonski kanal<br>2 - Sifon<br>3 - Talni beton<br>4 - Vrhnji beton (estrih)<br>5 - Delitacijski trak<br>6 - Hidroizolacijska snov<br>7 - Lepilo<br>8 - Končni tlak<br>9 - Gibljiv lijak | 1 - Carveau de douche<br>2 - Siphon<br>3 - Béton<br>4 - Chape<br>5 - Plaque de collage pour étanchéité<br>6 - Colle polymère MS<br>7 - Colle à carrelage<br>8 - Carrelages<br>9 - Joint de silicone | 1 - Douchegoot<br>2 - Siphon<br>3 - Ondervloer<br>4 - Chape<br>5 - RVS rand voor waterdichting flens<br>6 - Polymère MS lijm<br>7 - Tegellijm<br>8 - Tegels<br>9 - Silicone | 1 - Водоотводящий желоб<br>2 - Сифон<br>3 - Бетон для основания<br>4 - Верхний слой бетона<br>5 - Гидроизоляционная лента<br>6 - Гидроизоляционный материал<br>7 - Клей<br>8 - Мостовая<br>9 - Мягкое заполнение | 1 - Renn<br>2 - Sifoon<br>3 - Alusbetoon<br>4 - Kattebetoon<br>5 - Hüdroisolsiooniteip<br>6 - Hüdroisolsioonimass<br>7 - Plaidiliim<br>8 - Plaidiid<br>9 - Elastne täidis | 1 - Vandens nutekėjimo latakas<br>2 - Sifonas<br>3 - Betono pagrindas<br>4 - Viršutinis betono sluoksnis<br>5 - Hidroizoliacinė juosta<br>6 - Hidroizoliacinė medžiaga<br>7 - Kljail<br>8 - Grindinys<br>9 - Lankstus užpildas | 1 - Tuš kanalicica<br>2 - Sifon<br>3 - Betonska ploča<br>4 - Košuljica<br>5 - Hidroizolaciona traka<br>6 - Hidroizolacija<br>7 - Lepak za pločice<br>8 - Pločica<br>9 - Fugna (fug masa) | 1 - Κανάλι Δοχείου Μπάνιου<br>2 - Σιφώνι<br>3 - Διάπεδο<br>4 - Γκρο-μετόν<br>5 - Στεγανοποιητική Ταβία (φύλλο / ρητίνη)<br>6 - Στεγανοποιητική ουσία (φύλλο / ρητίνη)<br>7 - Κόλλα πλακιδίων<br>8 - Επένδυση, πλακίδια<br>9 - Ελαστομερές αρμοστοκος |

7



A



B

