

E19032



Коллекция: MODULO

Отделки*:



CP - Хром

Преимущества при монтаже

- Быстрая установка: Крепежные винты предварительно смонтированы к корпусу картриджа
- Удобное обслуживание: легкий доступ к встроенному корпусу (картриджи и т.д.)

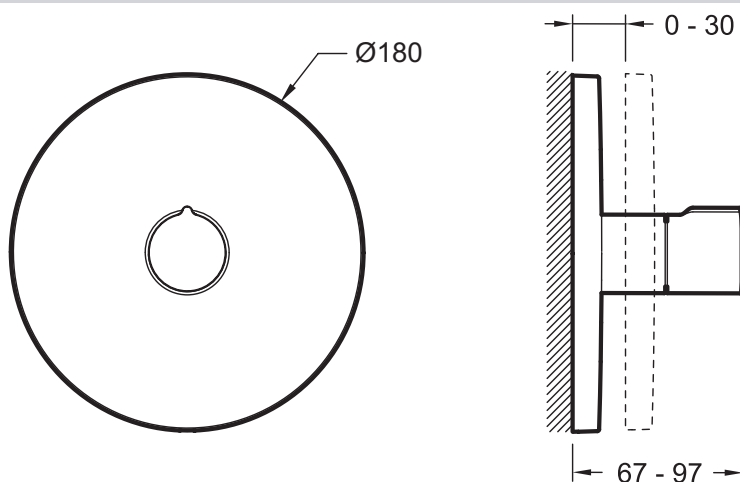
Технические характеристики

- Вес: 1,8 кг
- Комплектующие: встраиваемый смеситель, заглушки и ручка со смешанным дизайном
- Тип установки: Встраиваемые

Продукты для комплектации

- 98699D: Универсальная система скрытого монтажа

Технический чертёж



Спецификация продукта: Встраиваемый переключатель на 3 выхода, круглая лицевая панель. E19032. Коллекция: MODULO. Вес: 1,8 кг. Тип установки: Встраиваемые. Комплектующие: встраиваемый смеситель, заглушки и ручка со смешанным дизайном.