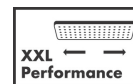
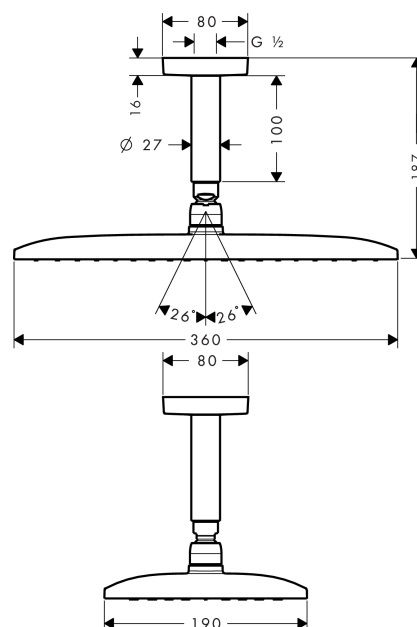


**Raindance E****Верхний душ 360 1jet с потолочным подсоединением**Поверхности : **хром**    Артикульный номер: **27381000****Описание****Характеристики**

- состоит из: верхний душ, потолочное подсоединение
- тип струи: RainAir
- размер душевого диска: 360 x 190 мм
- шарнирное соединение: регулируемый угол верхнего душа
- расход воды для струи RainAir (при 3 бар): 16 л / мин
- материал душевого диска: металл
- съемный душевой диск для очистки
- металлическое потолочное подсоединение
- длина потолочного подсоединения: 100 мм
- монтаж: потолок
- соединительная резьба G ½

**Технология****Продукт****Чертеж**

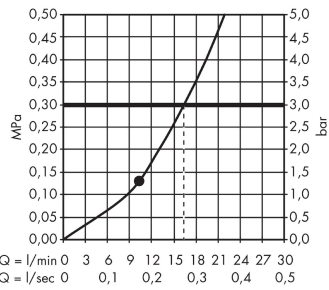
**Raindance E**

**Верхний душ 360 1jet с потолочным подсоединением**

Поверхности : **хром** Артикульный номер: **27381000**



**График расхода воды**



Q = l/min 0 3 6 9 12 15 18 21 24 27 30  
 Q = l/sec 0 0,1 0,2 0,3 0,4 0,5

Расход измерен практически с помощью соответствующей арматуры (термостат/смеситель/скрытый клапан).