

## РУКОВОДСТВО ПО ЭКСПЛУАТАЦИИ

### Вентили для дизайн-радиаторов и полотенцесушителей «Сунержа» ТУ 3742-001-73365718-2007

Настоящее руководство по эксплуатации предназначено для ознакомления с устройством, монтажом и обслуживанием изделия Вентиль «Сунержа».

Надежность работы изделия и срок службы во многом зависят от правильной эксплуатации, поэтому перед его монтажом необходимо внимательно ознакомиться с настоящим документом.

#### 1. Общие указания

1.1. Вентиль «Сунержа», в дальнейшем «Вентиль», предназначен для регулирования температуры воздуха в помещении путем изменения количества теплоносителя, подаваемого в дизайн-радиатор (полотенцесушитель), а также для полного перекрытия водотока, что позволяет демонтировать дизайн-радиатор (полотенцесушитель) без отключения системы ГВС или отопления.

1.2. Некоторые вентили конструктивно могут быть выполнены со встроенным спускным клапаном.

1.3. Изделия изготавливаются по технологии ООО «Сунержа» следующих моделей (см. рис. 1, 3):

- Вентиль угловой н/ж «Сунержа» (под шестигранник);
- Вентиль с клапаном угловой н/ж «Сунержа» (под шестигранник);
- Вентиль прямой н/ж «Сунержа» (под шестигранник);
- Вентиль 3D (левый) н/ж «Сунержа» (под шестигранник);
- Вентиль 3D (правый) н/ж «Сунержа» (под шестигранник);
  
- Вентиль угловой н/ж «Сунержа» (крест);
- Вентиль с клапаном угловой н/ж «Сунержа» (крест);
- Вентиль прямой н/ж «Сунержа» (крест);
- Вентиль 3D (левый) н/ж «Сунержа» (крест);
- Вентиль 3D (правый) н/ж «Сунержа» (крест);

#### 2. Технические характеристики

2.1. Корпус изделия и колпачок изготовлены из пищевой нержавеющей стали марки AISI 304 L (04X18H10), остальные сборочные единицы из латуны ЛС59.

2.2. Рабочее давление: от 3 до 25 атм.

2.3. Давление испытаний: 60 атм.

2.4. Температура теплоносителя: до 115°C.

### 3. Вентиль н/ж «Сунержа» (под шестигранник)



Вентиль угловой н/ж «Сунержа»  
(под шестигранник) G1"нар. р / G3/4" н.г.  
Возможно исполнение с клапаном (рис.2)



Вентиль 3D (левый) н/ж «Сунержа»  
(под шестигранник) G1"нар. р / G3/4" н.г.



Вентиль прямой н/ж «Сунержа»  
(под шестигранник) G1"нар. р / G3/4" н.г.



Вентиль 3D (правый) н/ж «Сунержа»  
(под шестигранник) G1"нар. р / G3/4" н.г.

Рис. 1

#### 3.1. Принцип работы и комплектация.

Во время монтажа «Вентиль» можно настроить таким образом, чтобы дизайн-радиатор (полотенцесушитель) действительно получал необходимое количество теплоносителя. Для этого в области гильзы (10) регулируются размеры отверстий (всего отверстий 8 шт., диаметром 5 мм), что ведет к желаемой потере давления на нем.

С помощью шестигранного ключа №6 приводится в действие ползун (6), который приводит к частичному или полному перекрытию отверстий гильзы (10) резиновым уплотнителем (5) до упора в седло гильзы (10) (рис.2).

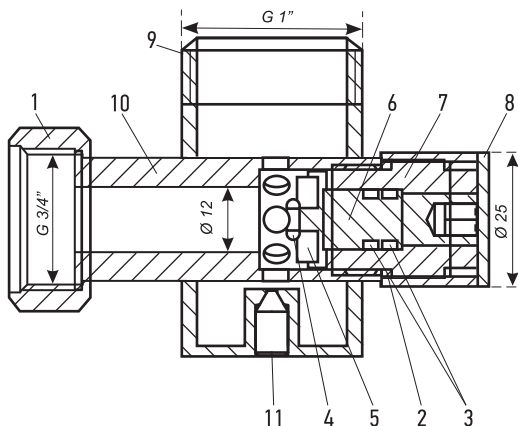


Рис. 2

Вентиль в сборе состоит из (рис.2):

- 1) Гайка G3/4";
- 2) Кольцо 019-022-19-1-0 ГОСТ 9833-73;
- 3) Кольцо 008-011-19-2-0 ГОСТ 9833-73;
- 4) Гайка М4-6Н.04 ГОСТ 5929-70;
- 5) Уплотнитель резиновый 16x4x4;
- 6) Ползун;
- 7) Корпус кранбуксы;
- 8) Колпачок;
- 9) Стакан;
- 10) Гильза;
- 11) Воздушный клапан (для модификации вентиль с клапаном).

#### 4. Вентиль н/ж «Сунержа» (крест)



Вентиль угловой н/ж «Сунержа»  
(крест) G1"нар. р / G3/4" н.г.  
Возможно исполнение с клапаном (рис.4)



Вентиль прямой н/ж «Сунержа»  
(крест) G1"нар. р / G3/4" н.г.



Вентиль 3D (левый) н/ж «Сунержа»  
(крест) G1"нар. р / G3/4" н.г.



Вентиль 3D (правый) н/ж «Сунержа»  
(крест) G1"нар. р / G3/4" н.г.

Рис. 3

##### 4.1. Принцип работы и комплектация.

При монтаже «Вентилья» для регулировки количества теплоносителя в дизайн-радиаторе (полотенцесушителе) в области гильзы (3) регулируются размеры отверстий (всего отверстий 8 шт., диаметром 5 мм), что ведет к желаемой потере давления на нем.

С помощью рукоятки (крест) приводится в действие ось (13), которая приводит к частичному или полному перекрытию отверстий гильзы (3) уплотнительным блоком (11) и резиновым уплотнителем (12) до упора в седло гильзы (3) (рис.4).

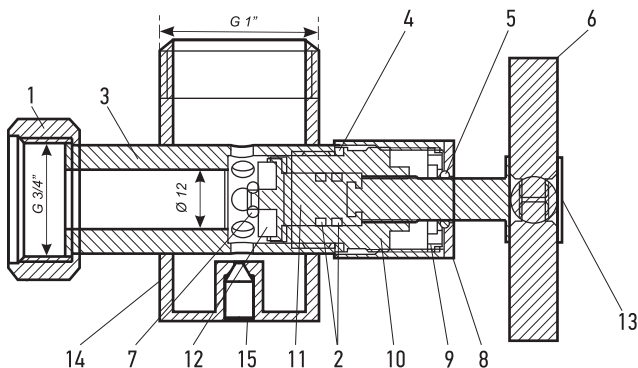


Рис. 4

Вентиль в сборе состоит из (рис.4):

- 1) Гайка G3/4";
- 2) Кольцо 019-022-19-1-0 ГОСТ 9833-73;
- 3) Гильза;
- 4) Кольцо 019-022-19-1-0 ГОСТ 9833-73;
- 5) Кольцо 009-012-19-1-0 ГОСТ 9833-73;
- 6) Рукоятка;
- 7) Гайка М4-6Н,04 ГОСТ 5929-70;
- 8) Колпачок;
- 9) Поджимное кольцо;
- 10) Корпус кранбуксы;
- 11) Уплотнительный блок;
- 12) Уплотнитель резиновый 16x4x4;
- 13) Ось;
- 14) Стакан;
- 15) Воздушный клапан (для модификации вентилья с клапаном).

## 5. Указания по эксплуатации

5.1. Запрещается вносить изменения в конструкцию изделия.

5.2. Особое внимание необходимо уделить уходу за изделием — необходимо исключить использование всех видов абразивных материалов, таких как металлические мочалки, губки грубой текстуры, чистящие порошки и другие средства, способные оставить царапины на поверхности изделия. Особенно следует избегать моющих средств, содержащих следующие вещества: соляную кислоту, фосфорную кислоту, уксусную кислоту, хлор. Хлорид алюминия, входящий в состав антиперспирантов, при попадании на поверхность изделия также может вызвать изменение цвета изделия. Для ухода за изделием производитель рекомендует применять мягкую ткань, смоченную в мыльном растворе на основе средства для мытья посуды.

## 6. Свидетельство о приемке

6.1. Вентиль н/ж «Сунержа» соответствует требованиям технических условий ТУ 3742-001-73365718-2007.

6.2. Производитель оставляет за собой право вносить изменения в изделие без указания в паспорте.

## 7. Гарантийные обязательства

7.1. Производитель гарантирует работоспособность Вентиля в течение 2 лет со дня продажи, при условии соблюдения правил монтажа, эксплуатации и условий транспортировки.

7.2. «Вентиль», вышедший из строя в течение гарантийного срока, подлежит обмену (возврату) только при наличии руководства по эксплуатации на изделие с датой продажи и штампом ОТК.

Штамп ОТК

Дата выпуска: «\_\_\_» \_\_\_\_\_ 20\_\_ г.

С правилами монтажа и эксплуатации ознакомлен.  
С гарантийными обязательствами производителя согласен.  
К внешнему виду и комплектации изделия претензий не имею.

Артикул изделия: \_\_\_\_\_ Дата продажи: «\_\_\_» \_\_\_\_\_ 20\_\_ г.

Покупатель: \_\_\_\_\_ / \_\_\_\_\_ / (Ф. И. О.)

Продавец: \_\_\_\_\_ / \_\_\_\_\_ / (Ф. И. О.)