



**ИНСТРУКЦИЯ ПО ЭКСПЛУАТАЦИИ И  
ТЕХНИЧЕСКОМУ ОБСЛУЖИВАНИЮ  
ВСТРАИВАЕМОГО ДУХОВОГО ШКАФА**

**EXITEQ EXO - 202**

Внимательно прочитайте эту инструкцию по эксплуатации духового шкафа перед использованием.  
Прочитайте и сохраните эту инструкцию.

## ОСНОВНАЯ ИНФОРМАЦИЯ ПО ЭКСПЛУАТАЦИИ

---

*Вы приобрели духовой шкаф, который изготовлен по современным технологиям и соответствует международным стандартам качества.*

*Товар имеет упаковку, которая защищает его во время транспортировки и хранения. Товар во время транспортировки и хранения не бросать и обеспечивать защиту от влаги. Реализация и утилизация товара осуществляются в соответствии с законодательством.*

Предупреждение. Данное изделие должно быть установлено только в соответствии с правилами электромонтажа.



Во избежание нанесения вреда окружающей среде необходимо отделить данный объект от обычных отходов и утилизировать его наиболее безопасным способом, например, сдать в специальные места по утилизации.

## ИНФОРМАЦИЯ О БЕЗОПАСНОСТИ

- Перед использованием устройство должно быть установлено согласно инструкции по эксплуатации;
- Все работы по монтажу и подключению к электросети должны быть выполнены квалифицированным специалистом;
- Это устройство соответствует стандартам в области безопасности, но производитель предупреждает, что поверхность устройства нагревается во время использования и остается горячей во время работы, и некоторое время после отключения;
- Рекомендуем соблюдать большую осторожность при использовании и очистке прибора;
- Внимательно прочитайте разделы о чистке и обслуживании этого прибора;
- Не кладите тяжелые предметы на духовой шкаф, не опирайтесь на дверь при ее открытии, так как это может повредить петли;
- Не оставляйте горячее масло или жиры без присмотра, поскольку они могут загореться;
- Не помещайте посуду для духовки или противни на самую нижнюю часть духовки, не накрывайте фольгой из алюминия;
- Никогда не храните легковоспламеняющиеся предметы внутри духовки, так как они могут загореться;
- Не допускайте, чтобы аксессуары к духовому шкафу или электрические кабели касались горячих частей прибора;
- Не используйте прибор для обогрева или сушки одежды;
- Не устанавливайте прибор вблизи штор или мягкой мебели;
- Не пытайтесь поднимать или перемещать духовой шкаф, потянув за дверь или ручку, так как это может привести к повреждению;
- Если соединения духовки сильно загрязнены, дверь не будет закрываться должным образом, когда печь работает, фасады кухонной мебели могут быть повреждены. Держите духовку в чистоте;
- Во время работы прибор нагревается, остерегайтесь касания нагревательных элементов внутри духовки;
- Открывайте печь осторожно. Пар из духового шкафа может обжечь незащищенные участки тела;
- Во время использования выделяются большое количество тепла, остерегайтесь ожогов. Убедитесь, что помещение хорошо вентилируется, если шкаф используется в течение длительного периода времени, может потребоваться дополнительная вентиляция;

## ОСНОВНАЯ ИНФОРМАЦИЯ ПО ЭКСПЛУАТАЦИИ

---

- Избегайте попадания воды на горячие внутренние элементы прибора, возможно повреждение эмали;
- Данное устройство должно быть установлено квалифицированным персоналом, строго следуя инструкциям производителя;
- Производитель отказывается от ответственности за личные или материальные убытки в результате неправильного использования или неправильной установки этого устройства;
- Также необходимо осознавать возможную опасность, связанную с неправильной эксплуатацией;

**ПРЕДУПРЕЖДЕНИЕ:** Доступные детали могут нагреваться во время использования.

- Дети не должны играть с прибором;
- Маленьких детей следует держать вдали от устройства;
- При подключении кабеля напрямую к электросети, установите полнополярный прерыватель цепи с минимальным контактным окном в 3мм между духовым шкафом и электрической сетью. Полнополярный прерыватель цепи должен быть подобран исходя из нагрузки, и должен соответствовать действующим нормам (прерыватель цепи не должен прерывать провод заземления);
- Силовой кабель должен быть размещен таким образом, чтобы он не нагревался до температуры выше 50°C по отношению к комнатной температуре по всей его длине или должен быть защищен изоляцией, рассчитанной на соответствующую номинальную мощность;

**ПЕРЕД ВЫПОЛНЕНИЕМ СОЕДИНЕНИЯ ВАМ СЛЕДУЕТ ЗНАТЬ, ЧТО:**

- Электробезопасность духового шкафа может быть обеспечена только при правильном заземлении, в соответствии с нормами по электробезопасности. Проверьте эффективность заземления, если у вас есть сомнения, пригласите квалифицированного специалиста для проверки системы. Производитель не несет ответственность за повреждения, возникшие вследствие отсутствия заземления;
- Перед включением вилки в электрическую розетку убедитесь, что технические характеристики, указанные в таблице основных технических данных (на духовом шкафу и/или упаковке) соответствуют техническим характеристикам электрической сети в вашем доме;

▪ Убедитесь, что электрической мощности системы и розеток достаточно для поддержки максимальной мощности духового шкафа, которая указана в таблице основных технических характеристик. Если у вас есть сомнения, пригласите квалифицированного специалиста;

▪ Если шнур питания поврежден, его необходимо заменить в сервисном центре или у специалиста с аналогичной квалификацией;

▪ Этот духовой шкаф предназначен только для приготовления продуктов в домашних условиях;

▪ Не используйте жесткие абразивные чистящие средства или острые металлические скребки для очистки стекла дверцы духовки, так как они могут поцарапать поверхность, что может привести к разрушению стекла.

**ПРЕДУПРЕЖДЕНИЕ:** Перед заменой лампы убедитесь, что прибор выключен, чтобы избежать поражения электрическим током.

▪ Не допускайте, чтобы электрические кабели касались горячих частей прибора;

▪ Убедитесь, что шнур питания не попал под (в) прибор и кабель питания не поврежден;

▪ Устройство не предназначено для работы с помощью внешнего таймера или отдельной дистанционной системы управления;

▪ Производитель не несет никакой ответственности за личный или материальный ущерб в результате неправильного использования или неправильной установки этого устройства.

### ИНСТРУКЦИИ ПО БЕЗОПАСНОСТИ

Установка и подключение данного духового шкафа должны выполняться квалифицированным специалистом.

Прибор не предназначен для использования лицами (включая детей) с пониженными физическими, чувственными или умственными способностями или при отсутствии у них опыта или знаний, если они не находятся под контролем или не проинструктированы об использовании прибора лицом ответственным за безопасность.



### ЭЛЕКТРОБЕЗОПАСНОСТЬ

Если духовой шкаф был поврежден во время транспортировки, не включайте его.

В случае поломки духового шкафа не пытайтесь самостоятельно устранить неисправность. Обратитесь в сервисный центр поставщика.



Важно, чтобы все функции управления были понятны, прежде чем начинать готовить с помощью духового шкафа.

- Данное устройство предназначено для личного бытового использования и встраивается в кухонную мебель;

- Использование этого устройства для каких-либо других целей или в любых других условиях без прямого соглашения с производителем приведет к прекращению каких-либо гарантий или обязательств;

- Производитель гарантирует нормальную работу прибора только при соблюдении требований и рекомендаций данной инструкции по эксплуатации.

Перед использованием этого устройства убедитесь, что вся защитная упаковка и покрытие были удалены.

Чтобы сотрудничать в защите окружающей среды, разделите упаковочные материалы на разные типы и утилизируйте их в соответствии с местными правилами утилизации отходов.

Упаковка не наносит вреда окружающей среде, ее можно восстановить или переработать, так как это экологический продукт. При переработке упаковки вы будете способствовать экономии сырья и сокращению объема промышленных и бытовых отходов.



Любая дополнительная информация об утилизации отходов может быть запрошена у вашего местного управления по охране окружающей среды.

## **ИНСТРУКЦИИ:**

Это Руководство пользователя должно храниться и для дальнейшего использования.

Перед использованием духовки тщательно очистите внутреннюю поверхность неабразивным моющим средством и теплой водой. Установите противень на соответствующей боковой опоре. По завершении операции включите духовку на максимальную температуру в течение приблизительно 20 минут, чтобы удалить следы смазки, масла или смол, которые могут вызвать неприятные запахи при приготовлении пищи.

**ПРЕДУПРЕЖДЕНИЕ:** Во время первого нагрева могут появиться дым или неприятные запахи, если это произойдет, проветрите помещение.

Как только эта простая операция была выполнена, духовой шкаф готов к использованию для приготовления пищи.

Этот прибор предназначен исключительно для домашнего использования. Духовку можно использовать только для приготовления пищи.

## ИСПОЛЬЗОВАНИЕ ПЕЧИ

Печь управляется термостатом между 50 °С и 250°С, в зависимости от требуемой температуры.

Индикатор температуры термостата включается при охлаждении духовки и выключается при достижении заданной температуры.

Требуемый режим приготовления выбирается с помощью многофункциональной ручки управления.

### ФУНКЦИИ, КОТОРЫЕ МОГУТ БЫТЬ ВЫБРАНЫ:



**A. СВЕТ.** Автоматически включается при выборе режима приготовления. Свет духового шкафа остается включенным при использовании духовки.



**B. СТАНДАРТНЫЙ РЕЖИМ.** Обеспечивает верхний и нижний нагрев.



**C. ВЕРХНИЙ И НИЖНИЙ УРОВЕНЬ НАГРЕВА С ВЕНТИЛЯТОРОМ.** Приготовление горячим воздухом, работает нижний и верхний нагревательный элемент.



**D. НИЖНИЙ УРОВЕНЬ НАГРЕВА С ВЕНТИЛЯТОРОМ.** Приготовление горячим воздухом с вентилятором, работает нижний нагревательный элемент.



**E ГРИЛЬ С ВЕНТИЛЯТОРОМ.** Приготовление на гриле с конвекцией. Обеспечивает быстрое поджаривание, так что пища остается сочной.



**F. РЕЖИМ РАЗМОРОЗКИ.** Вентилятор работает без тепла, чтобы уменьшить время оттаивания замороженных продуктов.



### ПОЛЕЗНЫЙ СОВЕТ

▪ Перед приготовлением убедитесь, что все принадлежности для духовки, которые не требуются, убраны из духовки.

▪ Перед использованием нагрейте духовку до температуры приготовления.

▪ Поместите кулинарные противни в центр духовки и оставьте пространство между ними при использовании более одного, чтобы воздух мог циркулировать.

▪ Не заполняйте противень полностью при приготовлении фруктового пирога. Любой фруктовый сок, который капает из противня, приведет к образованию пятен, которые невозможно удалить.

▪ Не кладите противни на основание духовки или не закрывайте ее алюминиевой фольгой. Это вызовет тепловой перегрев. Эмаль может быть повреждена.

▪ Пытайтесь открывать дверцу духовки как можно меньше, когда проверяете степень приготовления еды.

▪ Будьте осторожны при открытии двери, чтобы избежать контакта с горячими частями и паром.

(Свет в духовке остается включенным во время приготовления).

### ИСПОЛЬЗОВАНИЕ МЕХАНИЧЕСКОГО ТАЙМЕРА

Когда управление термостата находится в выключенном положении, поверните ручку по часовой стрелке до максимального положения, а затем поверните ее против часовой стрелки до желаемого времени;

В конце этого времени будет звучать сигнал.

Таймер указывает только на конец установленного времени, но он не останавливает используемую функцию.

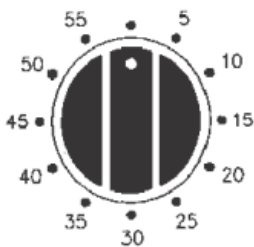


Рис.1 Таймер



# ОСНОВНАЯ ИНФОРМАЦИЯ ПО ЭКСПЛУАТАЦИИ

## ИНСТРУКЦИИ ПО ПРИГОТОВЛЕНИЮ ПИЩИ

Прочтите информацию на пищевой упаковке, уточните температуру и времени приготовления. После того, как вы ознакомились с работой духового шкафа, температуру и время приготовления можно варьировать, чтобы адаптировать их к вашим личным вкусам.

Вид продукта	Температура °С	Номер позиции противня*	Время приготовления (мин)
<b>Десерты в кулинарной форме</b>			
Булочки	175	2	55-65
Пирожные	175	3	60-70
<b>Кондитерские изделия</b>			
Чизкейк	200	3	25-35
Фруктовый пирог	200	3	25-35
<b>Дрожжевое тесто</b>			
Пирог	180	3	30-45
Мягкий хлеб (1 кг муки)	200	3	25-35
<b>Выпечка</b>			
Тонкая выпечка	200	3	10-15
Пончики	200	2	35-45
Бисквит	200	3	15-20
Лазанья	225	2	40-50
<b>Мясо</b>			
Жаркое	200	2	120-150
Мясные шарики	200	2	30-40
<b>Птица</b>			
Утка ½ кг	200	2	120-180
Гусь 3 кг	200	2	150-210
Жаркое из курицы	200	2	60-90
Индейка 5 кг	175	2	240-260
<b>Дичь</b>			
Заяц	200	2	60-90
Нога оленя	200	2	90-150
<b>Овощи</b>			
Печеные томаты	220	2	30-40
Овощной флан	200	2	40-50
<b>Рыба</b>			
Форель	200	2	40-50
Морской лещ	200	2	40-50
Пицца	240	3	10-20
<b>Гриль</b>			
Отбивные		4	8-12
Сосиски		4	10-12
Курица гриль		2	25-35
Жареная телятина			50-60

\*Номер позиции противня подсчитывается со дна духовки (исключая основание печи, так как противень не может быть размещены на нем).

# ОСНОВНАЯ ИНФОРМАЦИЯ ПО ЭКСПЛУАТАЦИИ

Убедитесь, что замороженные продукты полностью разморожены перед приготовлением, если не указано иное.

Информация о времени приготовления пищи примерная, изменяется в зависимости от количества продуктов.

## ПРЕДУПРЕЖДЕНИЕ

▪ Не используйте алюминиевую фольгу для покрытия нагревательного элемента или гриля.

▪ Не обматывайте элементы в алюминиевую фольгу или не размещайте их под решеткой – так как отличное отражающее свойство алюминия может повредить элементы решетки.

## КАК ИСПОЛЬЗОВАТЬ ГРИЛЬ

Поместите пищу для поджаривания на решетку или в неглубокий противень. Решетка должна быть размещена на самой высокой боковой опоре, в то время как противень для сбора жира должен быть на нижней боковой опоре.

Продукт	Рекомендуемое время приготовления в режиме гриль (минуты)
Тонкое мясо	4-6
Мясо	5-8
Рыба без чешуи	8-10
Рыба (форель, лосось)	12-15
Колбасы	10-12
Бутерброды	2-5

В зависимости от типа пищи (мясо, рыба, птица и т. д.) необходимо переворачивать пищу для равномерного нагрева.



## ТЕХОБСЛУЖИВАНИЕ

Перед проведением технического обслуживания отсоедините прибор от источника питания.

В течение гарантийного срока, при необходимости, все работы по ремонту прибора должны быть переданы в сервисный центр изготовителя. Имейте в виду, что вмешательство или ремонт неавторизованным персоналом аннулируют гарантию. Мы предлагаем вам обратиться за помощью к квалифицированному электрику.

## ОЧИСТКА ПРИБОРА

В качестве меры предосторожности перед началом чистки духовки всегда отсоединяйте его от электросети или удаляйте шнур питания устройства.

Очистка духовки должна выполняться после использования, когда она выключена, но еще теплая (не горячая), так что капли и брызги жира легко удалить, пока они еще не твердые или сухие.

Снимите хромированные боковые опоры, потяните переднюю часть вверх, чтобы отсоединить их от стены и вынуть их из креплений. Очистите духовку мягкой тканью, смоченной в разбавленном растворе моющего средства. Промойте и высушите. Если есть пятна и брызги, поместите влажную тряпку, пропитанную средством для мытья духовых шкафов, затем вымойте духовку теплой водой и жидким моющим средством, промойте и высушите. Чтобы очистить блестящие металлические наружные двери, используйте мягкую ткань с мылом и водой; Не используйте порошкообразные продукты, содержащие абразивные вещества.

Также избегайте использования кислотных или щелочных веществ (лимонный сок, уксус, соль и т. д.). Избегайте использования продуктов, содержащих хлор, кислоту или абразивные вещества. Не используйте жесткие щетки, так как они могут повредить поверхность.

Не используйте чистящие средства высокого давления или паровые устройства для чистки духовки.

## ЭМАЛИРОВАННЫЕ ПОВЕРХНОСТИ

Используйте только рекомендуемый очиститель для этого типа материала.

Избегайте продуктов на основе хлоридов, таких как отбеливатель.

## СТЕКЛЯННАЯ ДВЕРНАЯ ПАНЕЛЬ

Не используйте абразивные моющие средства, которые могут повредить стекло. Помните, что если поверхность стеклянной панели поцарапается, это может привести к опасному разрушению поверхности.

Для упрощения очистки внутреннюю стеклянную панель можно вынуть из двери. Ниже приведен метод удаления стекла из трех типов дверей.

После снятия винтов, фиксирующих верхнюю опору стекла, снимите опору. Затем стекло можно вытащить. В версиях с тремя стеклами промежуточное стекло можно также удалить.

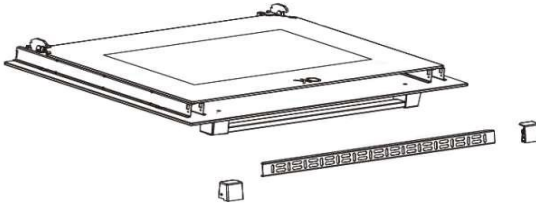


Рис. 2 Снятие стеклянной дверной панели

При установке стекла убедитесь, что он правильно установлен в зубчатое соединение двери.

## СНЯТИЕ ДВЕРЦЫ ШКАФА

Для упрощения очистки внутренней части духовки дверь можно снять. Процесс удаления двери для трех типов показан ниже:

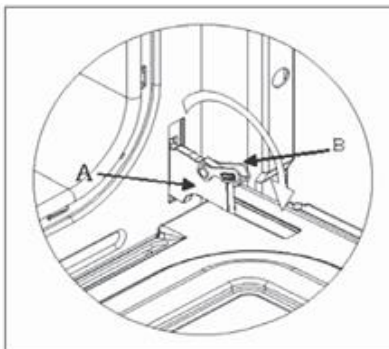
Шарниры «А» имеют два подвижных болта «В».

Когда болт «В» поднимается, шарнир выходит из корпуса. Затем прикройте дверь наполовину.

Поднимите дверь вверх и снимите ее, сдвинув ее наружу, при этом держите дверь рядом с шарнирами.

Чтобы заменить дверь, сначала вставьте петли в их крепления и полностью откройте дверь.

Не забудьте повернуть две подвижные защелки «В», используемые для соединения двух шарниров перед закрытием двери (рис.3).



### **ПРЕДУПРЕЖДЕНИЕ:**

▪ Будьте осторожны, чтобы не снять систему блокировки петли при снятии двери, так как шарнирный механизм может внезапно открыться.

▪ Ни в коем случае не погружайте дверцу в воду.

### **ПРЕДВАРИТЕЛЬНЫЙ ЗАПУСК ПРИБОРА**

Когда он распакован, убедитесь в наличии:

- Инструкция и руководство по установке;
- 1 противень, 1 решетка;
- Винты и заглушки для установки прибора в шкаф.

### **ГРИЛЬ**

Чтобы установить решетку в духовку, стопор решетки должен находиться в задней части полости и находиться в вертикальном положении (рис.4).



## УСТАНОВКА ПРИБОРА

Прибор классифицируется как класс I. электробезопасности оборудования.

Заземление прибора обязательно. Производитель отказывается от ответственности в том случае, если не соблюдаются правила предотвращения несчастных случаев.

### ВАЖНО:

Прилегающие детали или мебель, шкаф и все материалы, используемые в установке, должны выдерживать повышение температуры на 85 °С выше температуры окружающей среды во время использования прибора.

Некоторые типы виниловой или ламинированной кухонной мебели частично восприимчивы к повреждению вследствие повышения температуры выше указанных и могут быть повреждены.

Если прибор установлен, не учитывая этот температурный предел или если он расположен на расстоянии менее 4 мм от соседних шкафов, ответственность будет принадлежать владельцу.

### УКАЗАНИЯ ПО МОНТАЖУ

1. Печь должна быть встроена в кухонную мебель, как показано на рис. 5, под варочной поверхностью или в отдельно стоящий шкаф.

2. При вставке духовки в шкаф важно, чтобы обеспечивалась достаточная вентиляция, для этого надо снять заднюю панель мебели и оставить отверстие не менее 85-90 мм, как показано на рис. 6.

3. Убедитесь, что печь надежно закреплена в корпусе. Крепление духовки в шкаф выполняется с помощью 4-ех винтов «А». Один в каждом углу дверной коробки духовки.

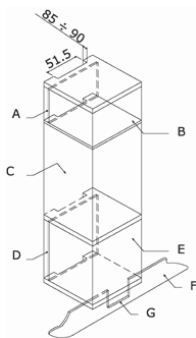


Рис.5: Требования к вентиляции и зазору для установки духового шкафа в верхнем шкафу.

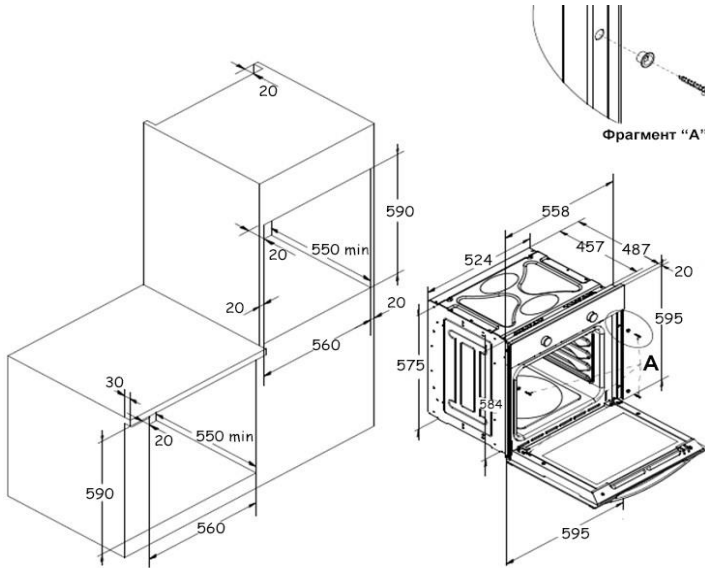


Рис. 6: Схема установки

Установка для простых электрических печей шириной 60 см (форма верхней поверхности может меняться) крепления к шкафу.



## ЭЛЕКТРИЧЕСКОЕ ПОДКЛЮЧЕНИЕ

Перед подключением прибора убедитесь, что напряжение, указанное на спецификации, совпадает с напряжением сети электроснабжения.

**ПРЕДУПРЕЖДЕНИЕ - ЭТОТ ПРИБОР ДОЛЖЕН БЫТЬ ЗАЗЕМЛЕН.**

Этот прибор должен быть подключен к биполярному автоматическому выключателю 13 А с защищенным гнездом, который имеет расстояние между контактами 3 мм и расположен в легкодоступном месте рядом с прибором.

**ВАЖНО:**

Подключите три провода кабеля питания к соединительной коробке в соответствии с полярностью, как показано ниже.

- Live: Коричневый
- Нейтральный: Синий
- Земля: зеленый / желтый



### ЗАМЕНА ЛАМПОЧЕК ПОДСВЕТКИ

(Гарантия не распространяется).

Печь имеет свет со следующими характеристиками: 15 Вт или 25 Вт, 300 °С и тип E-14

**ПРЕДУПРЕЖДЕНИЕ.** Отключите прибор от электросети, снимите дверцу духовки (как описано выше), а также полки печи.

Снимите стеклянную крышку, которая защищает лампочку, повернув ее против часовой стрелки.

Отвинтите старую лампочку и утилизируйте по правилам безопасности, замените на новую, как указано в Спецификации, и установите крышку.

**ПРИМЕЧАНИЕ.** Стеклянная крышка может очень плотно прилегать и, следовательно, может потребоваться усилие для ее снятия.

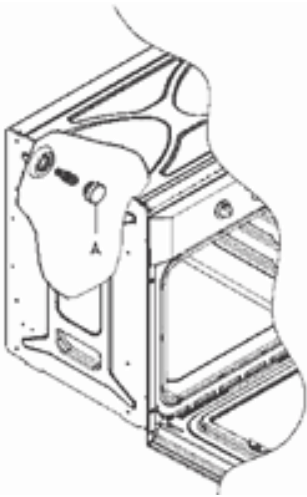


Рис . 7 (А) Замена лампы освещения



## ТЕХНИЧЕСКИЕ ПАРАМЕТРЫ:

Модель	EXITEQ EXO-202
Сетевой кабель питания	3 x 1,5 мм 2 тип H05VV-H <HAR>
Потребление электроэнергии	От 0,90 кВт до 2,38 кВт
Класс энергоэффективности	A
Подключение питания:	220 В - 240 В ~ 50 Гц
Лампа накаливания:	15 Вт - 25 Вт / 300 °С E-14
Номинальное напряжение:	13А (автоматический двухполюсный выключатель с защищенной розеткой, с 3 мм разъединением контактов)
Полезный объем	60 литров
Размеры (В*Ш*Г), мм	340X440X390

Производитель не несет никакой ответственности за ущерб, причиненный людям и объектам из-за неправильной установки прибора.

Производитель оставляет за собой право вносить любые изменения, которые он считает необходимыми и полезным для изделия, без предварительного предупреждения.



### РЕМОНТ И ОБСЛУЖИВАНИЕ

Ремонт данного духового шкафа может быть произведен только специалистами сервисного центра. Если у вас возникли проблемы при использовании данного духового шкафа, свяжитесь со специалистами сервисного центра. Данные сервисного центра указаны в Гарантийном талоне, который должен быть обязательно заполнен и отдан вам при продаже. Срок службы - 5 лет (при условии выполнения всех требований данной инструкции).

---

Номер серийный – как читать дату производства:

2 цифры

- год

--

2 цифры

- месяц

--

4 цифры

----

Изготовитель:

EXITEQ ELECTRO SPAIN, S. L.

FERNANDO EL SANTO 25 1D, 28010 MADRID, SPAIN

NIF86973088

e-mail: info@exiteq.es tel: + 34 603 45 23 87

www.exiteq.es

Завод-изготовитель:

ZHONGSHAN CNA-GAO WEI ELECTRICAL APPLIANCES  
CO. LTD.,

XINHUA EAST ROAD, XIAOLAN TOWN ZHONGSHAN CITY,  
GUANGDONG, PRC

Импортер в Республику Беларусь

Частное торговое унитарное предприятие «ОптАэроСервис»

УНП 691458394

Минская обл., Минский р-н., д. Старина, ул. Светлая, д. 2, ком. 4  
тел./факс (8-017) 508-04-80

www.exiteq.by

e-mail: info@exiteq.by

Импортер в Российскую Федерацию:

ООО "ЭКЗИТЭК-РУС"

Тел + 7 964 635 53 36

www.exiteq.ru e-mail: info@exiteq.ru

**EAC**