

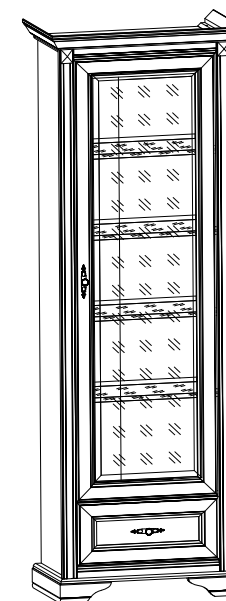
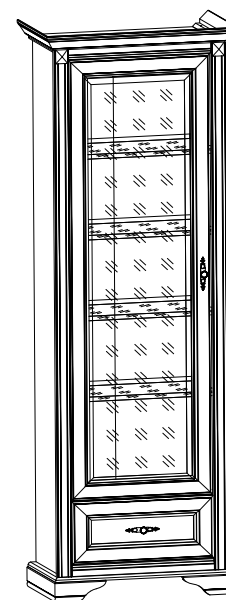
Инструкция по сборке

Набор модульной мебели “СТИЛИУС”

Шкаф NWIT 1d L Шкаф NWIT 1d P

ГАБАРИТНЫЕ РАЗМЕРЫ:

ШИРИНА: 67,5cm, ВЫСОТА: 201,5cm, ГЛУБИНА: 39cm



Дата изготовления

Штамп ОТК

Дата продажи

Штамп магазина

ИП “ Черный Красный Белый ” ООО
Республика Беларусь, г.Брест, ул. Катин Бор, 110,
административно-бытовой корпус, кабинет 205
тел/факс (10375162) 29-85-46



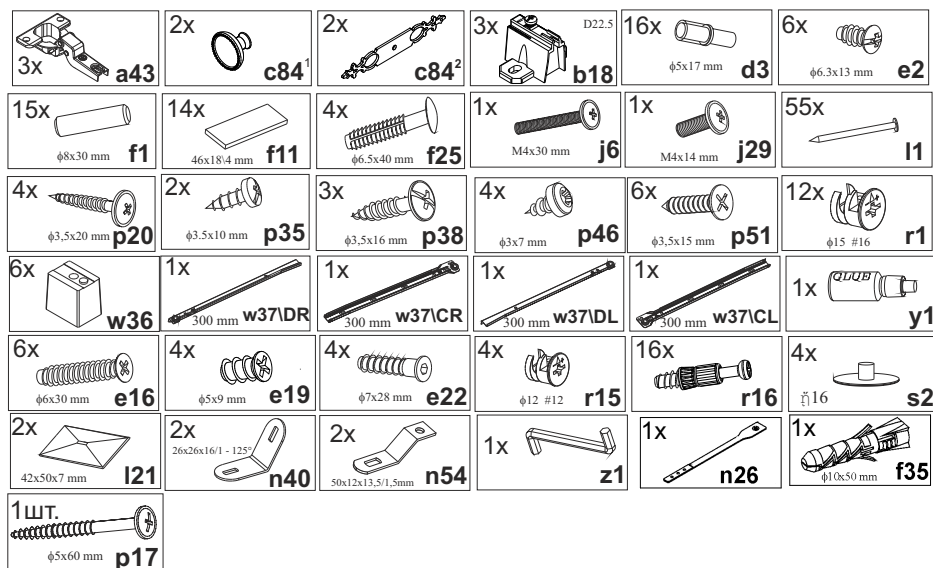
Настоящая "Инструкция по сборке" распространяется на изделия **Шкаф NWIT 1d L, Шкаф NWIT 1d P**, входящие в состав набора модульной мебели **«СТИЛИУС»** и содержит указания, необходимые для **правильной, безопасной** сборки и эксплуатации изделий.

1 Назначение изделий

1. Изделия, входящие в состав набора модульной мебели **«СТИЛИУС»**, предназначены для оборудования интерьера жилых комнат в помещениях с относительной влажностью воздуха от 45 до 70%.

2. Изделия набора гармонично вписываются в интерьер помещения и создают ощущение уюта и комфорта.

2 Состав комплекта фурнитуры



3 Комплектность изделий

Таблица 1

Позиция детали	Код детали	Наименование детали	Размеры, мм	Кол-во, шт.	Номер пакета
1	2	3	4	5	6
1	S21-104	Стенка боковая левая	1857x328x16	1	1/7
2	S21-105	Стенка боковая правая	1857x328x16	1	1/7
3	S21-208	Щит нижний	623x361x16	1	2/7
4	S21-305	Полка соединительная	534x328x16	1	1/7
5	S21-553	Полка стеклянная	532x310x5	4	3/7
6	S21-209	Щит верхний	598x328x16	1	2/7
7	S21-504	Стенка боковая ящика левая	320x140x12	1	1/7
8	S21-505	Стенка боковая ящика правая	320x140x12	1	1/7
9	S21-509	Стенка задняя ящика	449x140x12	1	1/7
10	S21-2575	Ножка левая	180x365x70	1	5/7
11	S21-2576	Ножка правая	180x365x70	1	5/7
12	S21-579	Планка декоративная из МДФ	500x40x19	1	4/7

- соединить детали корпуса ящика **7, 8, 9** при помощи шканти-дюбелей **f25**. Вставить в пропилы на боковых **7, 8** и задней **9** стенках ящика дно из ДВП **19** (см. рис. 2).
- соединить панель ящика **20** с корпусом, соединив стяжки эксцентриковые **r15** с винтом стяжки **r16** (см. рис. 2).
- к боковым стенкам ящика **7, 8** прикрутить шурупами **e19** направляющие выдвигающих ящиков **w37IDL, w37IDR** (см. рис. 2).
- 16. Положить дверь **21** на ровную поверхность и прикрутить к ней петли шарнирные **a43** при помощи шурупов **p51** (см. рис. 2).
- 17. Навесить дверь **21**, соединив петли шарнирные **a43** с ответными планками петель **b18**, отрегулировать при помощи отвертки (см. рис. 2).
- 18. Прикрутить ручки с подкладками **c84** к панели ящика **20**, при помощи винта **j29**, к двери **21** - при помощи винта **j6** (см. рис. 2).
- 19. Собрать декоративный карниз, соединив планки декоративные из МДФ **14, 15, 16** при помощи уголков **n40** и шурупов **p46** (см. рис. 1).
- 20. Прикрепить карниз к щиту верхнему **6** шурупами **p20**, а также при помощи двух уголков **n54**. Уголки **n54** прикрутить шурупами **p35** к карнизу и шурупами **p38** к щиту верхнему **6** (см. рис. 1).
- 21. **ВНИМАНИЕ!** В комплекте фурнитуры имеется лента фиксирующая **n26** с шурупом **p38** и дюбель **f35** с шурупом **p17** для крепления изделия к стене в целях предотвращения его опрокидывания. Для этого необходимо в месте установки изделия разметить и просверлить с помощью электродрели отверстие диаметром **10 мм** в стене на **30 мм** ниже уровня щита верхнего **6** забить с помощью молотка дюбель **f35** в отверстие в стене, закрепить ленту фиксирующую **n26** шурупом **p38** к задней кромке щита верхнего **6**, завернуть шуруп **p17** в дюбель **f35** сквозь отверстие в ленте фиксирующей **n26**. **Невыполнение данного пункта может привести к падению изделия. Во избежание травматизма при проведении операции сверления будьте внимательны и осторожны.**
- 22. Установить ящик на направляющие **w37ICL** и **w37ICR**, полки стеклянные **5** на полкодержатели **d3**.

Рекомендации по эксплуатации и обслуживанию

Качество и комплектность изделия рекомендуется проверять в магазине при покупке в распакованном виде. Сборка изделия должна производиться в порядке, изложенном в настоящей инструкции. В процессе эксплуатации изделий необходимо периодически затягивать ослабленные винтовые соединения, а также эксцентриковые стяжки. В случае необходимости перемещения изделия по квартире перед его перестановкой, необходимо полностью освободить его от груза. Во избежание поломки имеющихся опор передвижение производить приподнимая изделие над уровнем пола. Рекомендуется перед перестановкой вынуть выдвигающие ящики и вкладные полки. Удаление пыли с изделий следует производить слегка влажной мягкой салфеткой. Во избежание коробления деталей и изменения цвета изделия следует избегать установки мебели на прямых солнечных лучах.

При эксплуатации изделий набора **ЗАПРЕЩАЕТСЯ:**

- устанавливать мебель вблизи отопительных приборов и вплотную к сырým стенам и в помещениях с относительной влажностью более 70%;
- в процессе сборки и эксплуатации изделий набора становиться ногами на заднюю стенку, горизонтальные щиты (полки), стекла витрин;
- применять химические чистящие средства для уборки мебели.

Гарантии изготовителя

1. Гарантийный срок эксплуатации изделия - 24 месяца со дня продажи магазином. В период гарантийного срока изготовитель гарантирует ремонт изделий или их замену, если потребителем не нарушены правила эксплуатации.
2. Претензии предъявляются потребителем непосредственно в торгующую организацию, в которой была приобретена мебель, предъявив настоящую "Инструкцию по сборке" и копию товарного чека.
3. Изделия **Шкаф NWIT 1d L, Шкаф NWIT 1d P**, входящие в состав набора модульной мебели **«СТИЛИУС»**, соответствуют требованиям ГОСТ 16371-93.
4. Срок службы мебели - 5 лет.
5. Предприятие-изготовитель оставляет за собой право вносить изменения в конструкцию изделия, не ухудшая его конструктивные и эксплуатационные характеристики.

1	2	3	4	5	6
13	S21-578	Планка декоративная из МДФ	500x40x19	1	4/7
14	S21-1571	Планка декоративная из МДФ	387x79x19	1	4/7
15	S21-1572	Планка декоративная из МДФ	387x79x19	1	4/7
16	S21-1574	Планка декоративная из МДФ	673x79x19	1	4/7
17	S21-573	Планка декоративная из МДФ	1873x50x22	2	4/7
18	S21-908	Стенка задняя	1884x280x3	2	1/7
19	S21-909	Дно ящика	460x318x3	1	1/7
20	S21-011	Панель ящика	496x221x22	1	7/7
21	S21-013	Дверь	1564x496x26	1	6/7
22	ih-1856	Планка соединительная	1856x14x6	1	1/7
23		Комплект фурнитуры	-	1	5/7

3 ПОСЛЕДОВАТЕЛЬНОСТЬ СБОРКИ

1. Вскрыть упаковку, аккуратно разложить детали на ровной поверхности.
2. В отверстия $\varnothing 8$ мм на торцевых кромках стенок боковых 1, 2, полки соединительной 4 вбить деревянные шканты f1 (см. рис.1).
ВНИМАНИЕ: В случае, если шкант выступает из отверстия более, чем на 10 мм, его необходимо укоротить, т.к. возможно повреждение деталей.
В таких случаях рекламация **НЕВОЗМОЖНА!**
3. На внутренних поверхностях стенок боковых 1, 2, нижней поверхности полки соединительной 4 в отверстия $\varnothing 15$ мм вбить стяжки эксцентриковые r1 (см. рис. 1).
4. На внутренних поверхностях стенок боковых 1, 2 в местах кернения прикрутить шурупами e16 металлические направляющие w37\CR, w37\CL, используя шайбу роликовых направляющих w36, в отверстия $\varnothing 5$ мм на стенках боковых 1, 2 вбить полкодержатели d3.(см. рис. 1).
5. На боковую стенку 1 или 2, в зависимости от требуемого направления открывания двери, прикрутить ответные планки петель b18 шурупами e2 (см. рис. 1).
6. К щиту нижнему 3 прикрепить ножки 10, 11 конформатами e22 (см. рис. 1).
7. На внутренних поверхностях щита нижнего 3, щита верхнего 6, стенок боковых 1, 2 в отверстия $\varnothing 5$ мм, согласно плана сборки, аккуратно вкрутить винты стяжки r16 (см. рис. 1).
8. В отверстия $\varnothing 8$ мм у передней кромки щита нижнего 3 вбить шканты f1, предварительно нанеся в отверстие клей из тюбика y1.
ВНИМАНИЕ: В случае, если шкант выступает из отверстия более, чем на 10 мм, его необходимо укоротить, т.к. возможно повреждение деталей.
В таких случаях рекламация **НЕВОЗМОЖНА!**
9. Собрать все детали согласно плана сборки, соединив стяжки эксцентриковые r1 с винтом стяжки r16. Для поворота эксцентрика использовать либо отвертку, либо специальный ключ z1, прилагаемый к комплекту. Закрыть верхние стяжки эксцентриковые на стенках боковых 1, 2 заглушками s2 (см. рис. 1).
10. Положить изделие на ровную поверхность лицевой стороной вниз и выровнять его, измеряя рулеткой расстояния между противоположными углами по диагонали.
11. Закрепить стенки задние 18 на корпусе шкафа гвоздями I1 с шагом 80-120 мм, предварительно соединив две части стенки задней 18 при помощи планки соединительной 22 (см. рис. 1).
12. Нанести на элементы f11 клей из тюбика y1, вставить эти детали в пропил стенок боковых 1, 2, щита верхнего 6 и установить на стенки боковые 1, 2 планки декоративные из МДФ 17, на щит верхний 6- планку декоративную из МДФ 13 (см. рис. 1).
13. Нанести клей из тюбика y1 в отверстия $\varnothing 8$ мм планки декоративной из МДФ 12. Прикрепить планку декоративную из МДФ 12 к щиту нижнему 3 согласно плана сборки (см. рис. 1).
14. На планки декоративные из МДФ 17 прикрепить элементы I21, согласно плана сборки, **предварительно необходимо тщательно очистить поверхность планки 17, на которую будет крепиться элемент I21 (см. рис. 1).**
15. Собрать корпус выдвижного ящика:
 - в отверстия $\varnothing 12$ мм на боковых стенках ящика 7, 8 вбить стяжки эксцентриковые r1 (см. рис. 2)
 - в отверстия $\varnothing 5$ мм на панели ящика 20, согласно плана сборки, аккуратно вкрутить винты стяжки r16 (см. рис. 2).

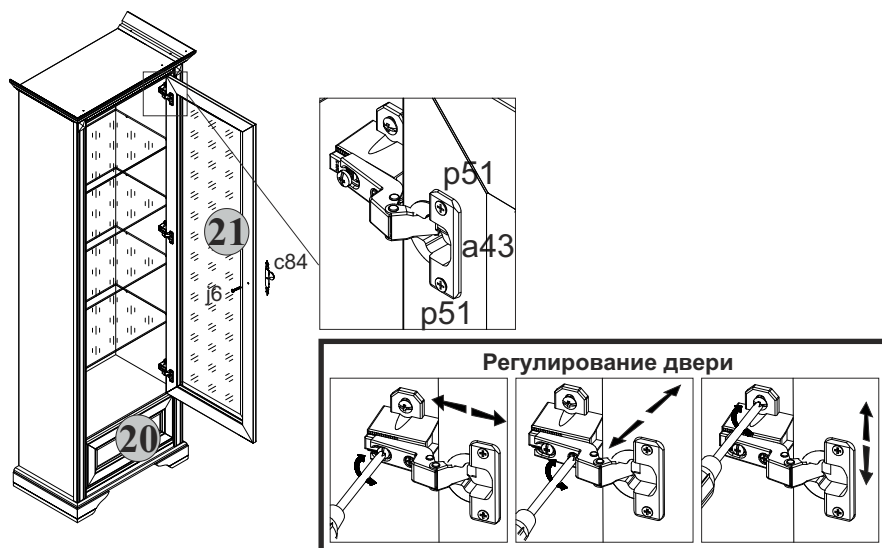
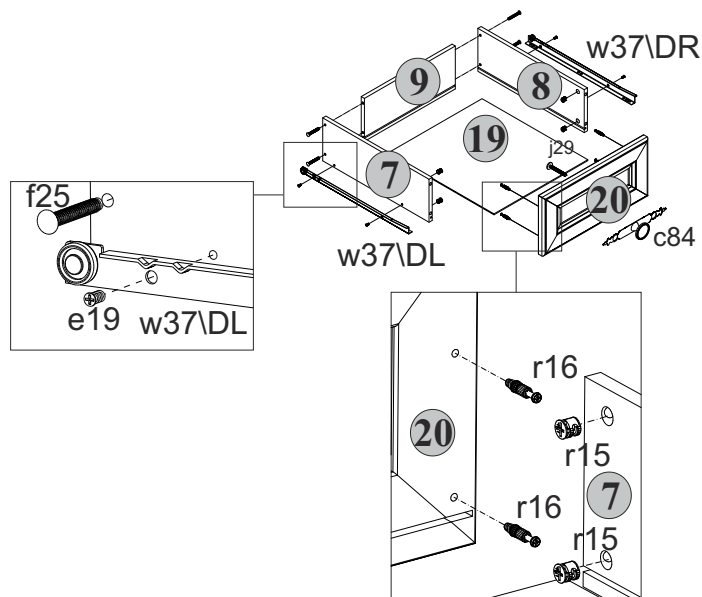
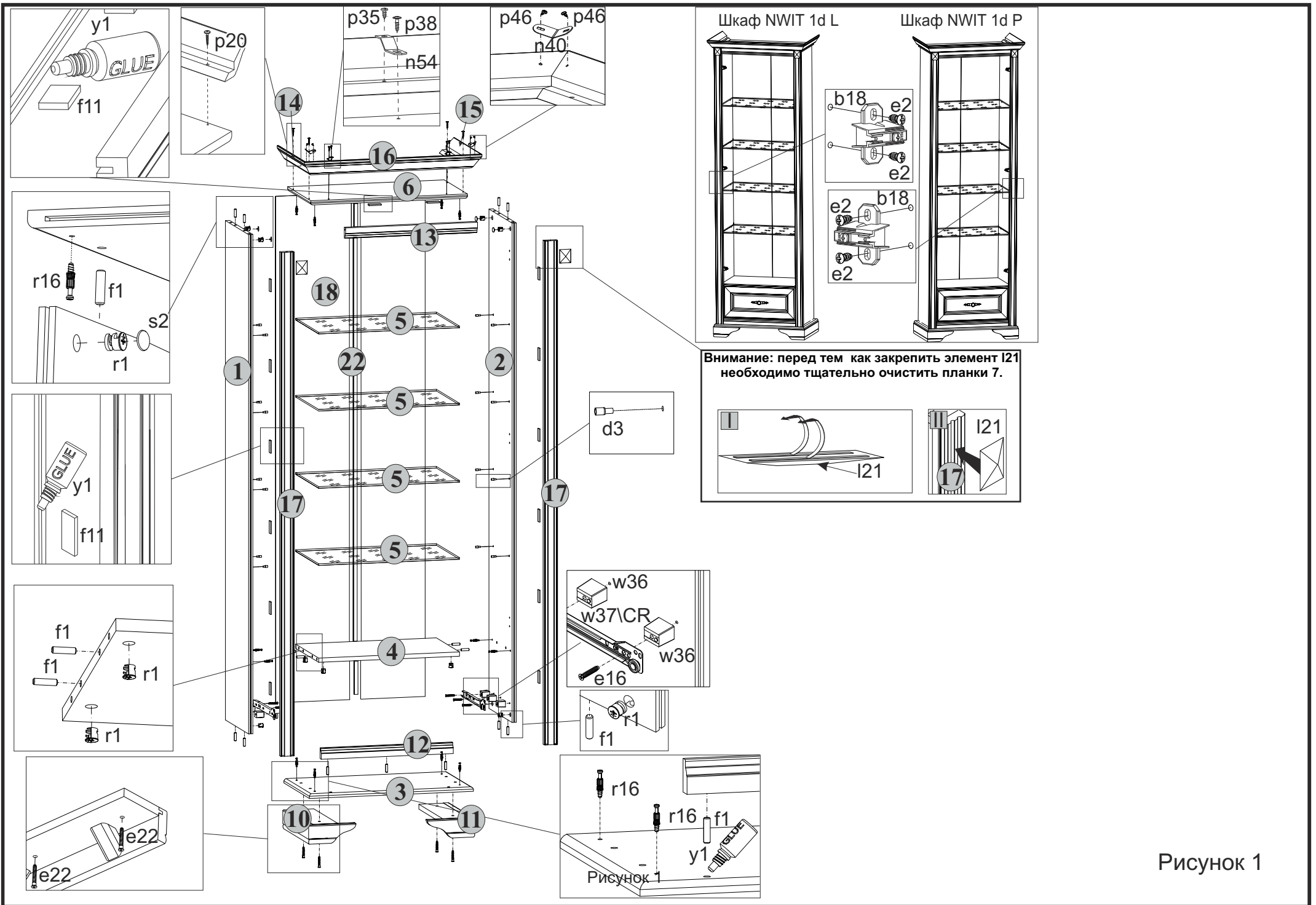


Рисунок 2



Шкаф NWIT 1d L Шкаф NWIT 1d P

Внимание: перед тем как закрепить элемент l21 необходимо тщательно очистить планки 7.

Рисунок 1

Рисунок 1