

ослабленные винтовые соединения, а также эксцентриковые стяжки. В случае необходимости перемещения изделия по квартире перед его перестановкой, необходимо полностью освободить его от груза. Во избежание поломки имеющихся опор передвигание производить приподнимая изделие над уровнем пола. Рекомендуется перед перестановкой вынуть стеклянные переставные полки. Удаление пыли с изделий следует производить слегка влажной мягкой салфеткой. Во избежание коробления деталей и изменения цвета изделия следует избегать установки мебели на прямых солнечных лучах.

При эксплуатации изделий набора **ЗАПРЕЩАЕТСЯ:**

- устанавливать мебель вблизи отопительных приборов и вплотную к сырым стенам и в помещениях с относительной влажностью более 70%;
- в процессе сборки и эксплуатации изделий набора становиться ногами на заднюю стенку, горизонтальные щиты (полки);
- применять химические чистящие средства для уборки мебели.

**Гарантии изготовителя**

1. Гарантийный срок эксплуатации изделия - 24 месяца со дня продажи магазином. В период гарантийного срока изготовитель гарантирует ремонт изделий или их замену, если потребителем не нарушены правила эксплуатации.
2. Претензии предъявляются потребителем непосредственно в торгующую организацию, в которой была приобретена мебель, предъявив настоящую "Инструкцию по сборке" и копию товарного чека.
3. Изделие **Шкаф S145-REG1W/20/6**, входящее в состав набора модульной мебели «DRIFT», соответствует требованиям ГОСТ 16371-93.
4. Срок службы мебели - 5 лет.
5. Предприятие-изготовитель оставляет за собой право вносить изменения в конструкцию изделия, не ухудшая его конструктивные и эксплуатационные характеристики.

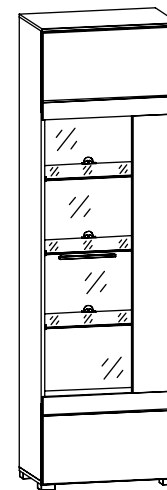
## Инструкция по сборке

### Набор модульной мебели "DRIFT"

# Шкаф S145-REG1W/20/6

ГАБАРИТНЫЕ РАЗМЕРЫ:

ШИРИНА: 600 мм, ВЫСОТА: 2001 мм, ГЛУБИНА: 380 мм



Дата изготовления

Штамп ОТК

Дата продажи

Штамп магазина

**ИП "Черный Красный Белый" ООО**

Республика Беларусь, г.Брест, ул. Катин Бор, 110,  
административно-бытовой корпус, кабинет 205  
тел/факс (10375162) 29-85-46

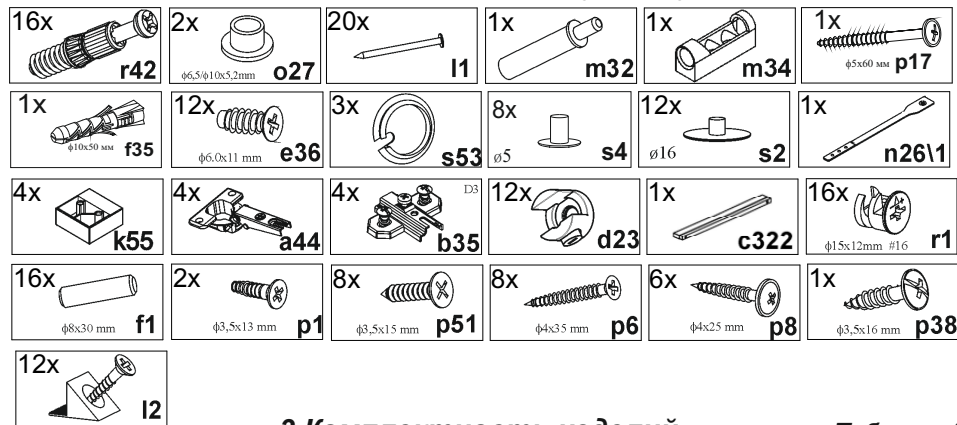
Настоящая "Инструкция по сборке" распространяется на изделие **Шкаф S145-REG1W/20/6**, входящее в состав набора модульной мебели «DRIFT», и содержит указания, необходимые для **правильной и безопасной** сборки и эксплуатации изделия.

### 1 Назначение изделий

1.1 Изделия, входящие в состав набора модульной мебели «DRIFT» предназначены для оборудования интерьера жилых комнат в помещениях с относительной влажностью воздуха от 45 до 70%.

1.2 Изделия набора гармонично вписываются в интерьер помещения и создают ощущение уюта и комфорта.

### 2 Состав комплекта фурнитуры



### 3 Комплектность изделий

Таблица 1

Позиция детали	Код детали	Наименование детали	Размеры, мм	Кол-во, шт.	Номер пакета
1	S145-001	Дверь со стеклом	1958x596x19	1	2/4
2	S145-101	Стенка боковая левая	1948x360x16	1	1/4
3	S145-102	Стенка боковая правая	1948x360x16	1	1/4
4	S145-201	Щит верхний	600x380x12	1	1/4
5	S145-202	Щит нижний	600x360x16	1	1/4
6	S145-301	Полка соединительная	567x340x16	2	1/4
7	S145-302	Полка переставная стеклянная	566x325x6	3	3/4
8	S145-310	Полка соединительная	567x340x16	1	1/4
9	S145-901	Стенка задняя	1952x577x2,5	1	2/4
10	qb20\3-BI	Подсветка для меб. 3-ех элем.	-	1	4/4
11	-	Комплект фурнитуры	-	1	1/4

### 4 Последовательность сборки

1. Вскрыть упаковку, аккуратно разложить детали на ровной поверхности.
2. В отверстия  $\varnothing 8$  мм на нижних и верхних кромках стенок боковых 2, 3, на боковых кромках полок соединительных 6, 8 вбить деревянные шканты f1 (см. рис. 2, 3).  
**ВНИМАНИЕ!** В случае, если шкант выступает из отверстия более, чем на 10 мм, его необходимо укоротить, т.к. возможно повреждение деталей.
4. В отверстия  $\varnothing 5$  мм на внутренних поверхностях стенок боковой 2 или 3 в зависимости от выбора право- или левостороннего открывания двери 1 закрепить ответные планки b35 (см.рис. 2). Оставшиеся отверстия  $\varnothing 5$  мм на противоположной стенке закрыть заглушками s4.
5. В отверстия  $\varnothing 20$  мм на внутренних поверхностях стенок боковых 2, 3 закрепить полкодержатели для стекла d23 еврошурупами e36 (см. рис. 2).
6. В отверстия  $\varnothing 15$  мм на внутренних поверхностях стенок боковых 2, 3 и нижних поверхностях полок 6, 8 вставить стяжки эксцентриковые r1 (см.рис. 3).
7. На нижней поверхности щита нижнего 5 закрепить опоры полимерные k55 шурупами p6 (см. рис. 5).
8. В отверстия  $\varnothing 5$  мм на верхней поверхности щита нижнего 5, на внутренних поверхностях стенок боковых 2, 3 вкрутить винты стяжки r42 (см. рис. 3-4).
9. Соединить детали 2, 3, 6, 8, и затянуть стяжки эксцентриковые r1, пользуясь отверткой (см. рис. 3). Стяжки эксцентриковые r1 на стенках боковых 2, 3, полках 6, 8 закрыть заглушками s2.
10. Вставить стенку заднюю 9 в пазы в деталях 2, 3 (см. рис. 4).
11. Присоединить щит 5 к деталям 2, 3 и затянуть стяжки эксцентриковые r1, пользуясь отверткой (см. рис. 4).
12. Закрепить щит верхний 4 к полке 8 шурупами p8 (см. рис. 4).
13. Положить корпус изделия фасадными кромками вниз на ровную поверхность и выровнять его, измеряя рулеткой расстояние между противоположными углами по диагонали. Расстояния должны быть равными (см. рис. 5).
14. Закрепить стенку заднюю 9 на корпусе изделия гвоздями l1 с шагом 80-120 мм и элементами крепления задней стенки l2 (см. рис. 5).
15. В отверстие  $\varnothing 3$  мм на нижней поверхности полки соединительной 8 закрепить корпус демфера m34 шурупом p1 (см. рис. 6). В корпус демфера вставить демферы m32. Установить изделие на опоры.
16. Закрепить подсветку для мебели (qb20\3-BI) 10 на полках стеклянных 7 через отверстия  $\varnothing 40$  мм в стенке задней 9 (см. рис. 6). **Правила монтажа содержатся в инструкции, прилагаемой к вышеуказанному изделию.**
17. Закрывать отверстия  $\varnothing 40$  мм в стенке задней 9 заглушками s53 (см. рис. 6).
18. Установить полки стеклянные 7 в полкодержатели для стекла d23 (см. рис. 6). Зафиксировать полки винтом полкодержателя.
19. Положить дверь 1 фасадной поверхностью вниз на ровную поверхность и закрепить на ней петли шарнирные a44 шурупами p51 (см.рис. 6).
20. Навесить дверь 1 на корпус изделия, совместить петли шарнирные a44 с ответными планками петель b35. При необходимости отрегулировать положение двери вращая регулировочные винты (см.рис. 6).
21. На внутренней поверхности двери 1 в отверстия  $\varnothing 5$  мм вставить втулки o27 с шурупами p8. Снаружи совместить отверстия ручки c322 с резьбой шурупов и завернуть шурупы p8, удерживая ручку (см. рис. 6).
22. **ВНИМАНИЕ!** В комплекте фурнитуры имеется лента фиксирующая n26 с шурупом p38 и дюбель f35 с шурупом p17 для крепления изделия к стене в целях предотвращения его опрокидывания. Для этого необходимо в месте установки изделия разметить и просверлить с помощью электродрели отверстие диаметром 10 мм в стене на 30 мм ниже уровня щита верхнего 4, забить с помощью молотка дюбель f35 в отверстие в стене, закрепить ленту фиксирующую n26 шурупом p38 к задней кромке щита верхнего 4, завернуть шуруп p17 в дюбель f35 сквозь отверстие в ленте фиксирующей n26. **Невыполнение данного пункта может привести к падению изделия. Во избежание травматизма при проведении операции сверления будьте внимательны и осторожны.**

### Рекомендации по эксплуатации и обслуживанию

Качество и комплектность изделия рекомендуется проверять в магазине при покупке в распакованном виде. Сборка изделия должна производиться в порядке, изложенном в настоящей инструкции. В процессе эксплуатации изделий необходимо периодически затягивать

Рисунок 6

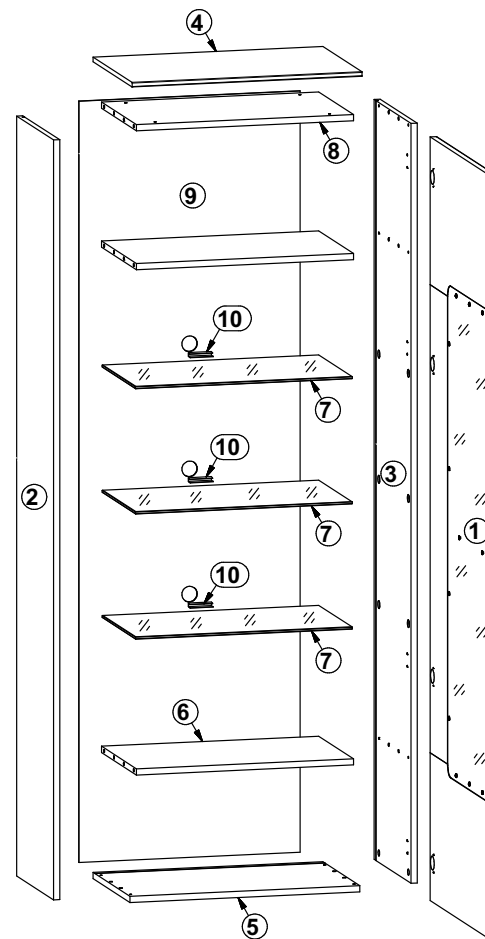
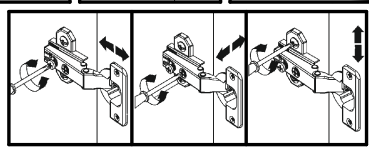
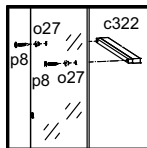
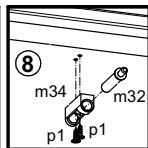
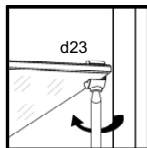
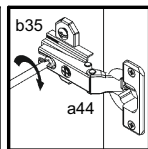
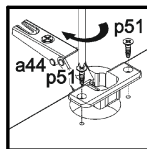
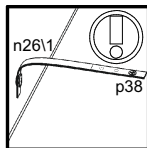
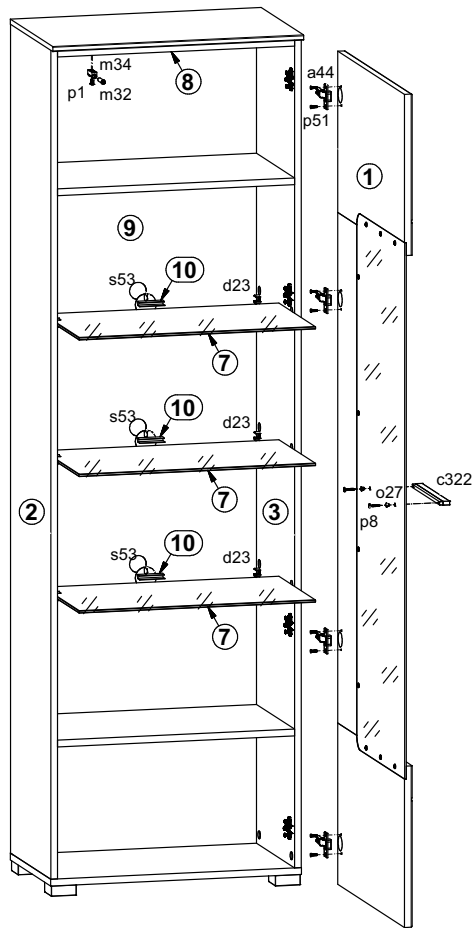


Рисунок 1

