



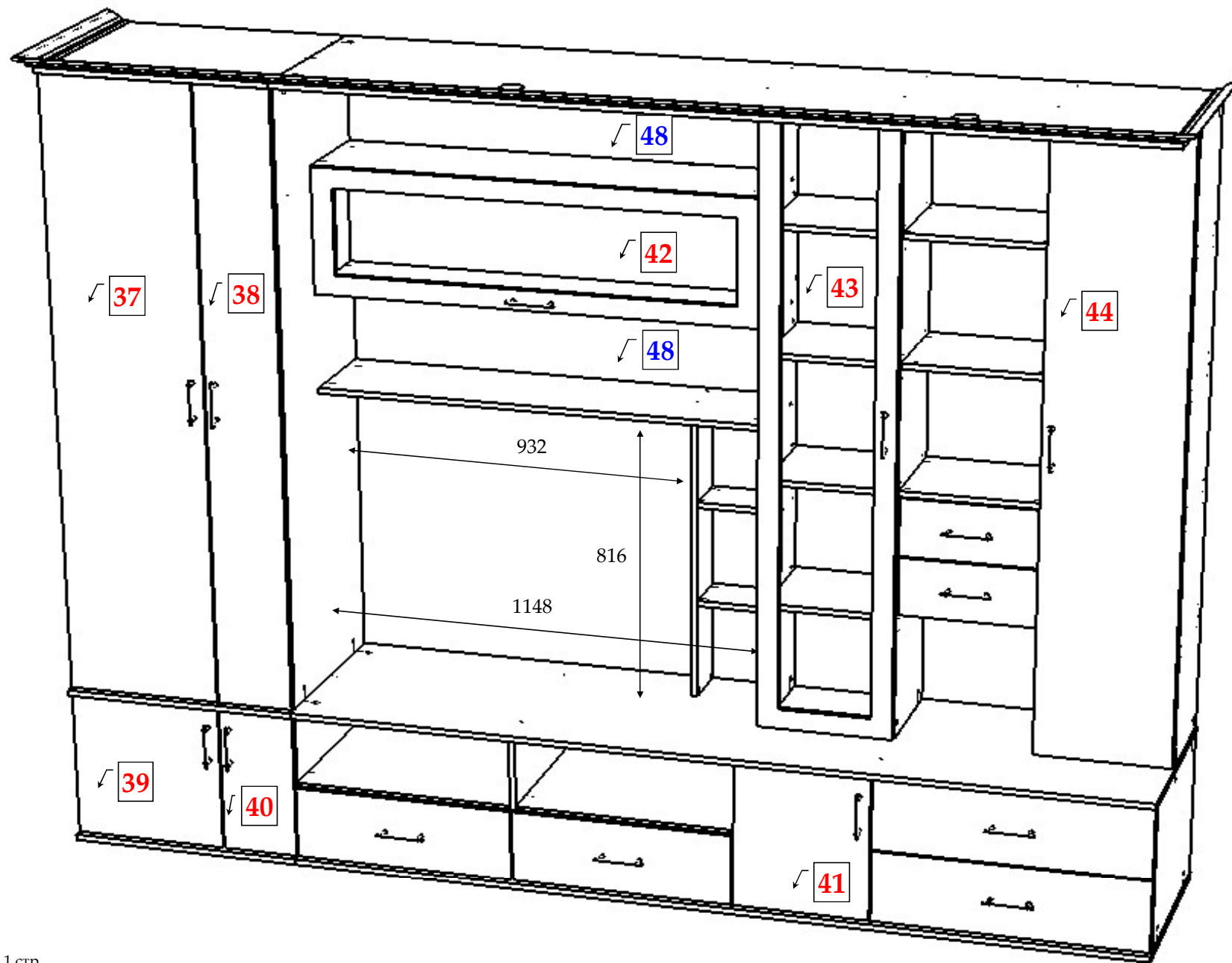
ООО МФ "Олимп - мебель"

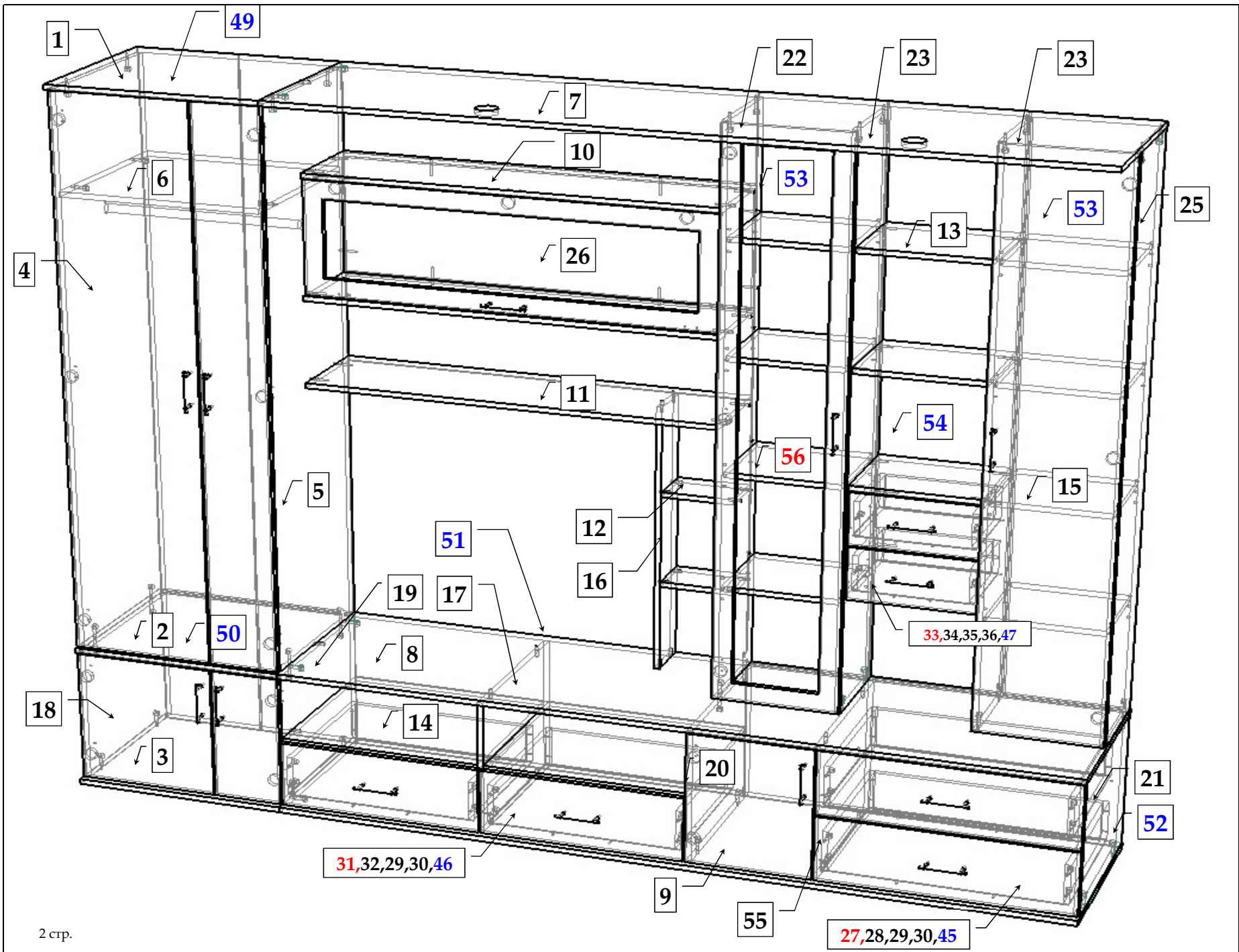
ИНСТРУКЦИЯ ПО СБОРКЕ

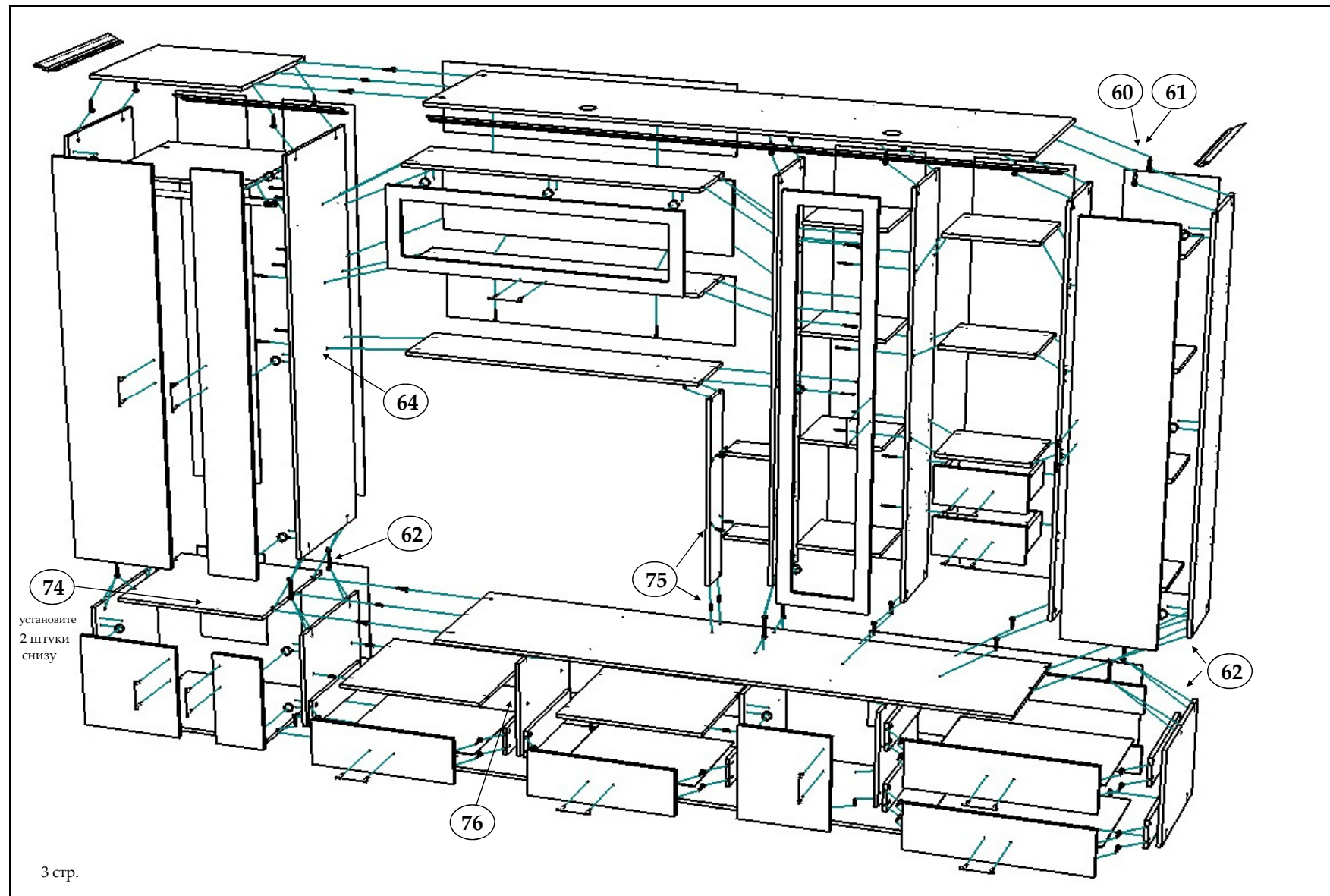


Шкаф многоцелевого назначения "Глория - 5"

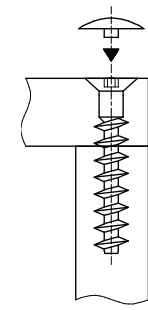
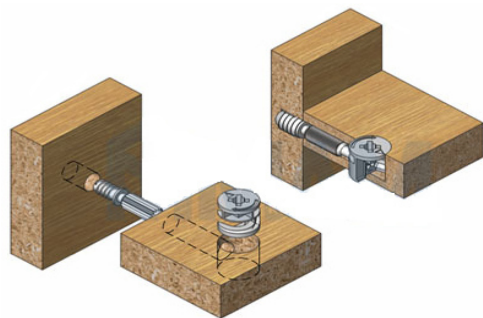
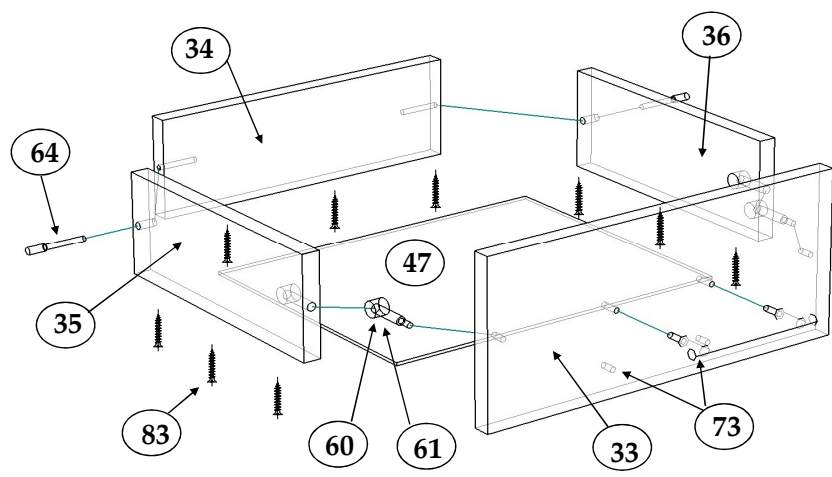
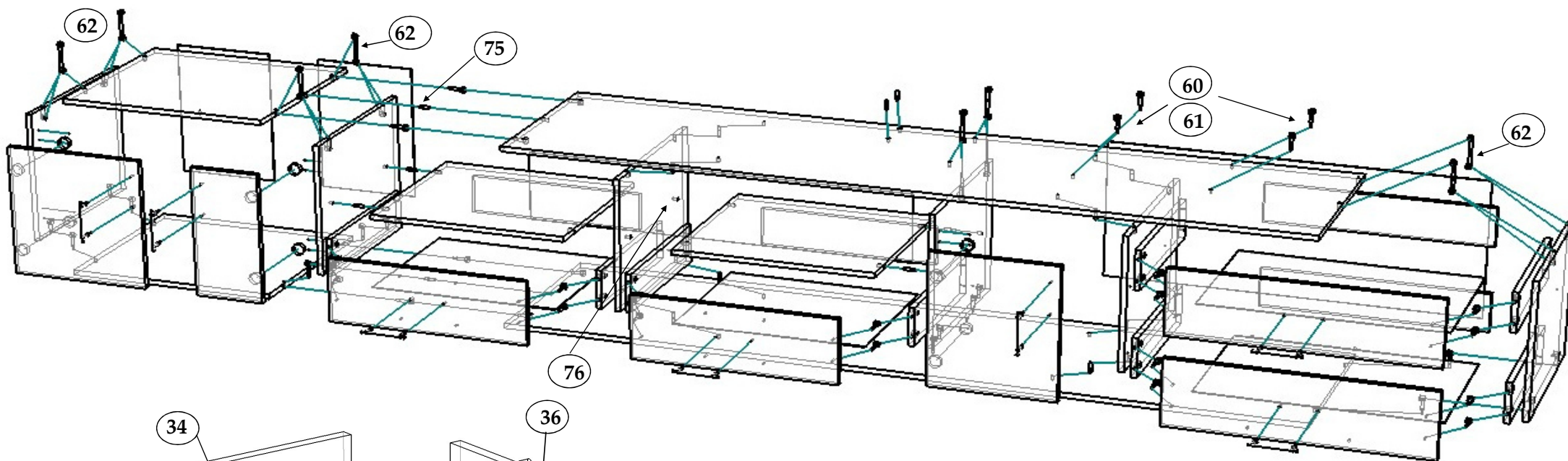
2225 x 2878 x 582







установите
2 штуки
снизу



4 стр.

Рис. 1

Эксцентриковая
стяжка

Евровинт 7 x 50

Комплектовочная ведомость на детали

№	Обозначение	Наименование	Размеры, мм.	Кол.	Материал	Пакет №
1	КН.НМ.05.48.00.01.00	Стенка горизонтальная	602 x 540	1	ЛДСП 16,0мм.	1/6
2	КН.НМ.05.48.00.02.00	Стенка горизонтальная	602 x 540	1	ЛДСП 16,0мм.	1/6
3	КН.НМ.05.48.00.03.00	Стенка горизонтальная	602 x 540	1	ЛДСП 16,0мм.	1/6
4	КН.НМ.05.48.00.04.00	Стенка вертикальная	1714 x 510	1	ЛДСП 16,0мм.	2/6
5	КН.НМ.05.48.00.05.00	Стенка вертикальная	1714 x 510	1	ЛДСП 16,0мм.	2/6
6	КН.НМ.05.48.00.06.00	Стенка горизонтальная	568 x 510	1	ЛДСП 16,0мм.	1/6
7	КН.НМ.05.48.00.07.00	Стенка горизонтальная	2200 x 540	1	ЛДСП 16,0мм.	1/6
8	КН.НМ.05.48.00.08.00	Стенка горизонтальная	2200 x 540	1	ЛДСП 16,0мм.	1/6
9	КН.НМ.05.48.00.09.00	Стенка горизонтальная	2200 x 540	1	ЛДСП 16,0мм.	1/6
10	КН.НМ.05.48.00.10.00	Стенка горизонтальная	1148 x 270	2	ЛДСП 16,0мм.	3/6
11	КН.НМ.05.48.00.11.00	Стенка горизонтальная	1148 x 270	1	ЛДСП 16,0мм.	3/6
12	КН.НМ.05.48.00.12.00	Стенка горизонтальная	200 x 140	2	ЛДСП 16,0мм.	2/6
13	КН.НМ.05.48.00.13.00	Стенка горизонтальная	350 x 290	3	ЛДСП 16,0мм.	3/6
14	КН.НМ.05.48.00.14.00	Стенка горизонтальная	566 x 510	2	ЛДСП 16,0мм.	1/6
15	КН.НМ.05.48.00.15.00	Полка	314 x 290	4	ЛДСП 16,0мм.	3/6
16	КН.НМ.05.48.00.16.00	Стенка вертикальная	816 x 140	1	ЛДСП 16,0мм.	1/6
17	КН.НМ.05.48.00.17.00	Стенка вертикальная	412 x 510	1	ЛДСП 16,0мм.	2/6
18	КН.НМ.05.48.00.18.00	Стенка вертикальная	412 x 510	1	ЛДСП 16,0мм.	2/6
19	КН.НМ.05.48.00.19.00	Стенка вертикальная	412 x 510	1	ЛДСП 16,0мм.	2/6
20	КН.НМ.05.48.00.20.00	Стенка вертикальная	412 x 510	1	ЛДСП 16,0мм.	1/6
21	КН.НМ.05.48.00.21.00	Стенка вертикальная	412 x 510	1	ЛДСП 16,0мм.	2/6
22	КН.НМ.05.48.00.22.00	Стенка вертикальная	1714 x 298	1	ЛДСП 16,0мм.	2/6
23	КН.НМ.05.48.00.23.00	Стенка вертикальная	1714 x 298	2	ЛДСП 16,0мм.	2/6
25	КН.НМ.05.48.00.25.00	Стенка вертикальная	1714 x 298	1	ЛДСП 16,0мм.	2/6
26	КН.НМ.05.48.00.26.00	Стенка вертикальная	1148 x 314	1	ЛДСП 16,0мм.	3/6
27	КН.НМ.05.48.00.27.00	Фасадная стенка ящика	696 x 200	2	ЛДСП 16,0мм.	4/6
28	КН.НМ.05.48.00.28.00	Стенка ящика задняя	620 x 120	2	ЛДСП 16,0мм.	2/6

*** Предприятие - изготовитель оставляет за собой право на внесение изменений в конструкторско - технологическую документацию, усовершенствование конструкции изделия и замену фурнитуры на аналогичную. Перед сборкой внимательно ознакомьтесь с данной инструкцией. Проверьте комплектность фурнитуры и разберите ее по назначению. Упаковку и прокладочный материал можно использовать в качестве подстильного материала при сборке. Сборку производите на ровной поверхности.

29	КН.НМ.05.48.00.29.00	Стенка ящика боковая левая	450 x 120	4	лДСП 16,0мм.	2/6
30	КН.НМ.05.48.00.30.00	Стенка ящика боковая правая	450 x 120	4	лДСП 16,0мм.	2/6
31	КН.НМ.05.48.00.31.00	Фасадная стенка ящика	572 x 200	2	лДСП 16,0мм.	4/6
32	КН.НМ.05.48.00.32.00	Стенка ящика задняя	510 x 120	2	лДСП 16,0мм.	2/6
33	КН.НМ.05.48.00.33.00	Фасадная стенка ящика	346 x 160	2	лДСП 16,0мм.	4/6
34	КН.НМ.05.48.00.34.00	Стенка ящика задняя	294 x 100	2	лДСП 16,0мм.	2/6
35	КН.НМ.05.48.00.35.00	Стенка ящика боковая левая	250 x 100	2	лДСП 16,0мм.	2/6
36	КН.НМ.05.48.00.36.00	Стенка ящика боковая правая	250 x 100	2	лДСП 16,0мм.	2/6
37	КН.НМ.05.48.00.37.00	Дверь	1706 x 396	1	лДСП 16,0мм.	4/6
38	КН.НМ.05.48.00.38.00	Дверь	1706 x 196	1	лДСП 16,0мм.	4/6
39	КН.НМ.05.48.00.39.00	Дверь	404 x 396	1	лДСП 16,0мм.	4/6
40	КН.НМ.05.48.00.40.00	Дверь	404 x 196	1	лДСП 16,0мм.	4/6
41	КН.НМ.05.48.00.41.00	Дверь	404 x 346	1	лДСП 16,0мм.	4/6
42	КН.НМ.05.48.00.42.00	Дверь	1140 x 346	1	профиль,стекло	5/6
43	КН.НМ.05.48.00.43.00	Дверь	1706 x 346	1	профиль,стекло	5/6
44	КН.НМ.05.48.00.44.00	Дверь	1706 x 346	1	лДСП 16,0мм.	4/6
45	КН.НМ.05.48.00.45.00	Дно ящика ДВПО	648 x 448	2	ДВПО 4,0мм.	1/6
46	КН.НМ.05.48.00.46.00	Дно ящика ДВПО	538 x 448	2	ДВПО 4,0мм.	1/6
47	КН.НМ.05.48.00.47.00	Дно ящика ДВПО	324 x 248	2	ДВПО 4,0мм.	1/6
48	КН.НМ.05.48.00.48.00	Ст.задняя ДВПО	1152 x 295	2	ДВПО 4,0мм.	1/6
49	КН.НМ.05.48.00.49.00	Ст.задняя ДВПО	1735 x 295	2	ДВПО 4,0мм.	1/6
50	КН.НМ.05.48.00.50.00	Ст.задняя ДВПО	432 x 295	2	ДВПО 4,0мм.	1/6
51	КН.НМ.05.48.00.51.00	Ст.задняя ДВПО	1152 x 225	1	ДВПО 4,0мм.	1/6
52	КН.НМ.05.48.00.52.00	Ст.задняя ДВПО	1045 x 432	1	ДВПО 4,0мм.	1/6
53	КН.НМ.05.48.00.53.00	Ст.задняя ДВПО	1735 x 338	2	ДВПО 4,0мм.	1/6
54	КН.НМ.05.48.00.54.00	Ст.задняя ДВПО	1735 x 365	1	ДВПО 4,0мм.	1/6
55	КН.НМ.05.48.00.55.00	Стенка вертикальная	412 x 510	1	лДСП 16,0мм.	1/6
56	КН.НМ.05.48.00.56.00	Полка	314 x 290	4	стекло светлое 4.0мм.	3/6

Последовательность сборки

Шурупами 4 x 25 поз.86 закрепите ножки поз. 71 на стенке горизонтальной нижней поз. 3, 9 по разметке.

На стенках поз. 4, 5, 10, 18, 19, 20, 21, 22, 25, 55 шурупами 4 x 16 закрепите ответные планки петель.

Шурупами 3,5 x 16 на стенках вертикальных поз. 19, 17, 20, 21, 55, 23 закрепите ответные планки роликовых направляющих по разметке. **На стенке вертикальной поз. 17 шурупы в направляющие вверните со смещением.**

Согласно схемы сборки соберите каркас стенки.

Шурупами 3 x 16 закрепите задние стенки поз. 48, 49, 50, 51, 52, 53, 54.

В местах соединения задних стенок поз. 53, 54 шурупами 3 x 16 закрепите скрепки поз. 68.

Задние стенки поз. 49, 50 соедините профилем соединительным поз. 79, 80.

На двери поз. 37, 38, 39, 40, 41, 42, 43, 44 шурупами 4 x 16 закрепите петли.

Навесьте и отрегулируйте распашные двери. В стенке горизонтальной поз. 7 установите светильники поз. 78.

Шурупами 3 x 16 закрепите лифты газовые поз. 67 на двери поз. 42 и стенках вертикальных поз. 5, 22.

В отверстия Ф5,0мм.в стенках вертикальных поз. 22, 23, 25 установите полкодержатели поз. 73, 74.

В отверстие Ф5,0мм.в стенке горизонтальной поз. 2 установите полкодержатель поз. 74.

Шурупами 3,5 x 16 на стенках вертикальных поз. 4, 5 закрепите штангодержатели поз. 82, установите штангу.

Шурупами 4 x 16 закрепите карнизы. На внутренней стороне фасадов наклейте амортизаторы поз. 72.

Установите лицевую фурнитуру.

Соберите выдвижные ящики (см.рис.1)

1. Евровинтами поз. 64 (или шурупами 4 x 30 поз. 87) соедините стенки ящика поз. 34, 35, 36.

2. В отверстия Ф5,0мм.в фасадной стенке ящика поз. 33 установите полкодержатели поз. 73.

3. Эксцентриковыми стяжками поз. 60, 61 соедините стенки ящика боковые поз. 35, 36 с фасадной стенкой ящика поз. 33.

4. Шурупами 3 * 16 закрепите дно ящика поз. 47.

5. К боковым стенкам ящика поз. 35, 36, через дно ящика поз. 47, шурупами 3,5 * 16 закрепите ответные планки от роликовых направляющих. Установите ящики в проем.

Комплектовочная ведомость на фурнитуру

№	Наименование	Кол.
	60 Эксцентрик	70
	61 Дюбель винчиваемый DU 232 оцинкован. Ø 5 мм.	54
	62 Шток эксцентрика двухсторонний	8
	63 Заглушка для эксцентрика	54
	64 Евровинт 7 x 50	36
	65 Ключ для евровинта	2
	66 Петля для накладной двери 0	21
	67 Лифт газовый	2
	68 Скрепка (для задней стенки)	20
	69 Роликовая направляющая L=250мм.	2
	70 Роликовая направляющая L=450мм.	4
	71 Ножка h=20мм.	10
	72 Амортизатор	10
	73 Полкодержатель металлический	28
	74 Полкодержатель в чехольчике	18
	75 Шкант 8 x 30	28
	76 Шкант 8 x 50	2
	77 Ручка	14
	78 Светильник врезной	2
	79 Профиль соединительный L=400мм.	1
	80 Профиль соединительный L=1700мм.	1
	81 Штанга металлическая L=562мм.	1
	82 Штангодержатель металлический	2
	83 Шурупы 3 * 16	196
	84 3,5 * 16	68
	85 4 * 16	98
	86 4 * 25 (для ножек)	20
	87 4 * 30	16

ПРАВИЛА И УСЛОВИЯ БЕЗОПАСНОЙ ЭКСПЛУАТАЦИИ.

1. Рекомендации по уходу за мебелью и ее эксплуатации

1.1 Помещение, в котором хранится или эксплуатируется мебель должно быть сухим с температурой воздуха не ниже +5С и не выше 40С. Необходимо предохранять поверхность изделия от механических повреждений. Допускается протирать поверхность сухой или влажной салфеткой без применения химических веществ.

2. Требования безопасности мебельной продукции при эксплуатации.

2.1 Использование мебельной продукции, выпущенной в обращение, должно осуществляться по назначению мебели, указанному в маркировке, инструкции по по сборке, эксплуатации и уходу, а также (при необходимости) с учетом допустимых предельных нагрузок, указанных изготовителем.

2.2 Мебельная продукция, поставляемая в разобранном виде, должна собираться в соответствии с приложенной изготовителем инструкцией по сборке, включающей комплектовочную ведомость и схему монтажа.

2.3 При эксплуатации мебельной продукции необходимо исключить попадание воды и иных жидкостей на элементы изделий мебели, соприкасающихся с полом.

2.4 При установке изделий мебели в непосредственной близости от нагревательных и отопительных приборов их поверхности во время эксплуатации должны быть защищены от нагрева. Температура нагрева элементов мебели не должна превышать +40С.

ГАРАНТИЙНЫЙ ТАЛОН

Изготовитель гарантирует соответствие мебели требованиям и ТР ТС 025/2012 "О безопасности мебельной продукции." ГОСТ 16371-93 "Мебель. Общие технические условия." и ГОСТ 19917-93 "Мебель для сидения и лежания. Общие технические условия." при соблюдении условий транспортирования, хранения, сборки и эксплуатации. В течении действия гарантийного срока изготовитель рассматривает претензии потребителей по качеству мебели и производит ремонт или замену деталей изделия. Гарантийный срок эксплуатации 24 месяца со дня продажи мебели через торговую сеть

Условия гарантии.

Претензии по некомплектности фурнитуры принимаются с предъявлением инструкции по сборке и гарантийным талоном (копия).

Претензии по качеству деталей принимаются с предъявлением этикетки от упаковки.

Все гарантийные работы производятся только при предъявлении настоящего гарантийного талона.

СВИДЕТЕЛЬСТВО О ПРИЕМКЕ. ЗАКАЗ №

Мебель соответствует ТР ТС 025/2012, ГОСТ 16371-93, ГОСТ 19917-93 и признана годной к эксплуатации.

Дата выпуска изделия _____

Дата реализации _____

С условиями гарантийного обслуживания ознакомлен _____

Талон сохранять в течении гарантийного срока.

_____ (подпись покупателя)

Срок службы изделия 10 лет.

Претензии принимаются по адресу:

606400 Российская Федерация, Нижегородская обл., г.Балахна, ул. Челюскинцев, д.27.

WEB-адрес: www.olmeko.ru Тел./факс: 8(83144)6-67-77

