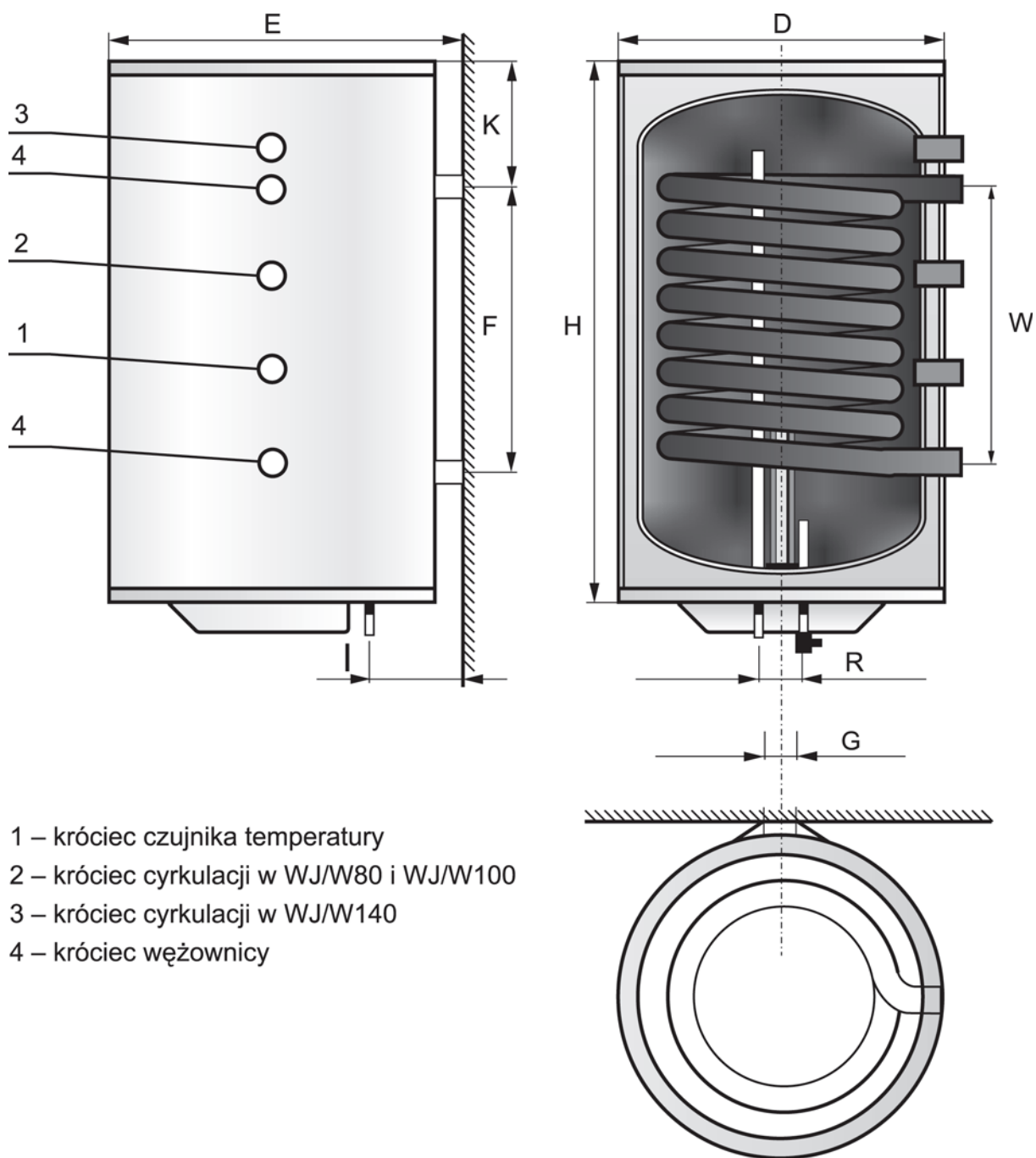


Venus – plus 80, 100, 140 (WJ/W)



Typ ogrzewacza		WJ/W 80	WJ/W 100	WJ/W 140
Pojemność użytkowa	dm ³	68	86	132
Powierzchnia wymiany ciepła	m ²	0,6	0,6	0,9
Pojemność wężownicy	dm ³	2,8	2,8	5,7
Wydajność c.w.u.* 80/10/45°C 70/10/45°C 60/10/45°C	dm ³ /h	440 370 260	440 370 260	550 490 330
Moc grzewcza wężownicy* 80/10/45°C 70/10/45°C 60/10/45°C	kW	18 15 10	18 15 10	25 20 14
Przepływ wody grzewczej w wężownicy	m ³ /h	1,5	1,5	1,5
Strata ciśnienia	mbar	40	40	40
Wskaźnik mocy N**		1,8	1,8	3,0
Samoczynny spadek temp. wody w zakresie 50 ÷ 40°C	K/h	0,83	0,81	0,79
Stałe dobowe straty energii elektrycznej	kWh/24h	1,60	2,0	2,80
Parametry pracy zbiornika			pmax = 0,6 MPa tmax = 80°C	
Parametry czynnika grzewczego			pmax = 0,6 MPa tmax = 100°C	
Moc znamionowa grzałki		kW		1,5
Napięcie znamionowe		V		230
Zakres regulacji temperatury		°C		35 - 80
Masa ogrzewacza	kg	52	67	73

Typ	j.m.	WJ/W-80	WJ/W-100	WJ/W-140
D	mm	430	430	455
H	mm	900	1090	1230
R	mm	125	125	125
E	mm	450	450	475
G	mm	135	135	170
F	mm	620	810	870
I	mm	100	100	135
W	mm	545	545	460
Przyłącze wody użytk.		½"	½"	½"
Wymiary anody	mm	ø26/280	ø26/360	ø30/440
Masa ogrzewacza bez wody	kg	52	67	73