

Инструкция по монтажу ванны «GRACIA 170x100 (R\L)»

Во избежание пробыа ванны убедитесь, что все саморезы соответствуют заявленной длине.

1. В случае разборной рамы, собрать по инструкции. (Инструкция по сборке рамы)
2. Если в комплект входит панель, заранее предусмотрите установку пластмассовых упоров и стопорных уголков. (Инструкции по установке панелей)
3. Перевернуть ванну вверх дном, положить на мягкую подстилку, по схеме (рис.1) расположить раму (поз.1) на дне ванны.
4. Собрать ножки с шпильками по (рис.2). Проверить вертикальность установки отвесом. Короткую ножку установить под сидением.
5. Прикрепить саморезами 4,2 x 13 (поз.5) ножки ванны к борту (рис.2).
6. Прикрепить саморезами 3,5 x 35 (поз.6) раму ко дну ванны.
7. Установить дополнительные опоры, в центре, под дном ванны (рис.3) и под сидением (рис.5). **ВНИМАНИЕ!** После этого затянуть раму (поз.1) гайками М 12 (поз.3) и привернуть гайки к пластмассовым опорам (поз.2), обеспечив равномерность распределения нагрузки.
8. Перевернуть ванну и отрегулировать опоры под высоту панели + 20 мм (рис.2).
При установке ванны все пластмассовые опоры должны равномерно касаться пола.
9. Просверлить отверстия в стене и закрепить ванну пластмассовыми крючками (поз.9) с помощью самореза (поз.12), шайбы (поз.10) и дюбеля (поз.11) по (рис.4).

Рис. 1

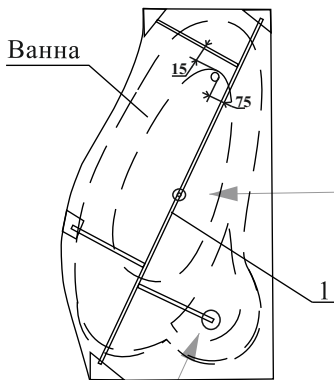


Рис. 3

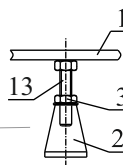


Рис. 4

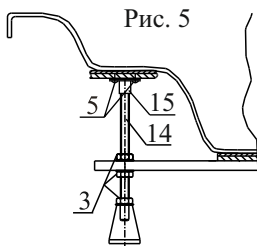
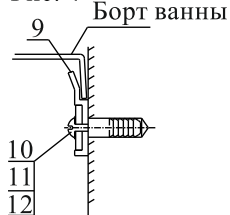
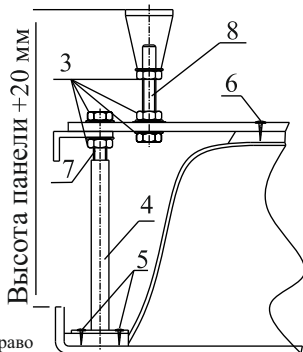


Рис. 2



Комплектовочная ведомость

| | | |
|----|-----------------------|-------|
| 1 | Рама | 1 шт |
| 2 | Опора пластмассовая | 6 шт |
| 3 | Гайка М 12 | 25 шт |
| 4 | Ножка металлическая | 4 шт |
| 5 | Саморез 4.2 x 13 | 10 шт |
| 6 | Саморез 3.5 x 35 | 5 шт |
| 7 | Шпилька 230 мм | 4 шт |
| 8 | Шпилька 120 мм | 4 шт |
| 9 | Крючок пластмассовый | 4 шт |
| 10 | Шайба Ø 6 | 4 шт |
| 11 | Дюбель | 4 шт |
| 12 | Саморез 4x60 (желтый) | 4 шт |
| 13 | Шпилька 110 мм | 1 шт |
| 14 | Шпилька 400 мм | 1 шт |
| 15 | Подпятник | 1 шт |

*Изготовитель оставляет за собой право вносить изменения в конструкцию, не ухудшающие потребительские свойства и безопасность изделия.

Инструкция по монтажу панели на ванну «GRACIA 170x100 (R\L)»

1. Для установки на ванну декоративной панели (поз.1) необходимо перевернуть ванну вверх дном.
2. С помощью саморезов 4.2 x 13 (поз. 5) прикрепить стопорный уголок (поз. 4) к нижнему краю ванны (рис. 2) на расстоянии 15 мм от борта.
3. Установить пластмассовые упоры (поз. 2) по (рис. 1).
4. Накинуть пружину (поз. 3) на край упора и продеть её ушко в отверстие в нижнем крае панели.
5. Потянуть панель вниз и вставить бортик верхнего края панели в зазор между стопорным уголком и передним краем ванны.
6. Отпустить панель.

Рис. 1

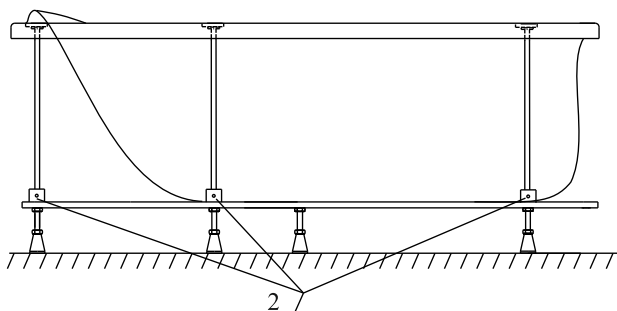


Рис. 2

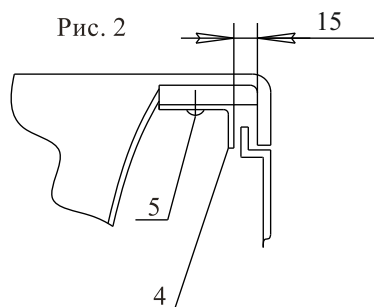
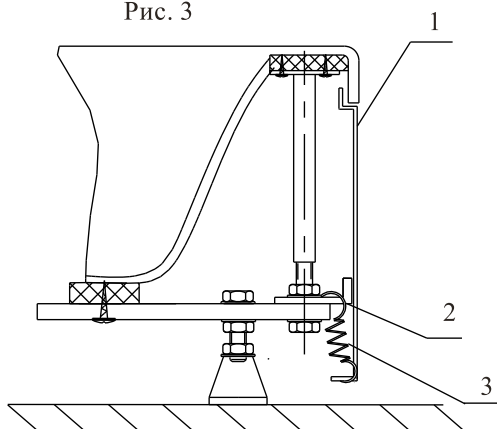


Рис. 3



Комплектовочная ведомость

| | |
|-------------------------|------|
| 1 Панель | 1 шт |
| 2 Упор пластмассовый | 3 шт |
| 3 Пружина | 3 шт |
| 4 Уголок стопорный | 3 шт |
| 5 Саморез 4,2x13 острый | 3 шт |

*Изготовитель оставляет за собой право вносить изменения в конструкцию, не ухудшающие потребительские свойства и безопасность изделия.