



## Монтаж каркаса симметричных ванн:

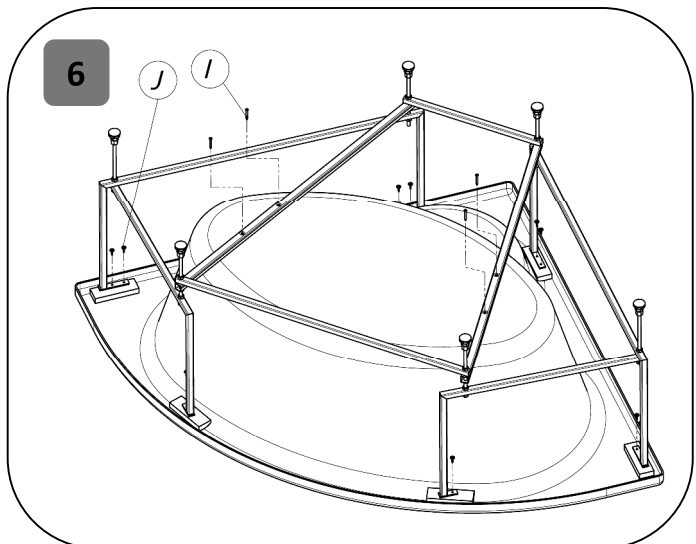
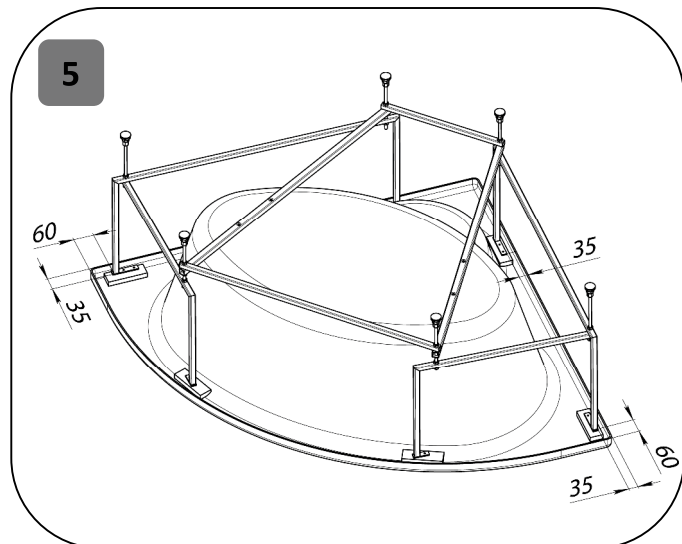
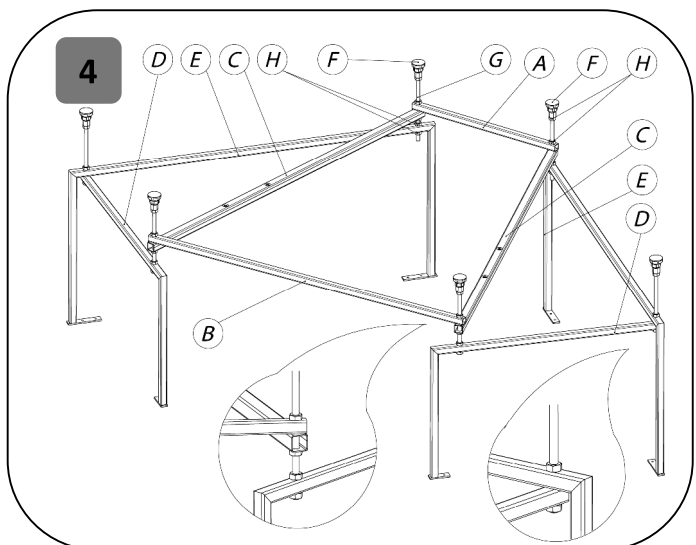
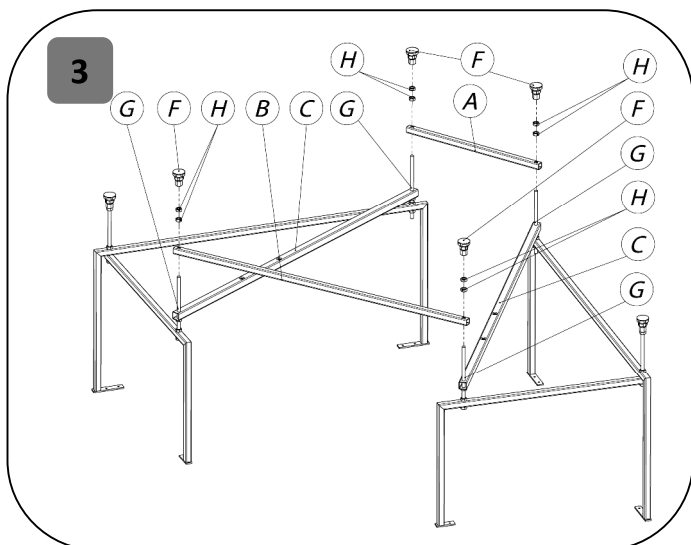
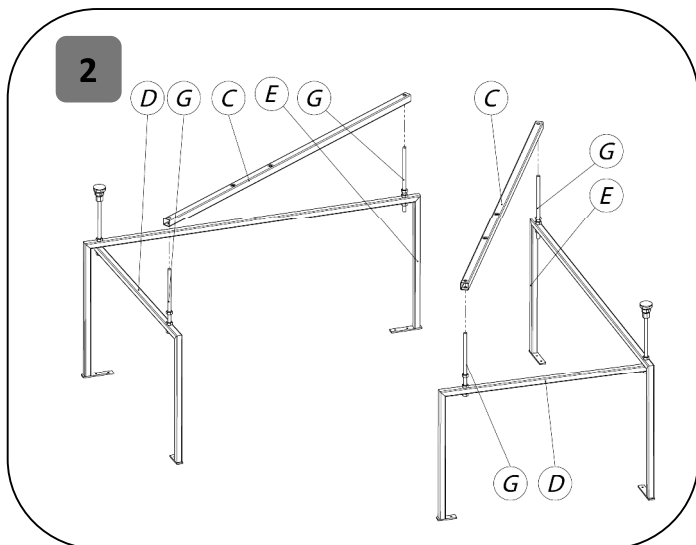
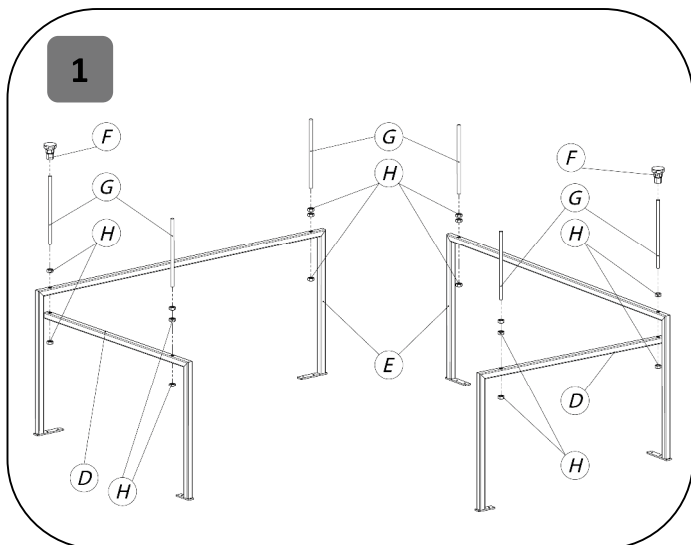
Карибы 140x140

Канны 150x150

**Комплект деталей сборного несущего каркаса  
для симметричной ванны**

№	Наименование	Количество	Рисунок
A	Перекладина продольная	1	
B	Перекладина продольная	1	
C	Перекладина поперечная	2	
D	Стойка	2	
E	Рамка торцевая	2	
F	Опорная ножка Ø10	6	
G	Шпилька с резьбой М 10 длиной 220 мм	6	
H	Гайка М 10	26	
I	Саморез Ø6×40	4	
J	Саморез Ø4×20	10	

## Инструкция по сборке несущего каркаса для симметричной ванны



### ВАЖНО!

Если при монтаже Вы кладете ванну верхней частью на пол, подложите под нее мягкий неабразивный материал, например, чистый картон или мягкую ткань. При монтаже каркаса используйте шурупы только из комплекта каркаса. Не используйте более длинные шурупы – это может повредить ванну!