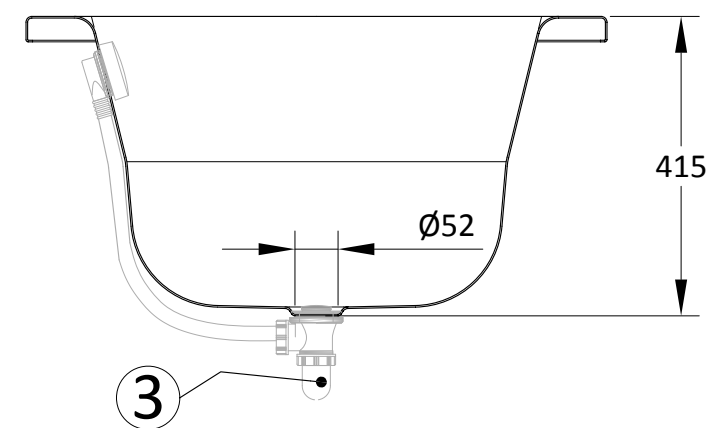
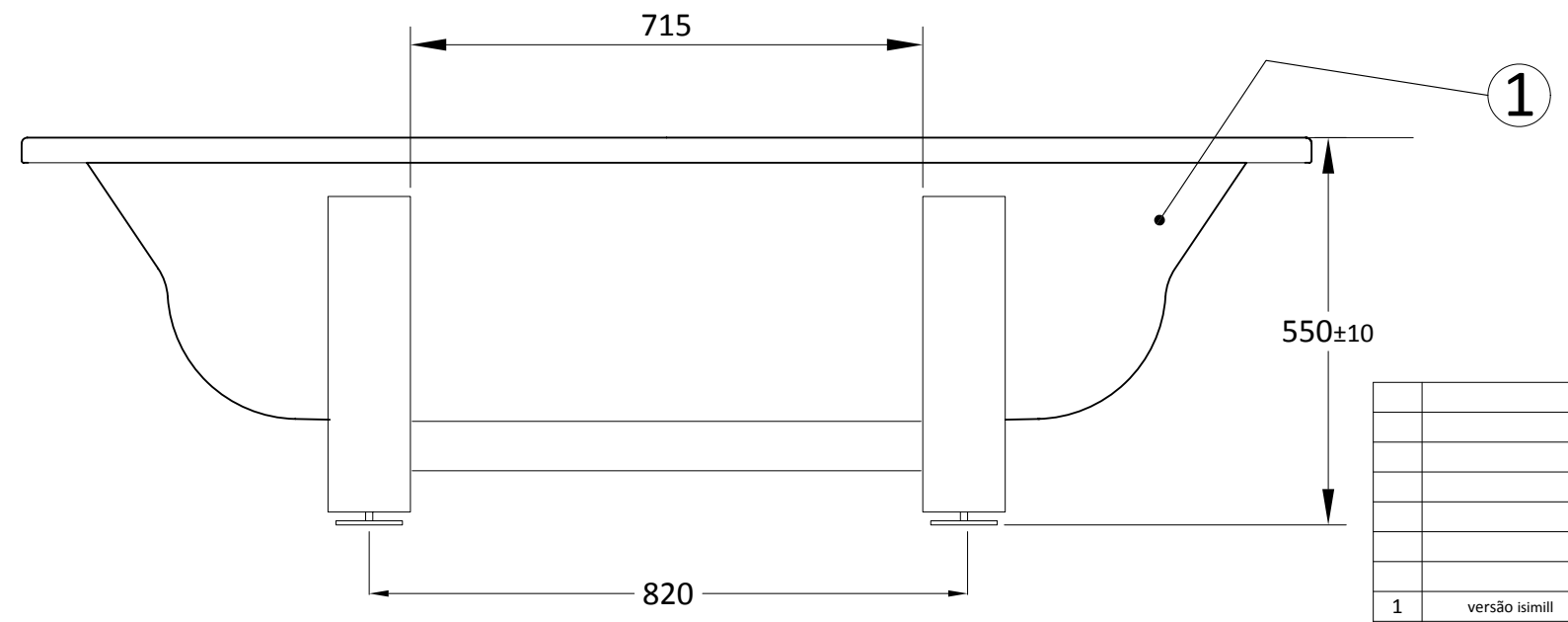
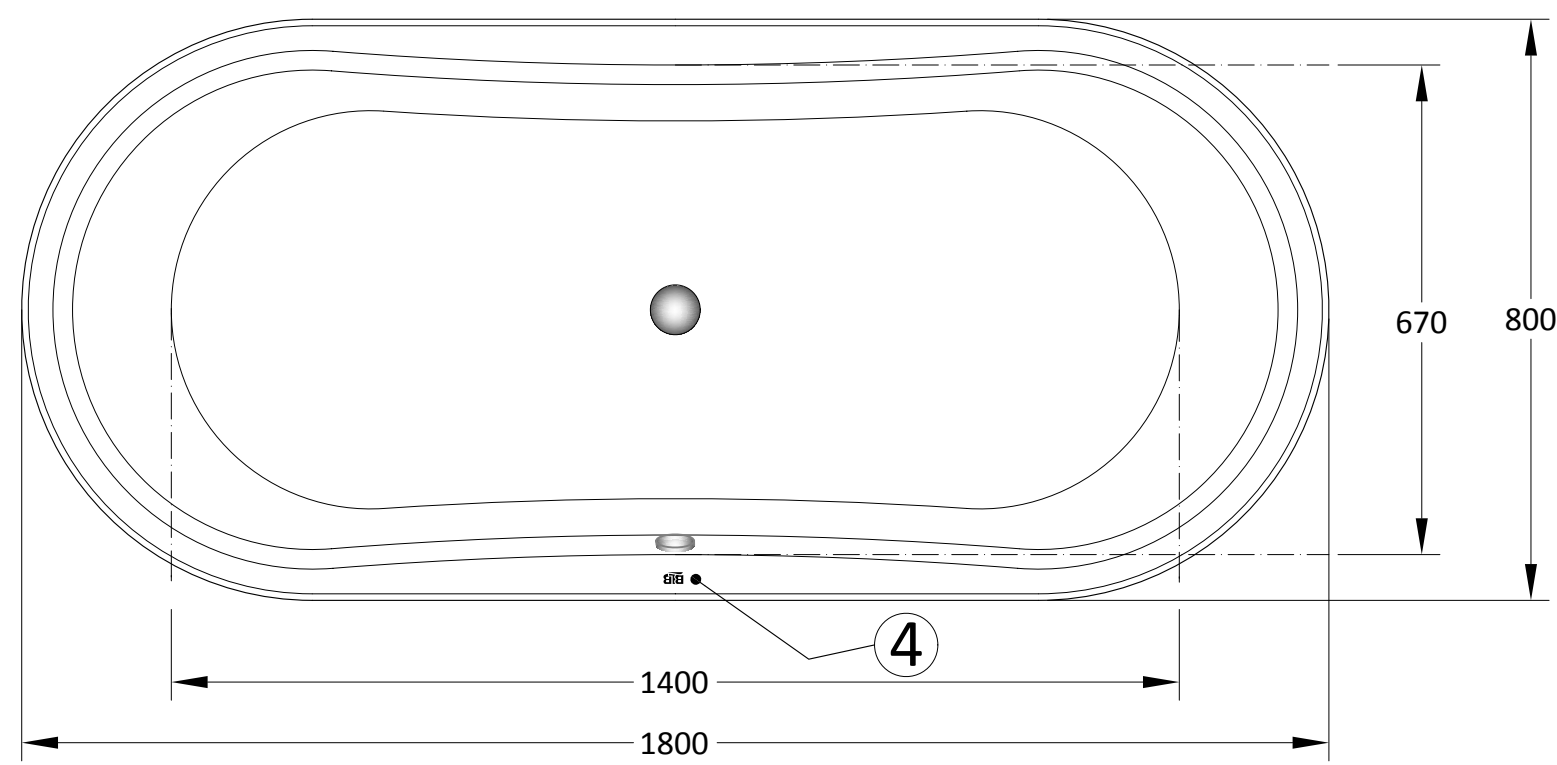
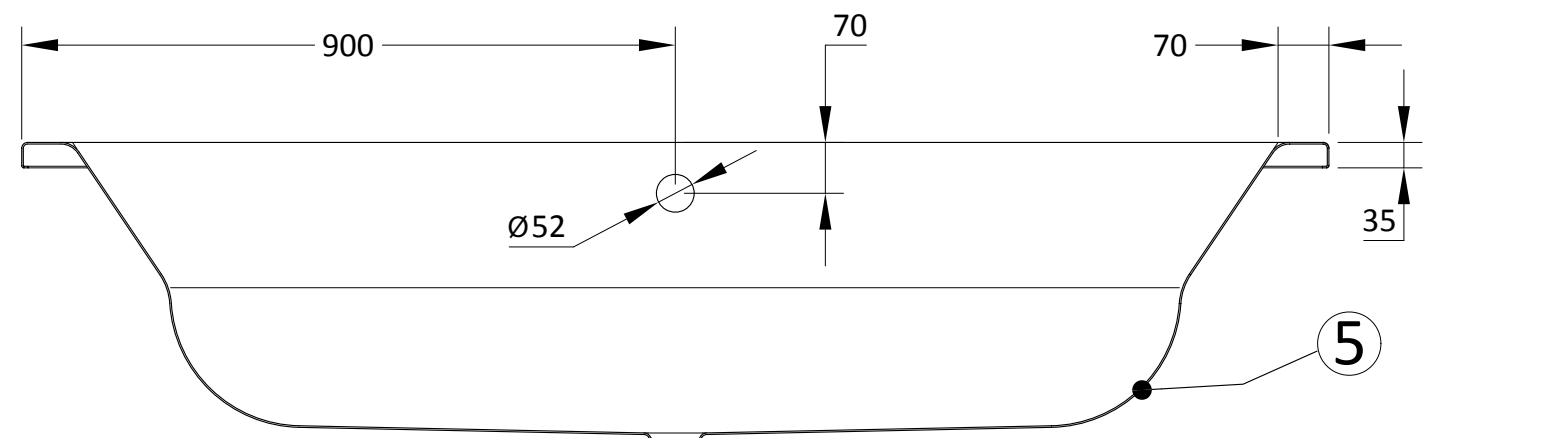


diferenças em (mm) admissíveis para medidas sem indicação de tolerância

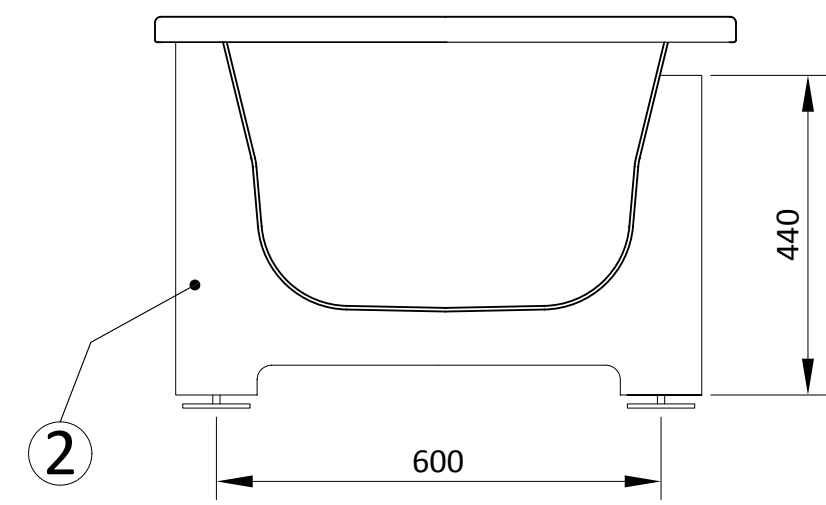
Sem maquinação/trabalho
Maquinado apreciável ao tacto
Maquinado visível
Maquinado invisível

Sinais Superficiais

entre 1000 a 2000 mm	entre 300 a 1000 mm	entre 100 a 300 mm	entre 30 a 100 mm	entre 6 a 30 mm	entre 1 a 6 mm	traço fino
±1.2	±0.3	±0.2	±0.15	±0.1	±0.05	±0.1
±3,-	±0.8	±0.5	±0.3	±0.2	±0.1	±0.1
±3,-	±2,-	±1.2	±0.8	±0.5	±0.1	±0.1



Posição	Art. cod.	Ref. Cliente	Denominação	DT
5	B80OW####	---	Banheira DC Oval pintada	---
4	---	---	Marca BLB - Quadro n.º BLB 002 pantone black	---
3	A00VAUT60	---	Válvula automática cromada	Fornecedor
2	AWD100000	---	Estrutura Woodline	DTAWD100000
1	B80OW2..P	B2009BA840 / B2010BA830 / B2011BA820	Banheira Duo woodline Celite	DTB80OW2xxP



ESTADO	MODIFICAÇÃO	DATA	NOME	RUBRICA	Obs:	ESC:
1	versão isomil	08.02.2012	PB	INDÚSTRIAS METALÚRGICAS, S.A.	Obs: Acessórios: • Consultar o Livro de produto	1/10
						TPAPER: A3

****Cotas genéricas****
180x80 Duo woodline Celite
Material: Vários
Peso bruto: 61Kg
Peso do produto embalado: 65Kg

DTB80OW2xxP_1

QU60_A