

#### 4. СВИДЕТЕЛЬСТВО О ПРИЕМКЕ.

Стол СО-1 соответствует требованиям ТО-27575562-01-2015, ТО-27575562-02-2015 и признан годным для эксплуатации.

Комплектовщик \_\_\_\_\_

ОТК \_\_\_\_\_

Дата \_\_\_\_\_

#### ВНИМАНИЕ!:

Предприятие-изготовитель оставляет за собой право проводить конструктивные изменения, связанные с внедрением новых материалов и технологий, направленных на повышение качества и долговечности изделий.

#### 5. КОМПЛЕКТНОСТЬ ПОСТАВКИ.

| № поз             | Наименование             | Размеры   | Кол-во |
|-------------------|--------------------------|-----------|--------|
| 1                 | Столешница               | 800 x 600 | 1      |
| 2                 | Откидная столешница      | 800 x 600 | 1      |
| 3                 | Царга                    | 724 x 116 | 2      |
| 4                 | Царга                    | 558 x 116 | 2      |
| 5                 | Полка                    | 724 x 134 | 1      |
| 6                 | Боковина                 | 724 x 108 | 4      |
| 7                 | Боковина                 | 724 x 90  | 4      |
| Фурнитура, метизы |                          |           |        |
| № поз             | Наименование             | Ед.Изм.   | Кол-во |
| А                 | Винтовая стяжка          | шт.       | 9      |
| Б                 | Шток эксцентрика         | шт.       | 13     |
| В                 | Эксцентрик               | шт.       | 13     |
| Г                 | Петля секретерная        | шт.       | 2      |
| Д                 | Поворотное устройство    | компл.    | 1      |
| Е                 | Наконечники              | шт.       | 8      |
| Ж                 | Замок кнопочный          | шт.       | 2      |
| З                 | Шуруп 4x16               | шт.       | 5      |
| И                 | Шуруп 3,5x13             | шт.       | 14     |
| К                 | Шуруп 4x20               | шт.       | 3      |
| Л                 | Шуруп 3x16               | шт.       | 9      |
| М                 | Винт М6x30               | шт.       | 16     |
| Н                 | Гвоздь                   | шт.       | 17     |
| О                 | Опора                    | шт.       | 2      |
| П                 | Заглушка для эксцентрика | шт.       | 13     |
| Р                 | Ключ для винтовой стяжки | шт.       | 1      |
| С                 | Шкант                    | шт.       | 9      |

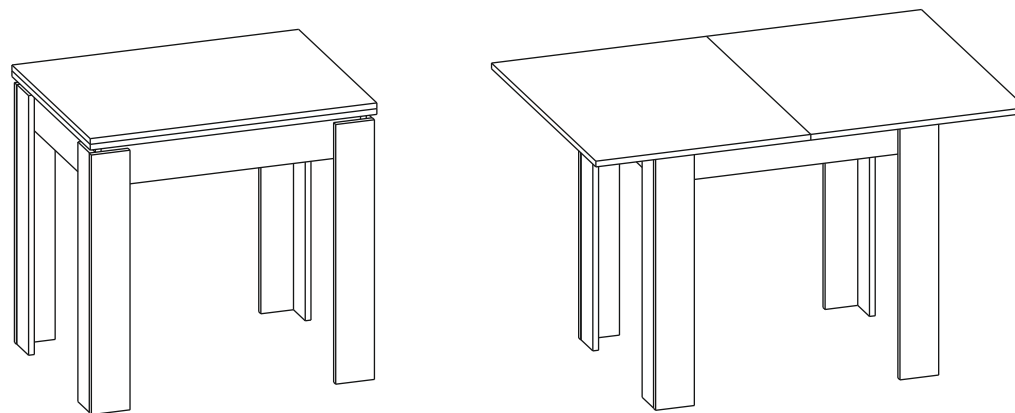


Наш адрес: Россия, 124482, г.Москва, Зеленоград Савелкинский проезд, дом 4, офис 1604  
ООО "Сокол-Т" Тел/факс: +7(495)739-41-48, 739-41-49 www.sokol-mebel.ru

Стол обеденный СО - 1  
(772/756 x 800 x 600/1200)



## П А С П О Р Т



#### 1. ТРАНСПОРТИРОВКА, ХРАНЕНИЕ ЭКСПЛУАТАЦИЯ И УХОД ЗА МЕБЕЛЬЮ.

Изделие допускается транспортировать в упаковке предприятия-изготовителя любым видом транспорта при условии надежной защиты от механических повреждений и влаги (атмосферных осадков и т.д.)

Не допускается воздействие влаги. Изделие должно храниться и эксплуатироваться в сухих и теплых помещениях. Не рекомендуется устанавливать изделие около источников тепла.

Удаление пыли с поверхности изделия следует производить мягкой тканью с использованием специальных составов по уходу за мебелью.

#### 2. ГАРАНТИИ ИЗГОТОВИТЕЛЯ

Предприятие - изготовитель гарантирует соответствие Стола СО-1 **ТО-27575562-01-2015, ТО-27575562-02-2015** при соблюдении правил транспортировки, хранения и эксплуатации. Гарантийный срок эксплуатации 24 месяца с момента приобретения. Срок службы изделия 5 лет.

Предприятие-изготовитель не несет ответственности за недостатки изделия, появившиеся в результате несоблюдения Покупателем правил эксплуатации, сборки, транспортировки и ухода за мебелью.

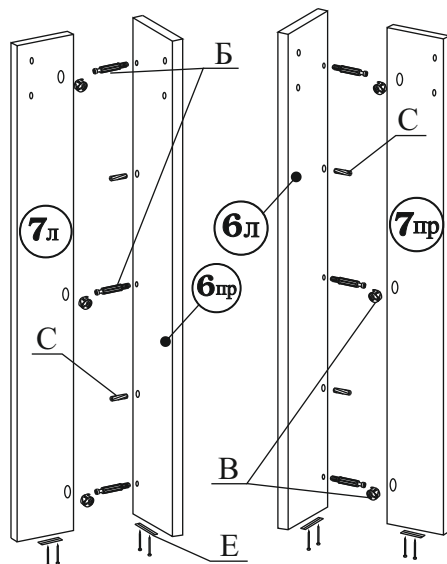
### 3.УКАЗАНИЯ ПО СБОРКЕ СТОЛА СО-1.

Сборку изделия рекомендуем доверить специалисту. В случае самостоятельной сборки строго следуйте указаниям настоящей инструкции.

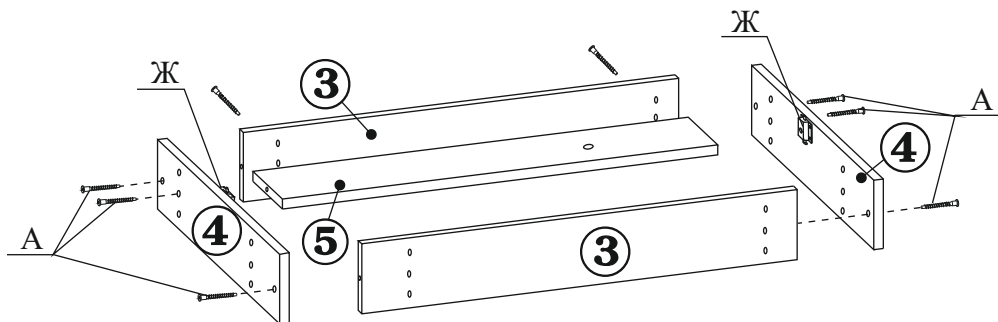
Предприятие - изготовитель не несет ответственность за повреждения изделия, произошедшими во время сборки.

Для сборки изделия необходим следующий инструмент: молоток, крестовая отвертка, ключ-шестигранник 4мм (входит в комплект изделия).

3.1. На нижних торцах боковин (дет.№6 и №7), с помощью гвоздей закрепите наконечники (поз.Е). В детали №6 вкрутите штоки эксцентриков, (поз.Б) И установите шканты (поз.С). В детали №7, установите эксцентрики (поз.В). Стрелка на эксцентрике должна быть направлена в сторону торцевого отверстия. Соедините попарно детали, так чтобы штоки эксцентриков и шканты вошли в торцевые отверстия. **Обратите Внимание!** детали №6 и №7 имеют правую и левую конфигурацию. Деталь №6пр, стыкуется с деталью №7л, а деталь №6л стыкуется с деталью №7пр. Зафиксируйте эксцентрики повернув их на 180 град. по часовой стрелке. Полученные конструкции являются ногами стола.

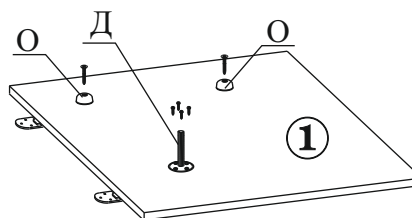


3.2. Соедините винтовой стяжкой (поз.А), царги стола (дет.№3 и №4), и полку (дет.№5). На царгах (дет.№4), закрепите кнопочные замки (поз.Ж).

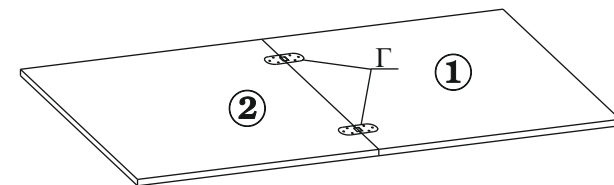


3.3. К полученному каркасу, с помощью винтов (поз.М), присоедините ноги стола.

3.4. На столешницу (дет.№1), снизу установите с помощью шурупов опоры (поз.О) И поворотный механизм (поз.Д).



3.5. Соедините основную и откидную столешницы (дет.№1 и №2) секретными петлями (поз.Г).



3.6. Сложите столешницы и опустите на каркас, так чтобы шток поворотного устройства вошел в отверстие опорной полки (дет.№5), закрепите поворотное устройство гайкой. Отрегулируйте положением гайки необходимое усилие поворота столешницы.

3.7. Закройте головки винтовых стяжек и эксцентрики входящими в комплект декоративными заглушками.

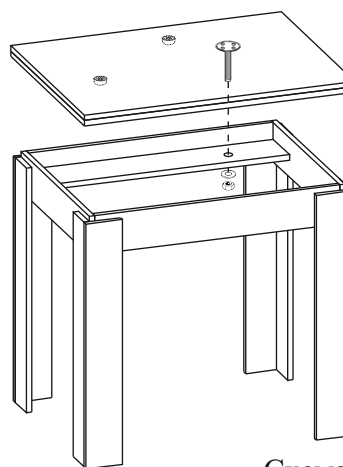
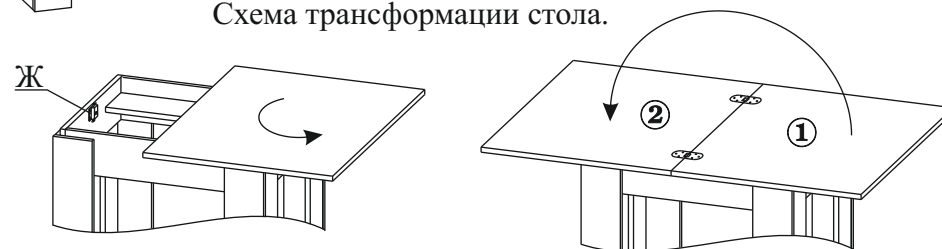


Схема трансформации стола.



Во избежание произвольного сдвига столешницы, фиксируйте ее в крайних положениях с помощью кнопочных замков (поз.Ж).

**Изделие готово к эксплуатации.**