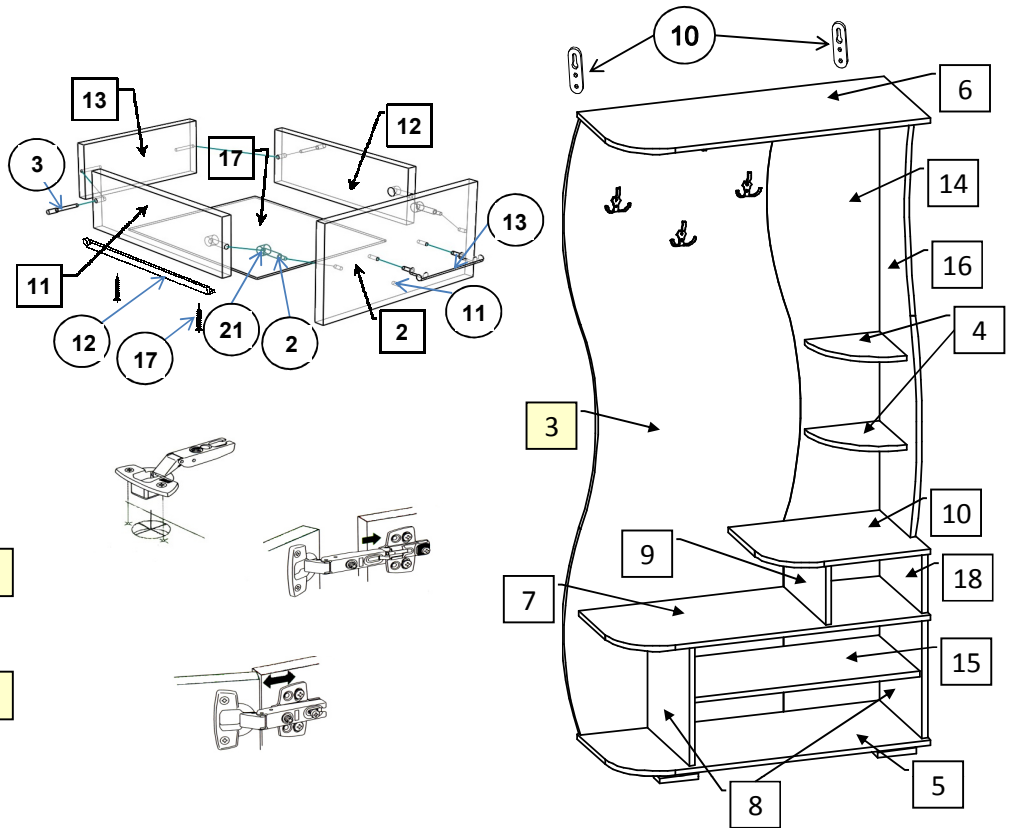


### Шкаф комбинированный "Визит - М10"



#### ПРАВИЛА И УСЛОВИЯ БЕЗОПАСНОЙ ЭКСПЛУАТАЦИИ.

##### 1. Рекомендации по уходу за мебелью и ее эксплуатации

1.1 Помещение, в котором хранится или эксплуатируется мебель должно быть сухим с температурой воздуха не ниже +5С и не выше 40С. Необходимо предохранять поверхность изделия от механических повреждений. Допускается протирать поверхность сухой или влажной салфеткой без применения химических веществ.

##### 2. Требования безопасности мебельной продукции при эксплуатации.

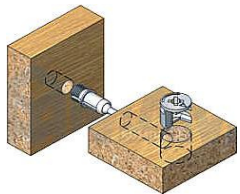
2.1 Использование мебельной продукции, выпущенной в обращение, должно осуществляться по назначению мебели, указанному в маркировке, инструкции по по сборке, эксплуатации и уходу, а также (при необходимости) с учетом допустимых предельных нагрузок, указанных изготовителем.

2.2 Мебельная продукция, поставляемая в разобранном виде, должна собираться в соответствии с приложенной изготовителем инструкцией по сборке, включающей комплекточную ведомость и схему монтажа.

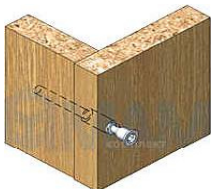
2.3 При эксплуатации мебельной продукции необходимо исключить попадание воды и иных жидкостей на элементы изделий мебели, соприкасающихся с полом.

2.4 При установке изделий мебели в непосредственной близости от нагревательных и отопительных приборов их поверхности во время эксплуатации должны быть защищены от нагрева.

Температура нагрева элементов мебели не должна превышать +40С.



Соединение деталей эксцентриковыми стяжками



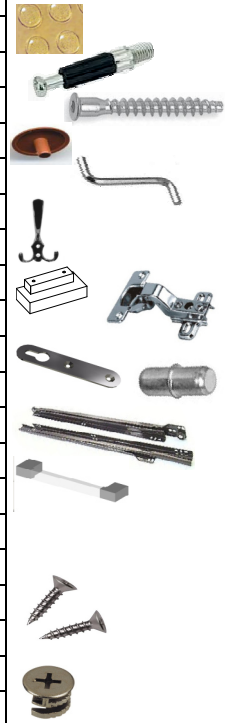
Соединение деталей евровинтами

№	Наименование	Размеры, мм.	Кол.	Пакет 1	Пакет 2
1	Дверь	696 x 362	1	1	
2	Фасадная стенка ящика	296 x 180	1	1	
3	Стенка задняя	1908 x 694	1		1
4	Стенка горизонтальная	220 x 220	2	2	
5	Стенка горизонтальная	900 x 380	1	1	
6	Стенка горизонтальная	900 x 380	1	1	
7	Стенка горизонтальная	900 x 364	1	1	
8	Стенка вертикальная	370 x 344	2	2	
9	Стенка вертикальная	188 x 344	1	1	
10	Стенка горизонтальная	462 x 364	1	1	
11	Стенка ящ.боков.левая	300 x 120	1	1	
12	Стенка ящ.боков.правая	300 x 120	1	1	
13	Стенка ящика задняя	208 x 120	1	1	
14	Стенка задняя	1908 x 348	1		1
15	Полка	662 x 340	1	1	
16	Стенка вертикальная	1318 x 300	1		1
17	Дно ящика ДВПО	238 x 298	1	1	
18	Стенка вертикальная	188 x 344	1	1	

## Комплектовочная ведомость на фурнитуру

\*\*\*Предприятие - изготовитель оставляет за собой право на внесение изменений в конструкторско-технологическую документацию, усовершенствование конструкции изделия и замену фурнитуры на аналогичную. Перед сборкой внимательно ознакомьтесь с данной инструкцией. Проверьте комплектность фурнитуры и разберите ее по назначению. Упаковку и прокладочный материал можно использовать в качестве подстилочного материала при сборке. Сборку производите на ровной поверхности.

№	Наименование	Кол.
1	Амортизатор	4
2	Дюбель винчиваемый DU232 оцинкованный Ø5мм	6
3	Евровинт 7 x 50	43
4	Заглушка для евровинта	4
5	Ключ для евровинта	1
6	Кронштейн	2
7	Крючок	3
8	Ножка	4
9	Петля для вкладных дверей 16	2
10	Подвеска	2
11	Полкодержатель металлический	5
12	Роликовая направляющая L = 300 мм.	1
13	Ручка	2
14	Уголок пластмассовый	3
15	Штанга декоративная FD 014000 матовый	1
16	Шурупы 3 x 16	14
17	Шурупы 3,5 x 16	24
18	Шурупы 4 x 16	12
19	Шурупы 4 x 25	14
21	Эксцентрик	6



### ПОСЛЕДОВАТЕЛЬНОСТЬ СБОРКИ

**Внимание шкаф может собираться как на левую, так и на правую стороны!**

На стенку горизонтальную поз.5 закрепите ножки шурупами 4x25 С помощью евровинтов соедините детали поз. 4, 6, 10, 14, 16. На полученную конструкцию закрепите евровинтами деталь 3. Соедините между собой детали 5, 7, 8 евровинтами. Обращаем ваше внимание на то, что стенка вертикальная 8, расположенная со стороны детали 3, соединяется с деталью 7 при помощи уголка пластикового и шурупов 3,5x16. Используя дюбели винчиваемые, соедините детали поз. 7, 9, 18. Закрепите полученную конструкцию на деталях поз. 3, 14. Соедините детали поз. 9, 10, 18 с помощью уголков и шурупов. На стенки вертикальные поз.9, 18 закрепите ответные планки направляющих шурупами 3,5x16. На двери поз. 1 закрепите петли шурупами 4x16. На стенке горизонтальной поз.5 закрепите ответные планки петель шурупами 4x16. Навесьте и отрегулируйте дверь. Установите лицевую фурнитуру. На стенке задней поз.3 закрепите шурупами 4x25 крючки.

Закрепите штангу декоративную к стенке задней поз.3 и стенке вертикальной поз.6 прилегающим к ней винтами. Закройте головки евровинтов заглушками. Шурупами 4 x16 закрепите подвески поз. 10 к стенкам задним поз.3, 14 и закрепите шкаф к стене.

#### Сборка ящика.

- Евровинтами поз. 3 соедините стенки ящика поз. 11,12,13.
- Соедините фасадную стенку ящика поз.2 со стенками поз. 11,12 эксцентриковой стяжкой поз. 2, 21.
- Шурупами поз.16 закрепите дно ящика поз. 17 к стенкам поз. 11, 12, 13. В фасадную стенку поз.2 вставьте полкодержатели поз. 11, для фиксации дна ящика.
- К боковым стенкам ящика поз. 11, 12 через дно ящика поз. 17, шурупами поз.17 закрепите ответные планки от роликовых направляющих поз. 12. Закрепите ручки поз. 13. Установите ящик в проем. Приклейте амортизаторы поз.1 с тыльной стороны фасадных стенок.

### ГАРАНТИЙНЫЙ ТАЛОН

Изготовитель гарантирует соответствие мебели требованиям и ТР ТС 025/2012 "О безопасности мебельной продукции." ГОСТ 16371-93 "Мебель. Общие технические условия." и ГОСТ 19917-93 "Мебель для сидения и лежания. Общие технические условия." при соблюдении условий транспортирования, хранения, сборки и эксплуатации. В течении действия гарантийного срока изготовитель рассматривает претензии потребителей по качеству мебели и производит ремонт или замену деталей изделия. Гарантийный срок эксплуатации 24 месяца со дня продажи мебели через торговую сеть

#### Условия гарантии.

Претензии по некомплектности фурнитуры принимаются с предъявлением инструкции по сборке и гарантийным талоном (копия).  
Претензии по качеству деталей принимаются с предъявлением этикетки от упаковки.  
Все гарантийные работы производятся только при предъявлении настоящего гарантийного талона.

#### СВИДЕТЕЛЬСТВО О ПРИЕМКЕ. ЗАКАЗ №

Мебель соответствует ТР ТС 025/2012, ГОСТ 16371-93, ГОСТ 19917-93 и признана годной к эксплуатации.

Дата выпуска изделия \_\_\_\_\_

Дата реализации \_\_\_\_\_

С условиями гарантийного обслуживания ознакомлен \_\_\_\_\_

Талон сохранять в течении гарантийного срока.

(подпись покупателя)

**Срок службы изделия 10 лет.**

Претензии принимаются по адресу:

606400 Российская Федерация, Нижегородская обл., г.Балахна, ул. Челюскинцев, д.27.

WEB-адрес: www.olmeko.ru Тел./факс: 8(83144)6-67-77

