

#### 4. СВИДЕТЕЛЬСТВО О ПРИЕМКЕ.

Тумба для обуви ТП-6 соответствует требованиям ГОСТ 16371-93 и признана годной для эксплуатации.

Комплектовщик \_\_\_\_\_

ОТК \_\_\_\_\_

Дата \_\_\_\_\_

#### ВНИМАНИЕ!:

Предприятие-изготовитель оставляет за собой право проводить конструктивные изменения, связанные с внедрением новых материалов и технологий, направленных на повышение качества и долговечности изделий.

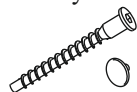
#### 5. КОМПЛЕКТНОСТЬ ПОСТАВКИ.

№ дет	Наименование	Размеры	Кол-во
1	Крышка	562 x 276	1
2	Основание	600 x 283	1
3	Боковая стенка	489 x 281	2
4	Полка	567 x 196	1
5	Задняя планка короба	70 x 567	1
6	Царга	70 x 567	2
7	Дверь	382 x 562	1
8	Перегородка обувницы	550 x 135	2
9	Дно обувницы	550 x 87	1

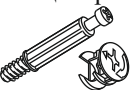
#### Фурнитура, метизы

№ поз.	Наименование	Ед.измерения	Кол-во
А	Винтовая стяжка	шт.	5
Б	Эксцентрик	шт.	7
В	Шток эксцентрика	шт.	7
Г	Шкант	шт.	11
Д	Петля карточная	шт.	2
Е	Механизм обувницы	компл.	1
Ж	Магнитная защелка	компл.	2
З	Ручка	компл.	1
И	Шуруп 4x16	шт.	15
К	Шуруп 3x12	шт.	5
Л	Шуруп 3x20	шт.	7
М	Шуруп 3x10	шт.	5
Н	Опора	шт.	4
О	Заглушка для винтовой стяжки	шт.	5
П	Заглушка для эксцентрика	шт.	7
Р	Ключ для винтовой стяжки	шт.	1

Винтовая  
стяжка  
с заглушкой



Эксцентрик  
и шток  
эксцентрика



Опора  
регулируемая



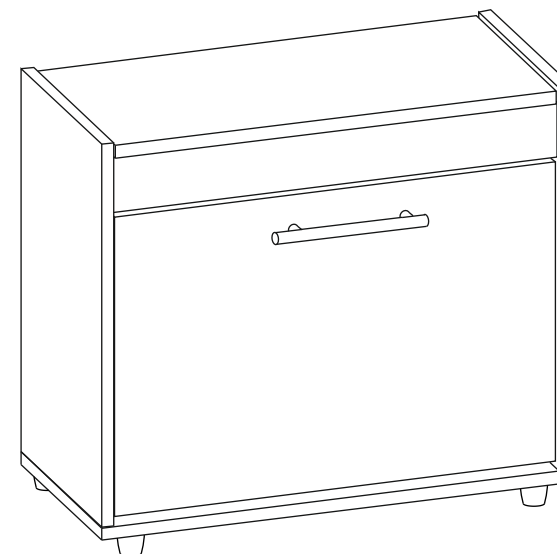
Механизм  
обувницы



Ключ для  
винтовой  
стяжки



# Тумба для обуви ТП-6 (555 x 600 x 283) ПАСПОРТ



#### 1. ТРАНСПОРТИРОВКА, ХРАНЕНИЕ ЭКСПЛУАТАЦИЯ И УХОД ЗА МЕБЕЛЬЮ.

Изделие допускается транспортировать в упаковке предприятия-изготовителя любым видом транспорта при условии надежной защиты от механических повреждений и влаги (атмосферных осадков и т.д.)

Не допускается воздействие влаги. Изделие должно храниться и эксплуатироваться в сухих и теплых помещениях. Не рекомендуется устанавливать изделие около источников тепла.

Удаление пыли с поверхности изделия следует производить мягкой тканью с использованием специальных составов по уходу за мебелью.

#### 2. ГАРАНТИИ ИЗГОТОВИТЕЛЯ

Предприятие - изготовитель гарантирует соответствие **Тумбы для обуви ТП-6** требованиям **ГОСТ 16371-93** и **ТО-27575562-01-2015** при соблюдении правил транспортировки, хранения и эксплуатации.

Гарантийный срок эксплуатации 24 месяца с момента приобретения. Срок службы изделия 5 лет.

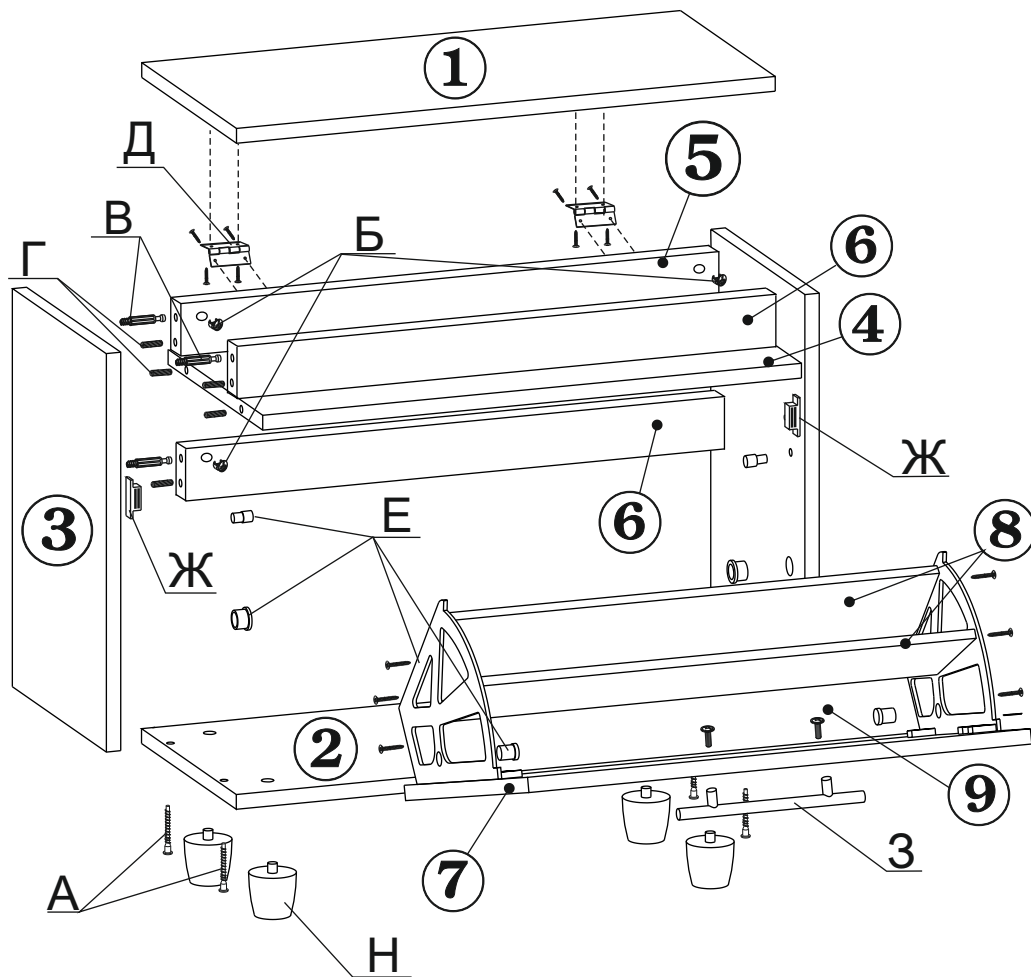
Предприятие-изготовитель не несет ответственности за недостатки изделия, появившиеся в результате несоблюдения Покупателем правил эксплуатации, сборки, транспортировки и ухода за мебелью.

### 3.УКАЗАНИЯ ПО СБОРКЕ ТУМБЫ ТП-6.

Сборку изделия рекомендуем доверить специалисту. В случае самостоятельной сборки строго следуйте указаниям настоящей инструкции.

Предприятие-изготовитель не несет ответственность за повреждения изделия, произошедшие во время сборки.

Для сборки изделия необходим следующий инструмент: крестовая отвертка, молоток, ключ-шестигранник 4мм (входит в комплект изделия).



- 3.1. В отверстия на боковинах (дет.№3) вставьте втулки кронштейнов, ограничители механизма обувницы (поз.Е), вкрутите штоки эксцентриков (поз.В) и установите шканты (поз.Г).
- 3.2. Шурупами 3x20 закрепите на боковинах магнитные защелки (поз.Ж).
- 3.3. В отверстия на основании тумбы (дет.№2) вставьте опоры (поз.Н).
- 3.4. В отверстия в задней планке корпуса (дет.№5) и царгах (дет.№6), установите эксцентрики. **Обратите внимание: стрелка на эксцентрике должна быть направлена в сторону торцевого отверстия.**
- 3.5. Соедините полку (дет.№4), заднюю планку (дет.№5) и царги (дет.№6) с боковыми стенками (дет.№3). Следите чтобы шканты(поз.Г) и штоки эксцентриков (поз.В) вошли в торцевые отверстия деталей. Зафиксируйте эксцентрики, повернув их на 180 градусов по часовой стрелке.
- 3.6. Соедините полученную конструкцию и основание (дет.№2), винтовой стяжкой (поз.А).
- 3.7. К двери (дет.№7), шурупами 4x16 прикрепите один из кронштейнов обувницы (поз.Е). Вставьте в паз на кронштейне дно обувницы (дет.№9) и закрепите его шурупом 3x20. Присоедините второй кронштейн к двери и к дну обувницы. Вставьте заднюю перегородку обувницы и прикрепите её к кронштейнам шурупами 3x20.
- 3.8. Закрепите на двери шурупом 3x10 ответную часть магнитной защелки и прикрутите ручку (поз.З).
- 3.9. Вставьте получившуюся обувницу в тумбу и закрепите её. Для этого вставьте втулки кронштейнов через отверстия в кронштейнах в муфты.
- 3.10. Соедините крышку (дет.№1) с задней планкой корпуса (дет.№5) с помощью картонных петель (поз.Д), закрепив их шурупами 4x16.
- 3.11. Закройте головки винтовых стяжек и эксцентрики входящими в комплект декоративными заглушками.
- 3.12. Регулируемыми винтами на опорах отрегулируйте положение тумбы. Закройте отверстия в основании входящими в комплект опорными заглушками.

**Изделие готово к эксплуатации.**