

 **4-430/3**

SERENO

Scaldasalviette fisso componibile.

MISURA DEL TUBO: Ø32mm

MODULO AGGIUNTIVO: 250mm

VERSIONE COMBINATA: non disponibile

VERSIONE MONOTUBO: non disponibile

MONTAGGIO A PAVIMENTO: non disponibile

COLLEGAMENTO STANDARD: raccordo 1/2 M con eccentrico

AROMATERAPIA: non disponibile

MANIGLIE SVAROWSKI: disponibili

Fixed modular heated towel rail.

PIPE DIMENSION: Ø32mm

ADDITIONAL MODULE: 250mm

COMBINED VERSION: not available

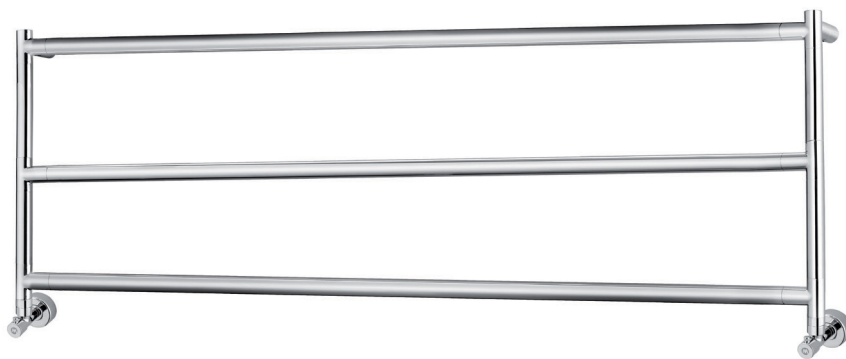
SINGLE TUBE VERSION: not available

FLOOR CONNECTION: not available

STANDARD CONNECTION: union 1/2 M with eccentric

AROMATHERAPY: not available

SWAROVSKI HANDLES: available



Модульный стационарный полотенцесушитель.

ДИАМЕТР ТРУБЫ: Ø32мм

ДОПОЛНИТЕЛЬНЫЙ МОДУЛЬ: 250мм

КОМБИНИРОВАННЫЙ ВЕРСИЯ: не предусмотрена

ОДНОТРУБНАЯ ВЕРСИЯ: не предусмотрена

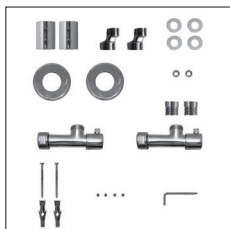
НИЖНЕЕ ПОДКЛЮЧЕНИЕ: не предусмотрено

СТАНДАРТНОЕ СОЕДИНЕНИЕ: соединение 1/2 M с эксцентриком

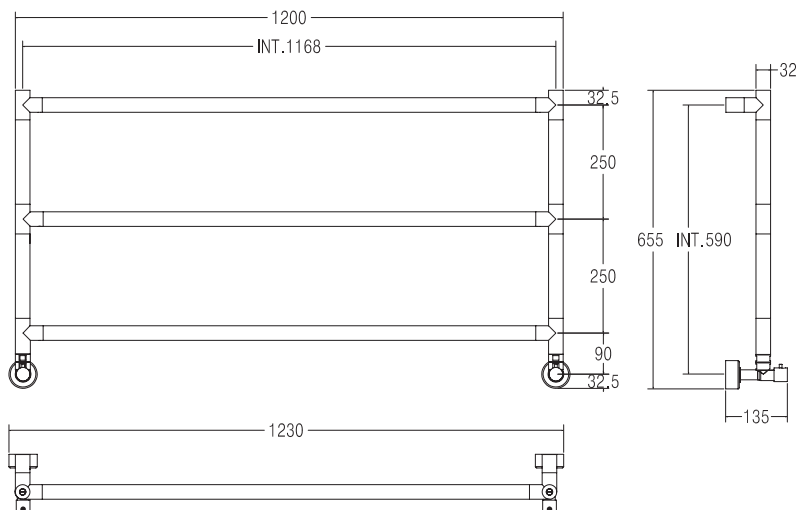
АРОМАТЕРАПИЯ: не предусмотрена

РУЧКИ SWAROVSKI: в наличии

Ricambi disponibili a richiesta
Spare parts available on request
Запасные части под заказ



SC4430FELA01..



ΔT Euronorm 442
(Trattamento galvanico)
Galvanic treatment
Гальваническое покрытие

ΔT Euronorm 442
(Trattamento galvanico + Verniciatura)
Galvanic treatment + Vernished
Гальваническое покрытие + покраска

ΔT Euronorm 442
(Verniciatura)
Vernished
Покраска

ΔT riscaldamento a bassa temperatura
ΔT low temperature heating system
ΔT низкотемпературное отопление

INT. (mm)	ΔT50°C (TG)			ΔT50°C (TG+V)			ΔT50°C (V)			ΔT30°C (TG)			WEIGHT
	watt	kcal/h	btu	watt	kcal/h	btu	watt	kcal/h	btu	watt	kcal/h	btu	
1.168	268	230	915	322	292	1.160	348	300	1.191	139	120	474	10,2