

E18874



Коллекция: ELEVATION

Отделка*:

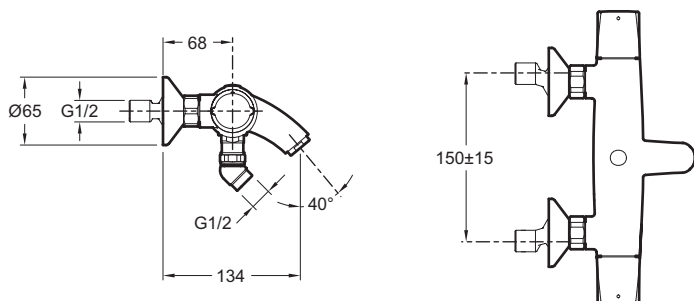


CP - Хром

Технические характеристики

- Вес: 2,5 кг
- Расход воды: 21 л/мин при давлении 3 бар
- Механизм: Кран-буксы с керамическим диском
- Разметка отверстий: 150 ± 15 мм

Технический чертеж



Спецификация продукта: Настенный смеситель для ванны/душа. E18874. Коллекция: ELEVATION. Вес: 2,5 кг. Расход воды: 21 л/мин при давлении 3 бар. Механизм: Кран-буксы с керамическим диском. Разметка отверстий: 150 ± 15 мм.