

**E15370**



**Коллекция:** TOOBI

**Отделки\*:**



CP - Хром

**Общие характеристики:**



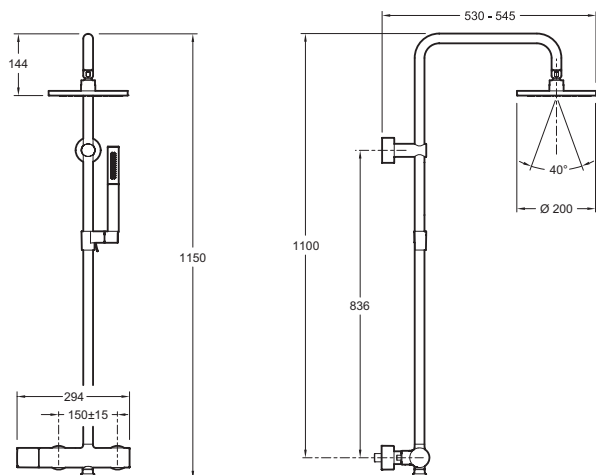
### Преимущества при монтаже

- Легкая установка: Вращающийся настенный держатель для верхнего душа 150°.

### Технические характеристики

- Вес: 7 кг
- Двухрежимный ручной душ Shift Elipse
- Душевая колонна со смесителем для душа и круглым верхним душем.

### Технический чертеж



Спецификация продукта: Душевая колонна со смесителем для душа и круглым верхним душем 200 мм. E15370. Коллекция: TOOBI. Вес: 7 кг. Душевая колонна со смесителем для душа и круглым верхним душем.. Двухрежимный ручной душ Shift Elipse.