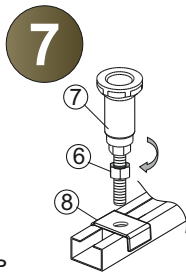
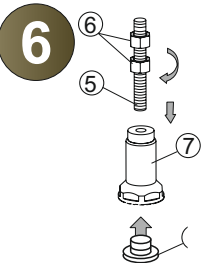
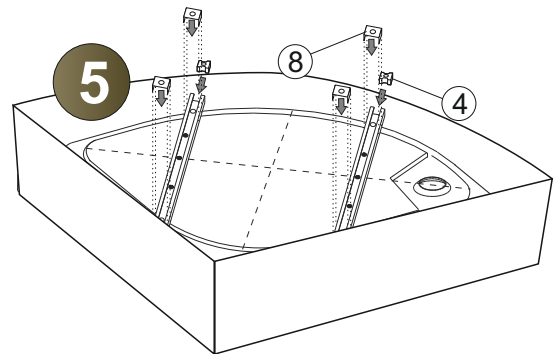
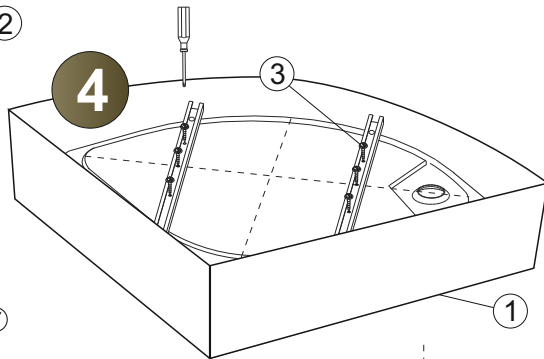
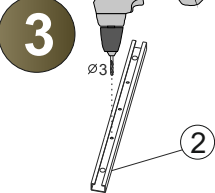


# Схема сборки и монтажа

**1** Подготовить место, где будет установлен поддон. Выровнять пол, на который будет установлен поддон.

**2** Расположить каркас стеллажа в соответствии со схемой.

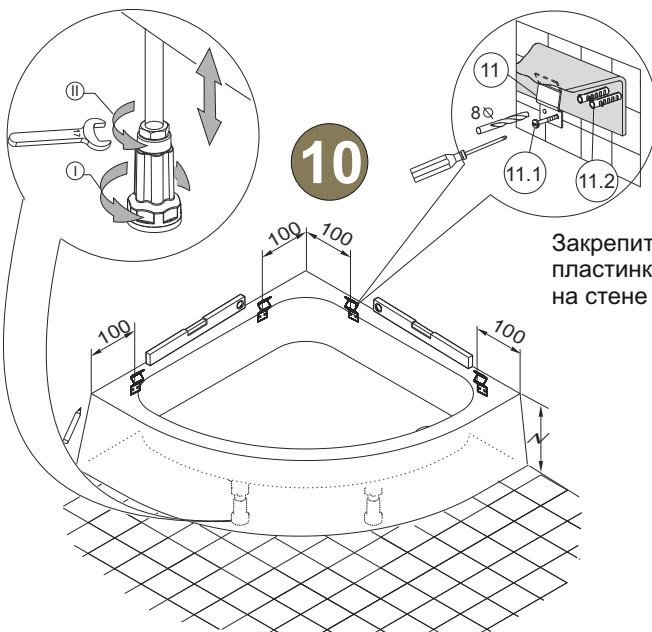


\*Сифон в комплектацию не входит и приобретается отдельно



Стороны, примыкающие к стене, обрезать

Отрегулировать ножки по высоте



Закрепить пластинки 11 на стене

**11**

1. Установить собранный поддон на место монтажа.  
2. Край борта на стыке со стеной, во избежание протекания, промазать силиконовым сантехническим герметиком.  
3. После установки поддона необходимо дать возможность герметику застыть в течение 24 часов. После этого включить воду для проверки герметичности. В случае обнаружения протечек обработать места стыка герметиком еще раз.

