

4. СВИДЕТЕЛЬСТВО О ПРИЕМКЕ.

Стол СО-2м соответствует требованиям ТО-27575562-01-2015, ТО-27575562-02-2015 и признан годным для эксплуатации.

Комплектовщик _____

ОТК _____

Дата _____

5. КОМПЛЕКТНОСТЬ ПОСТАВКИ.

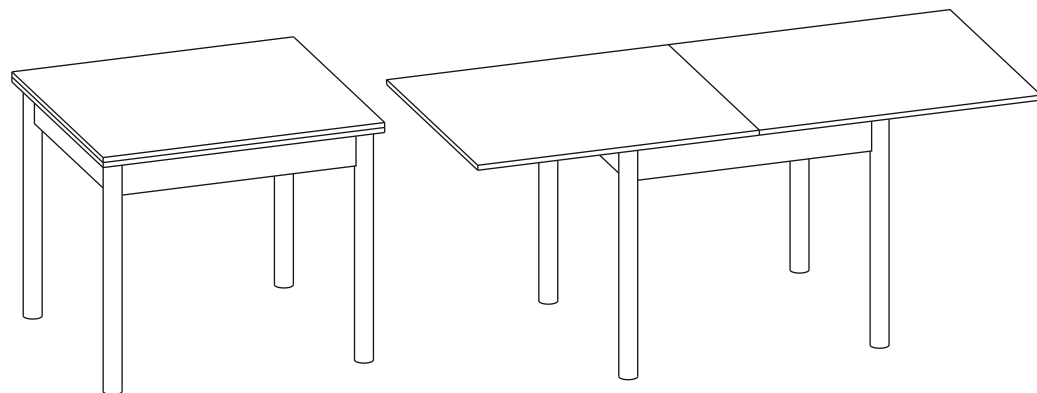
№ поз	Наименование	Размеры	Кол-во
1	Столешница	800 x 600	1
2	Откидная столешница	800 x 600	1
3	Царга	746 x 108	2
4	Царга	646 x 108	2
Фурнитура, метизы			
№ поз	Наименование	Ед.Изм.	Кол-во
А	Замок кнопочный	шт.	2
Б	Ролик для скольжения столешницы	шт.	4
В	Направляющие для столов "книжка"	компл.	1
Г	Петля секретерная	шт.	2
Д	Шуруп 3x16	шт.	9
Е	Шуруп 3x20	шт.	9
Ж	Шуруп 3,5x13	шт.	13
З	Шуруп 4x16	шт.	45
И	Стяжка для стола	шт.	4
К	Опора для стола	компл.	4
Л	Болт М8	шт.	4
М	Шайба гроверная D8	шт.	5
Н	Шайба D8	шт.	5
О	Ключ под шестигранник 6мм	шт.	1



Стол обеденный СО - 2м
(772/756 x 800(1600) x 900)



П А С П О Р Т



1. ТРАНСПОРТИРОВКА, ХРАНЕНИЕ ЭКСПЛУАТАЦИЯ И УХОД ЗА МЕБЕЛЬЮ.

Изделие допускается транспортировать в упаковке предприятия-изготовителя любым видом транспорта при условии надежной защиты от механических повреждений и влаги (атмосферных осадков и т.д.)

Не допускается воздействие влаги. Изделие должно храниться и эксплуатироваться в сухих и теплых помещениях. Не рекомендуется устанавливать изделие около источников тепла.

Удаление пыли с поверхности изделия следует производить мягкой тканью с использованием специальных составов по уходу за мебелью.

2. ГАРАНТИИ ИЗГОТОВИТЕЛЯ

Предприятие - изготовитель гарантирует соответствие Стола СО-2м **ТО-27575562-01-2015, ТО-27575562-02-2015** при соблюдении правил транспортировки, хранения и эксплуатации. Гарантийный срок эксплуатации 24 месяца с момента приобретения. Срок службы изделия 5 лет.

Предприятие-изготовитель не несет ответственности за недостатки изделия, появившиеся в результате несоблюдения Покупателем правил эксплуатации, сборки, транспортировки и ухода за мебелью.

3.УКАЗАНИЯ ПО СБОРКЕ СТОЛА СО-2м.

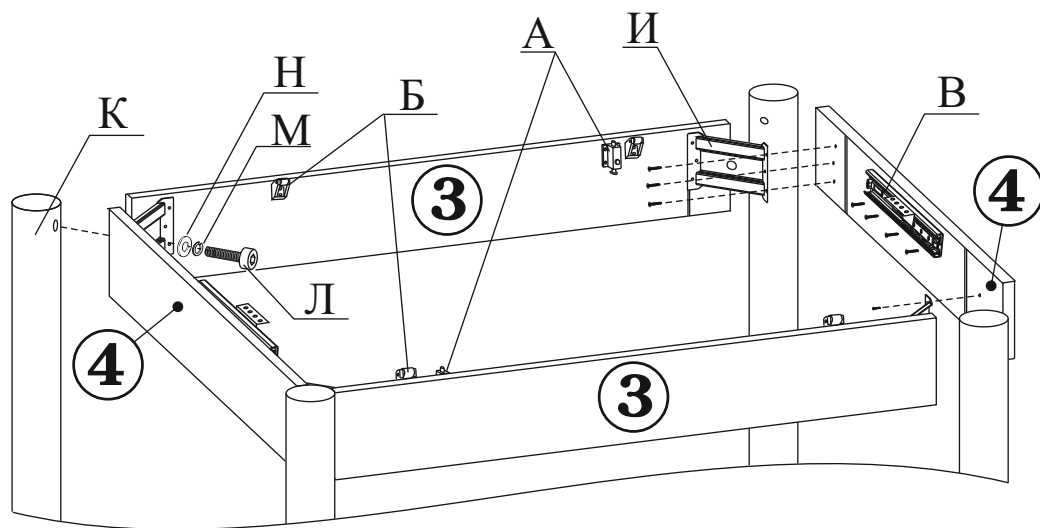
Сборку изделия рекомендуем доверить специалисту. В случае самостоятельной сборки строго следуйте указаниям настоящей инструкции.

Предприятие - изготовитель не несет ответственность за повреждения изделия, произошедшими во время сборки.

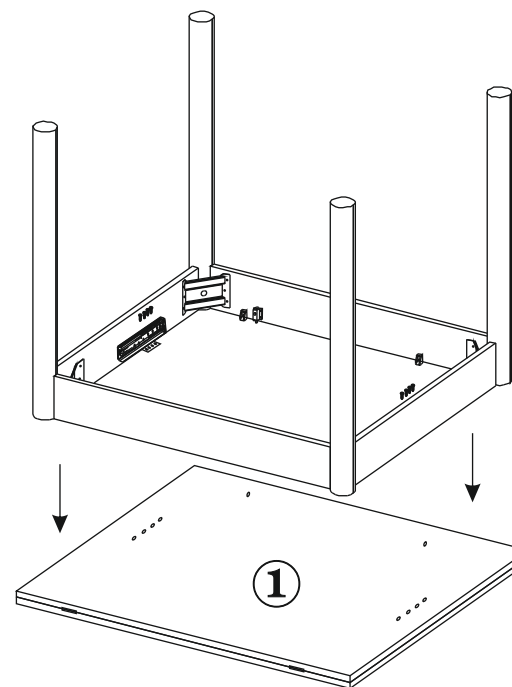
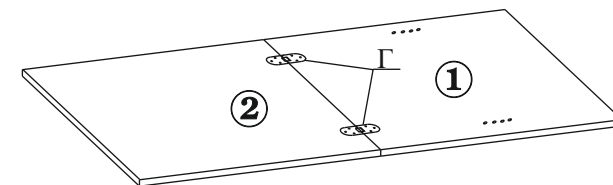
Для сборки изделия необходим следующий инструмент: молоток, крестовая отвертка, ключ-шестигранник 4мм (входит в комплект изделия).

3.1. На царги (дет.№4) с помощью шурупов установите направляющие (поз.В). С помощью стяжек для стола (поз.И) соедините царги (дет.№3 и 4) закрепив стяжки шурупами 4x16 по размеченным отверстиям.

3.2. К полученной конструкции присоедините опоры стола (поз.К) с помощью болта М8 (поз.Л) используя шайбы (поз.М и Н). На царги (дет.№3) при помощи шурупов 3x16 и 3x20, установите кнопочные замки (поз.А) и ролики скольжения столешницы (поз.Б).

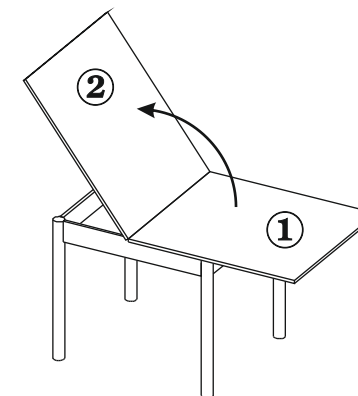
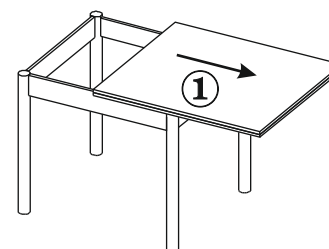


3.5. Соедините основную и откидную столешницы (дет.№1 и №2) секретерными петлями (поз.Г).



3.6. Сложите столешницы. Переверните и опустите сверху каркас. Закрепите шурупами направляющие к столешнице сдвинув крыло крепления направляющих в необходимую сторону. Следите чтобы ответные отверстия кнопочных замков, совпадали с расположением самих замков.

Схема трансформации стола.



Во избежание случайного сдвига столешницы, фиксируйте ее кнопочным замком (поз.Ж).

Изделие готово к эксплуатации.