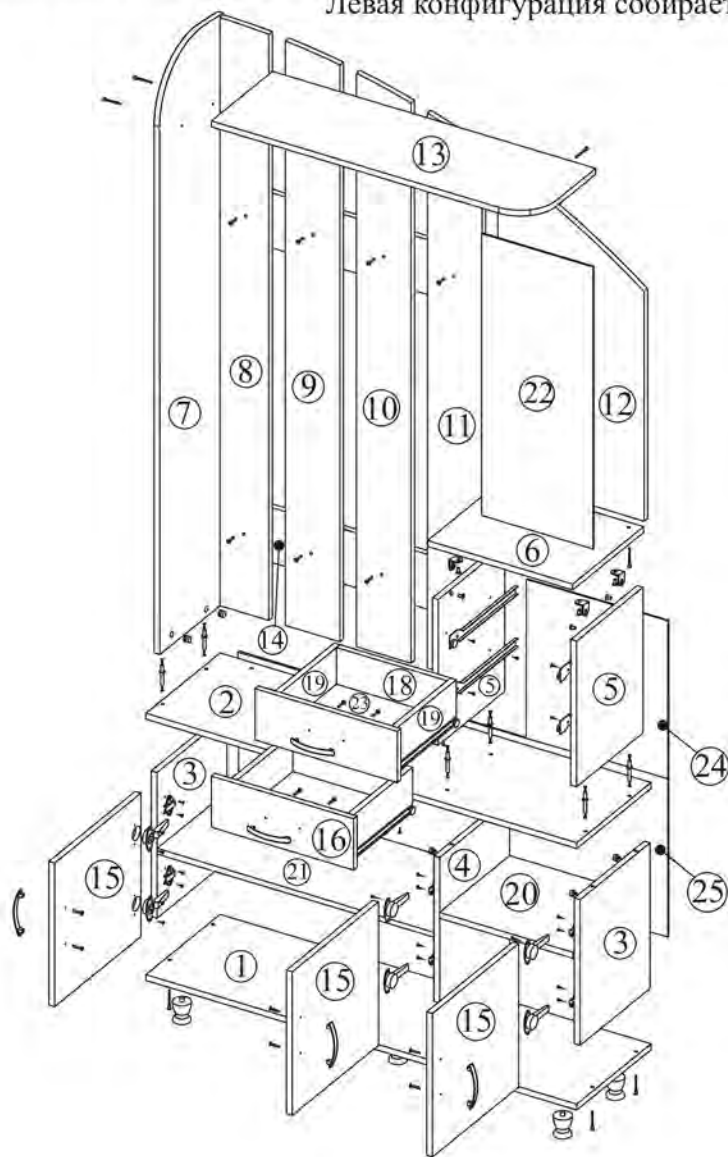


1. УКАЗАНИЯ ПО СБОРКЕ ПРИХОЖЕЙ ВШ-2.2.

Сборку изделия рекомендуем доверить специалисту. В случае самостоятельной сборки обязательно ознакомьтесь с указаниями по сборке. За повреждения изделия, произошедшие во время сборки, фирма ответственности не несет. Для сборки изделия необходимы: крестовая отвертка и прилагаемый в комплекте ключ для винтовой стяжки. Для крепления изделия потребуется ударная дрель и сверло с твердосплавной напайкой диаметром 6мм.

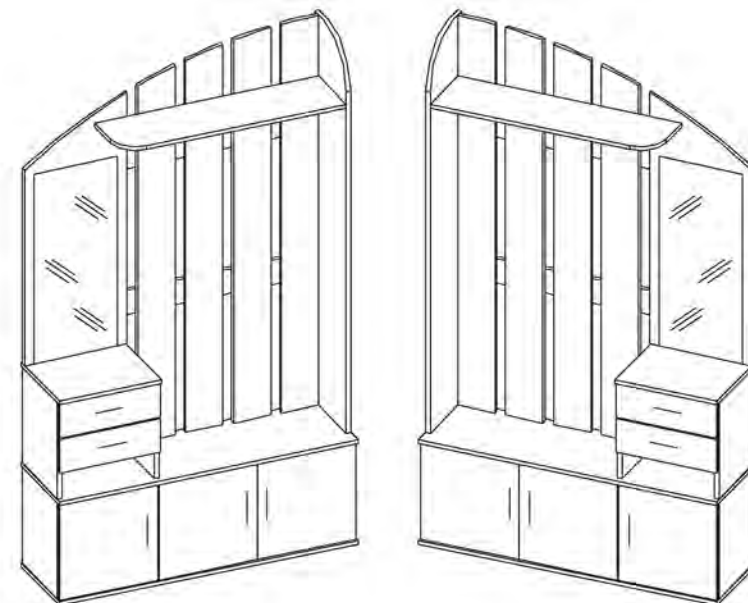
Из деталей комплекта можно собрать прихожую как правой, так и левой конфигурации. Ниже описан процесс сборки правой конфигурации прихожей.

Левая конфигурация собирается аналогично.

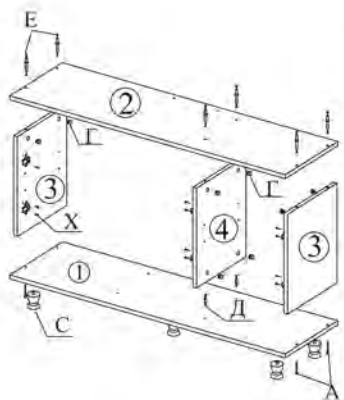


Прихожая ВШ-2.2
2080 x 1200 x 340

ПАСПОРТ

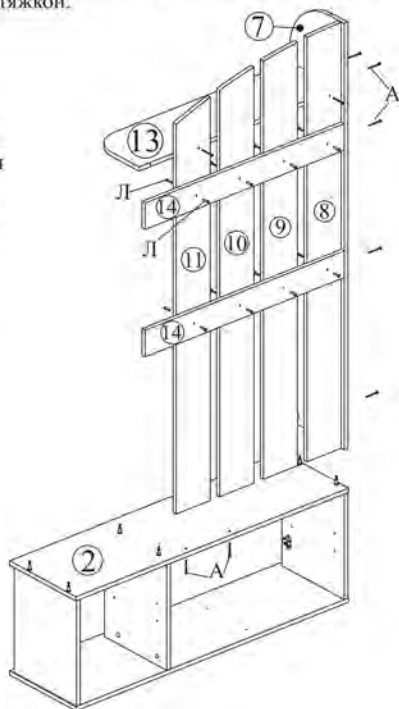


№ РОСС RU АЕ83.Н13396

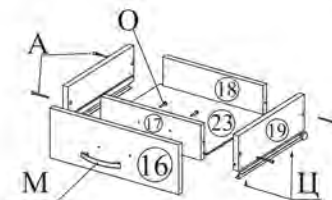
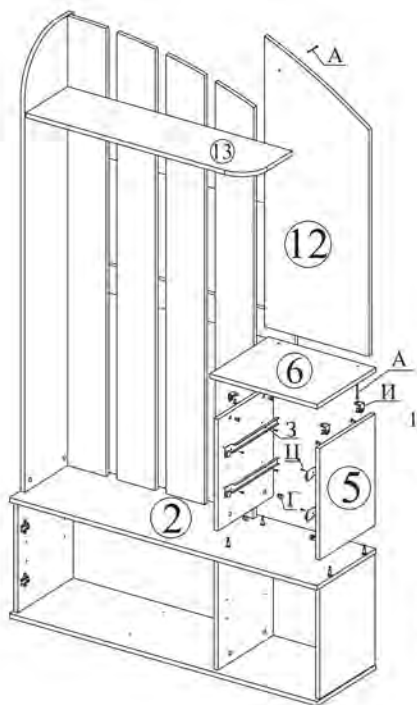


1.1. Вставьте опоры (поз.С) В отверстия в дет.№1 Закрепите шурупами 4x16 (поз.Х) Ответные части петель на дет.№№3,4. Закрутите штоки эксцентриков в отверстия в дет.№1. Вставьте эксцентрики в отверстия в дет.№№3,4 так, чтобы стрелка на эксцентрике была направлена к торцам детали. Закрепите между собой с помощью винтовой стяжки дет.№№1,3. Соедините эксцентриковой стяжкой дет.№1 и дет.№4. Для этого вставьте штоки эксцентриков в отверстия на торце дет.№4 и поверните эксцентрик на 180 градусов по часовой стрелке. Вставьте 2-х сторонние штоки в отверстия в дет.№2 длинной стороной. Прикрепите дет.№2 к дет.№№3,4 эксцентриковой стяжкой.

1.2. Вставьте эксцентрики в отверстия на дет.№7 так, чтобы стрелки были направлены к торцу детали. Присоедините с помощью межсекционной стяжки (поз.Л) дет.№№8,9,10,11 к дет.№14. Соедините винтовой стяжкой (поз.А) дет.№7 с дет.№№8,14. Присоедините полку дет.№13 с помощью винтовой стяжки к дет.№№7,8,11. Присоедините данную конструкцию к тумбе. Для этого штоки эксцентриков должны попасть в отверстия на торце дет.№7. Поверните эксцентрики на 180 градусов по часовой стрелке. Присоедините дет.№№10,11 к дет.№2 винтовой стяжкой.

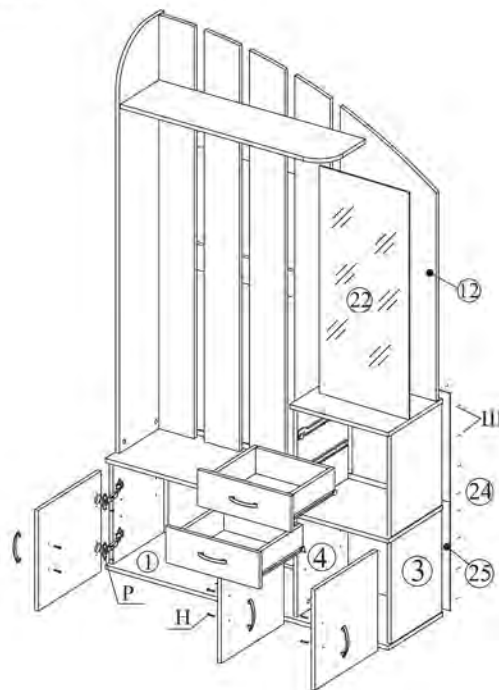


1.3. Прикрутите шурупами 3,5x16 роликовые направляющие к дет.№№5. В пластиковые муфты наживите винты М6x12. К дет.№6 прикрутите винтами М6x12 угловую стяжку неразъемной стороной. Соедините дет.№№5 с дет.№2. Для этого штоки эксцентриков должны попасть в отверстия на торце дет.№5. Поверните эксцентрики на 180 градусов по часовой стрелке. Опустите дет.№6 так, чтобы прорезы на угловой стяжке попали в винты на дет.№№5. Закрутите винты. С помощью винтовой стяжки прикрепите дет.№12 к дет.№№6,13.



1.4. Соберите ящики. Для этого соедините боковые стенки дет.№19 с передней и задней стенками ящика дет.№№17,18. Вставьте дно ящика дет.№23 (ДВП) в пазы профрезерованные в дет.№№19 и закрепите гвоздями к передней и задней стенкам ящика. Вставьте винты 4x40 в переднюю стенку ящика. Оденьте на шурупы лицевую накладку ящика дет.№16, наживите ручку. Отрегулируйте положение накладки, после чего затяните ручку. На нижних торцах боковых стенок ящика закрепите ответные части роликовых направляющих шурупами 3,5x16.

1.5. Закрепите гвоздями задние стенки (ДВП) дет.№№24,25. Закрепите шурупами 4x16 4-х шарнирные петли (поз.Р) на дверях дет.№15. Прикрутите винтами М4x20 (поз.Н) ручки (поз.М) к дверям. Навесте двери. При необходимости отрегулируйте двери регулировочными винтами (находятся на самой петле). Вставьте ящики. В отверстия на дет.№№3,4 установите полкодержатели. Вставьте полки (дет.№20, 21). Сняв защитную пленку с двухстороннего скотча, наклейте зеркало (дет.№22) на панель (дет.№12). Шурупами 4x20 закрепите 3-х и 2-х рожковые крючки. Закройте эксцентрики заглушками для эксцентриковой стяжки. В шляпки винтовой стяжки вставьте заглушки для винтовой стяжки. Оставшиеся неиспользованными отверстия (необходимы для сборки левой конфигурации) закройте заглушками 5мм. Наклейте силиконовые отбойники на полки (дет.№№20,21) в местах прилегания дверей. Регулировочными винтами на опорах (поз.С) добейтесь устойчивого **горизонтального** положения прихожей. **Рекомендуется** закрепить прихожую к стене при помощи монтажного уголка. Для этого установив уголок на верхней плоскости полки (дет.№13), разметте и просверлите отверстие в стене, забейте пластиковый дюбель. Закрепите монтажный уголок шурупами к полке и к стене.



Изделие готово к эксплуатации.

2. УХОД ЗА МЕБЕЛЬЮ.

Мебель должна эксплуатироваться в сухих и теплых помещениях с температурой воздуха 18-22 С. Сырость и близкое расположение источников тепла вызывает ускоренное старение защитно-декоративного покрытия, а также деформацию мебельных шитов. Оберегайте мебель от попадания воды, растворителей (спирта, бензина, ацетона и др.), а также механических повреждений. Удаление пыли с поверхностей следует производить мягкой тканью с использованием специальных составов по уходу за мебелью, которые продаются в магазинах. Во избежании перекосов, двери изделия постоянно держать закрытыми.

3. ГАРАНТИИ ИЗГОТОВИТЕЛЯ.

Предприятие-изготовитель гарантирует соответствие **прихожей ВШ-2.2** требованиям **ГОСТ 16371-93, ТО-27575562-01-2012** при соблюдении правил транспортировки, хранения и эксплуатации.

Гарантийный срок эксплуатации - 24 месяца с момента приобретения. Срок службы изделия 5 лет.

Приобретая изделия мебели, убедитесь в полной комплектности набора и отсутствии механических повреждений комплектующих, облицовки и стеклянных элементов мебели.

Предприятие несет ответственность за соответствие товара предъявляемым требованиям, при условии соблюдения потребителем правил транспортировки, сборки и ухода за мебелью.

Претензии от покупателей принимаются магазинами, продавшими товар, в течение 24 месяцев со дня приобретения мебели, с обязательным приложением товарного чека и упаковочного талона.

Предприятие не рассматривает претензии, поступающие непосредственно от потребителей, без обращения в торгующую организацию.

Предприятие не отвечает по дефектам, появившимся из-за несоблюдения покупателем правил эксплуатации, сборки, транспортировки и ухода за мебелью.

4. КОМПЛЕКТНОСТЬ ПОСТАВКИ.

№ дет.	Наименование	Размеры	Кол-во	Позиция	Наименование	Ед.измер.	Кол-во
1	Горизонталь	1200 x 340	1	А	Стяжка винтовая	шт.	25
2	Горизонталь	1200 x 340	1	Б	Заглушка для винтовой	шт.	25
3	Стенка	398 x 320	2	В	Ключ для винтовой стяжки	шт.	1
4	Стенка	398 x 320	1	Г	Эксцентрик	шт.	15
5	Стенка	398 x 320	2	Д	Шток эксцентрика	шт.	2
6	Крышка	419 x 340	1	Е	Шток эксцентрика 2-х	шт.	6
7	Стенка	1607 x 280	1	Ж	Заглушка для эксцентрика	шт.	15
8	Вертикальная планка	1605 x 144	1	З	Направляющие роликовые	компл.	2
9	Вертикальная планка	1596 x 144	1	И	Стяжка угловая	шт.	5
10	Вертикальная планка	1567 x 144	1	К	Винт М6х12	шт.	9
11	Вертикальная планка	1520 x 144	1	Л	Стяжка межсекционная	шт.	9
12	Монтажный щит	1020 x 407	1	М	Ручка	шт.	5
13	Полка	876 x 243	1	Н	Винт М4х20	шт.	6
14	Горизонтальная планка	876 x 100	2	О	Винт М4х40	шт.	4
15	Дверь	390 x 394	3	П	Шуруп 4х40	шт.	1
16	Лицевая накладка ящика	409 x 134	2	Р	Петля 4-х шарнирная	компл.	6
17	Передняя	323 x 81	2	С	Опора	шт.	5
18	Задняя стенка ящика	323 x 81	2	Т	Полкодержатель	шт.	9
19	Боковая стенка ящика	310 x 100	4	У	Крючок трехрожковый	шт.	4
20	Полка	382 x 320	1	Ф	Крючок двухрожковый	шт.	2
21	Полка	762 x 320	1	Х	Шуруп 4х16	шт.	27
22	Зеркало	748 x 309	1	Ц	Шуруп 3,5х16	шт.	19
23	Дно ящика (ДВП)	335 x 310	2	Ч	Шуруп 4х20	шт.	13
24	Задняя стенка (ДВП)	414 x 410	1	Ш	Гвозди	шт.	40
25	Задняя стенка (ДВП)	426 x 1190	1	Щ	Заглушка 5мм	шт.	3
				Э	Дюбель	шт.	1
				Ю	Уголок монтажный	шт.	1
				Я	Отбойник силиконовый	шт.	4

Комплектовщик _____

ОТК _____

Дата _____

ВНИМАНИЕ!:

Фирма-изготовитель оставляет за собой право проводить конструктивные изменения, связанные с внедрением новых материалов и технологий, направленных на повышение качества изделий.



Наш адрес: Россия, 124482, г.Москва, Зеленоград Савелкинский проезд, дом 4, офис 1604
 ООО "Сокол-Т" Тел/факс: +7(495)739-41-48, 739-41-49 www.sokol-mebel.ru