

планками петель **b18**. При необходимости отрегулировать положение дверей, вращая регулировочные винты (см. рис.6).

26. В отверстие  $\varnothing 5$  мм на внутренней поверхности дверей **2, 3, 4** вставить винт **j106**, снаружи совместить ручку **ф84** с резьбой винта и завернуть винт, удерживая ручку. (см. рис. 6).

27. Установить штангу стационарную **15** штангодержатели **n1** (см. рис. 6).

28. На дверях **13, 14** закрепить силиконовые отбойники **o21** (см. рис. 6).

#### **Рекомендации по эксплуатации и обслуживанию**

Качество и комплектность изделия рекомендуется проверять в магазине при покупке в распакованном виде. Сборка изделия должна производиться в порядке, изложенном в настоящей инструкции. В процессе эксплуатации изделия необходимо периодически затягивать ослабленные винтовые соединения, а также эксцентриковые стяжки.

В случае установки изделий мебели в непосредственной близости от нагревательных и отопительных приборов их поверхности во время эксплуатации должны быть защищены от нагрева. Температура нагрева элементов мебели не должна превышать +40 °С.

В случае необходимости перемещения изделия по квартире перед его перестановкой, необходимо полностью освободить его от груза. Рекомендуется перед перестановкой вынуть выдвижные ящики. Во избежание поломки имеющихся опор передвигать производить приподнимая изделие над уровнем пола.

Удаление пыли с изделий следует производить слегка влажной мягкой салфеткой. Во избежание коробления деталей и изменения цвета изделия следует избегать установки мебели на прямых солнечных лучах.

При эксплуатации мебельной продукции необходимо исключить попадание воды и иных жидкостей на элементы изделий мебели, соприкасающихся с полом.

При эксплуатации изделий набора **ЗАПРЕЩАЕТСЯ:**

- в процессе сборки и эксплуатации изделий набора становиться ногами на горизонтальные щиты (полки).
- перемещать изделия держась за полки;
- применять химические чистящие средства для уборки мебели.

#### **Гарантии изготовителя**

1. Гарантийный срок эксплуатации изделия - 24 месяца со дня продажи магазином. В период гарантийного срока изготовитель гарантирует ремонт изделий или их замену, если потребителем не нарушены правила эксплуатации.

2. Претензии предъявляются потребителем непосредственно в торгующую организацию, в которой была приобретена мебель, предъявив настоящую "Инструкцию по сборке" и копию товарного чека.

3. Изделие **Шкаф В18-SZF2D3S**, входящее в состав набора модульной мебели «**SALERNO**», соответствует требованиям ГОСТ 16371-93.

4. Срок службы мебели - 5 лет.

5. Предприятие-изготовитель оставляет за собой право вносить изменения в конструкцию изделия, не ухудшая его конструктивные и эксплуатационные характеристики.

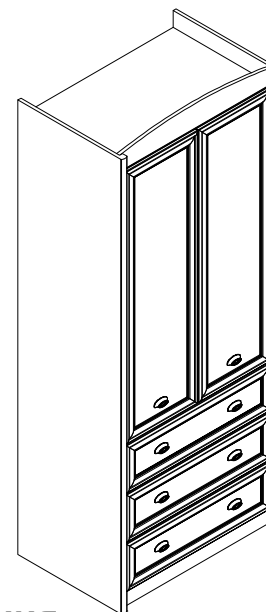
## Инструкция по сборке

### Набор модульной мебели "SALERNO"

### Шкаф В18-SZF2D3S

ГАБАРИТНЫЕ РАЗМЕРЫ:

ШИРИНА: 866 мм, ВЫСОТА: 2197 мм, ГЛУБИНА: 573 мм



Дата изготовления

Штамп ОТК

Дата продажи

Штамп магазина

ИООО "БРВ-Брест"

Республика Беларусь, г.Брест, ул. Катин Бор, 119, кабинет 205  
тел/факс (10375162) 29-85-46

**BLACK RED WHITE**

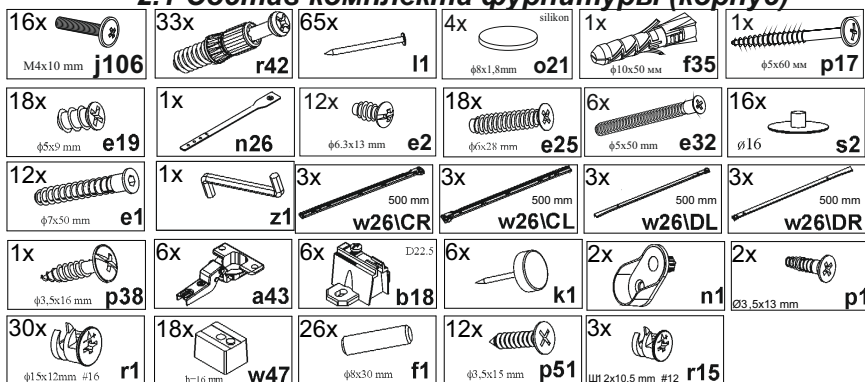
Настоящая "Инструкция по сборке" распространяется на изделие **Шкаф В18-SZF2D3S**, входящее в состав набора модульной мебели **«SALERNO»**, и содержит указания, необходимые для **правильной и безопасной** сборки и эксплуатации изделия.

### 1 Назначение изделий

1.1 Изделия, входящие в состав набора модульной мебели **«SALERNO»**, предназначены для оборудования интерьера жилых комнат в помещениях с относительной влажностью воздуха от 45 до 70%.

1.2 Изделия набора гармонично вписываются в интерьер помещения и создают ощущение уюта и комфорта.

### 2.1 Состав комплекта фурнитуры (корпус)



### 2.2 Состав комплекта фурнитуры (фасад)



### 3 Комплектность изделий

Таблица 1

Позиция детали	Код детали	Наименование детали	Размеры, мм	Кол-во шт.	Номер пакета
1	B18-115	Стенка боковая правая	2156x570x32	1	1/6
2	B18-404	Цоколь	834x117x16	1	2/6
3	B18-315	Полка соединительная	834x539x16	3	2/6
4	B18-420	Цоколь	834x80x16	1	2/6
5	B18-116	Стенка боковая левая	2156x570x32	1	1/6
6	B18-504	Стенка задняя ящика	745x120x16	3	1/6
7	B18-001	Панель ящика	796x229x19	3	3/6
8	B18-507	Стенка левая ящика	500x120x16	3	1/6
9	B18-508	Стенка правая ящика	500x120x16	3	1/6
10	B18-510	Фиксатор дна	483x60x12	3	1/6
11	B18-908	Дно ящика	759x498x2,5	3	1/6
12	B18-903	Стенка задняя клеенная	1990x859x2,5	1	1/6
13	B18-005	Дверь левая	1294x396x19	1	4/6
14	B18-014	Дверь правая	1294x396x19	1	4/6
15	dr-827	Штанга стационарная	827x22x15	1	1/6
16		Комплект фурнитуры		1	5/6
17		Комплект фурнитуры (фасад)		1	6/6

### 4 Последовательность сборки

1. Вскрыть упаковку, аккуратно разложить детали на ровной поверхности.
2. В отверстия  $\varnothing 8$  мм на боковых торцевых поверхностях полок соединительных **3**, цоколей **2**, **4** вбить деревянные шканты **f1** (см. рис. 3).
- ВНИМАНИЕ!** В случае, если шкант выступает из отверстия более, чем на **10 мм**, его необходимо укоротить, т.к. возможно повреждение деталей.
3. В отверстия  $\varnothing 5$  мм на внутренней поверхности стенки **1** прикрутить еврошурупами **e25** направляющие **w26\CR** используя шайбу роликовых направляющих **w47**(см. рис. 2).
4. В отверстия  $\varnothing 5$  мм на внутренней поверхности стенки **5** прикрутить еврошурупами **e25** направляющие **w26\CL** используя шайбу роликовых направляющих **w47** (см. рис. 2).
5. В отверстия  $\varnothing 3$  мм на внутренних поверхностях стенок **1**, **5** закрепить шурупами **p1** штангодержатель **n1** (см. рис. 2)
6. В отверстия  $\varnothing 5$  мм на внутренних поверхностях стенок **1**, **5** закрепить еврошурупами **e2** планку петли **b18** (см. рис. 2).
7. В отверстия  $\varnothing 15$  мм на внутренних поверхностях полок **3** вставить стяжки эксцентриковые **r1** (см. рис. 3).
8. В отверстия  $\varnothing 5$  мм на внутренних поверхностях стенок **1**, **5** вкрутить винты стяжки **r42** (см. рис. 3).
9. На нижних кромках стенок боковых **1**, **5** установить опоры (подпятники) **k1** (см. рис. 2).
10. Соединить детали **1**, **2**, **3**, **4**, **5** при помощи шкантов **f1**. Затянуть стяжки эксцентриковые **r1** с помощью отвертки (см. рис. 3). Закрепить стяжки эксцентриковые **r1** на полках **3** заглушками **s2**.
11. Положить корпус изделия фасадными кромками вниз на ровную поверхность и выровнять его, измерив рулеткой расстояние между противоположными углами по диагонали. Расстояния должны быть равными (см. рис. 4).
12. Закрепить стенку заднюю клеенную **12** к корпусу шкафа гвоздями **l1** с шагом **80-120 мм** (см. рис. 4).
13. Установить изделие на опоры.
14. **ВНИМАНИЕ!** В комплекте фурнитуры имеется лента фиксирующая **n26** с шурупом **p38** и дюбель **f35** с шурупом **p17** для крепления изделия к стене в целях предотвращения его опрокидывания. Для этого необходимо в месте установки изделия разметить и просверлить с помощью электродрели отверстие диаметром **10 мм** в стене на **30 мм** ниже уровня детали **3** изделия, забить с помощью молотка дюбель **f35** в отверстие в стене, закрепить ленту фиксирующую **n26** шурупом **p38** на верхней поверхности детали **3** изделия, завернуть шуруп **p17** в дюбель **f35** сквозь отверстие в ленте фиксирующей **n26**.
15. В отверстия  $\varnothing 8$  мм на передних кромках стенок боковых ящиков **8**, **9** вбить деревянные шканты **f1** (см. рис. 5).
- ВНИМАНИЕ!** В случае, если шкант выступает из отверстия более, чем на **10 мм**, его необходимо укоротить, т.к. возможно повреждение деталей.
16. В отверстия  $\varnothing 15$  мм на внутренних поверхностях стенок боковых ящиков **8**, **9** вставить стяжки эксцентриковые **r1** (см. рис. 5).
17. В отверстие  $\varnothing 12$  мм фиксатора дна **10** вставить стяжки эксцентриковые **r15** (см. рис. 5).
18. Соединить детали **6**, **8**, **9** с помощью конформатов **e1**, пользуясь ключом **z1**, вставить в пропилы на боковых и задней стенках собранных коробов ящиков донья ящиков **11** (см. рис. 5).
19. В отверстия  $\varnothing 5$  мм на внутренних поверхностях панелей ящиков **7** вкрутить винты стяжки **r42** (см. рис. 5).
20. Соединить панели ящиков **7** с корпусами ящиков и фиксаторами дна **10**. Фиксатор дна **10** и стенку заднюю ящика **6** соединить при помощи конформатов **e32**, затянуть стяжки эксцентриковые **r1**, **r15**, пользуясь специальным ключом **z1**. Закрепить стяжки эксцентриковые **r1** на стенках боковых ящиков **8**, **9** заглушками **s2** (см. рис. 5)
21. В отверстие  $\varnothing 5$  мм на внутренней поверхности панелей ящиков **7** вставить винт **j106**, снаружи ручку **ф84** совместить с резьбой винта и завернуть винт, удерживая ручку. (см. рис. 5).
22. Перевернуть ящики дном вверх и закрепить на стенках боковых ящиков **8**, **9** еврошурупами **e19** направляющие **w26\DL** и **w26\DR** (см. рис. 5).
23. Вставить ящики выдвижные в корпус шкафа на направляющие **w26\CL** и **w26\CR**.
24. Положить двери **13**, **14** фасадной поверхностью вниз на ровную поверхность и закрепить на них петли шарнирные **a43** шурупами **p51** (см. рис. 6).
25. Навесить двери **13**, **14** на корпус шкафа, совместив петли шарнирные **a43** с ответными

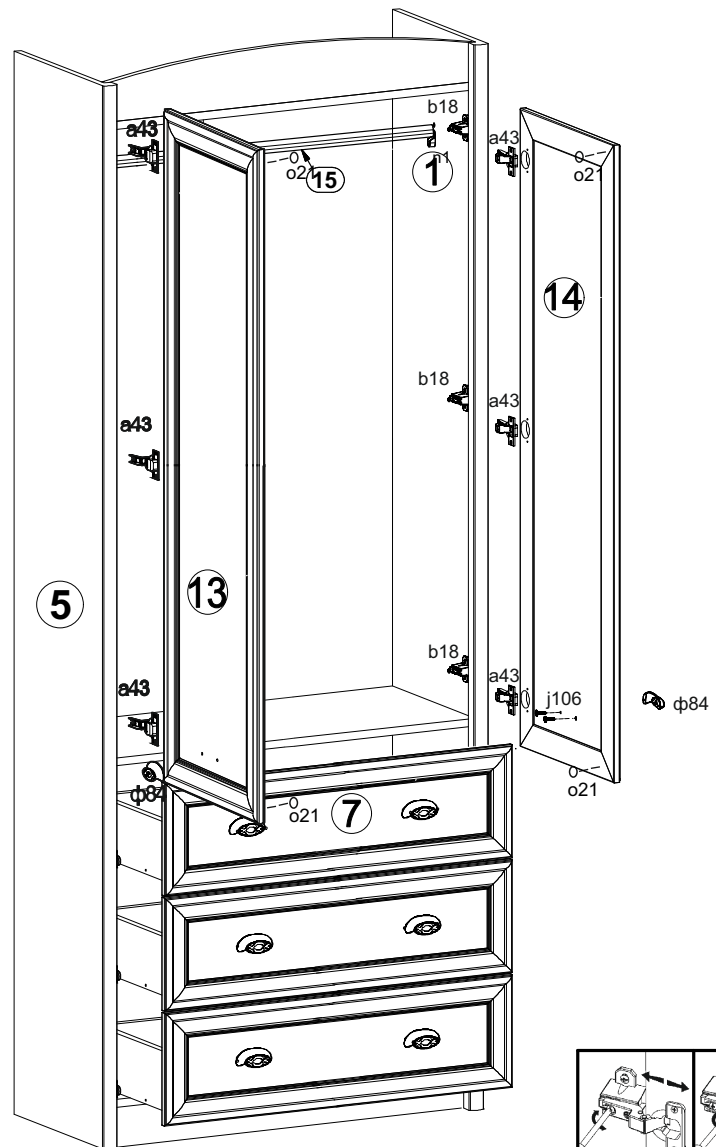


Рисунок 6

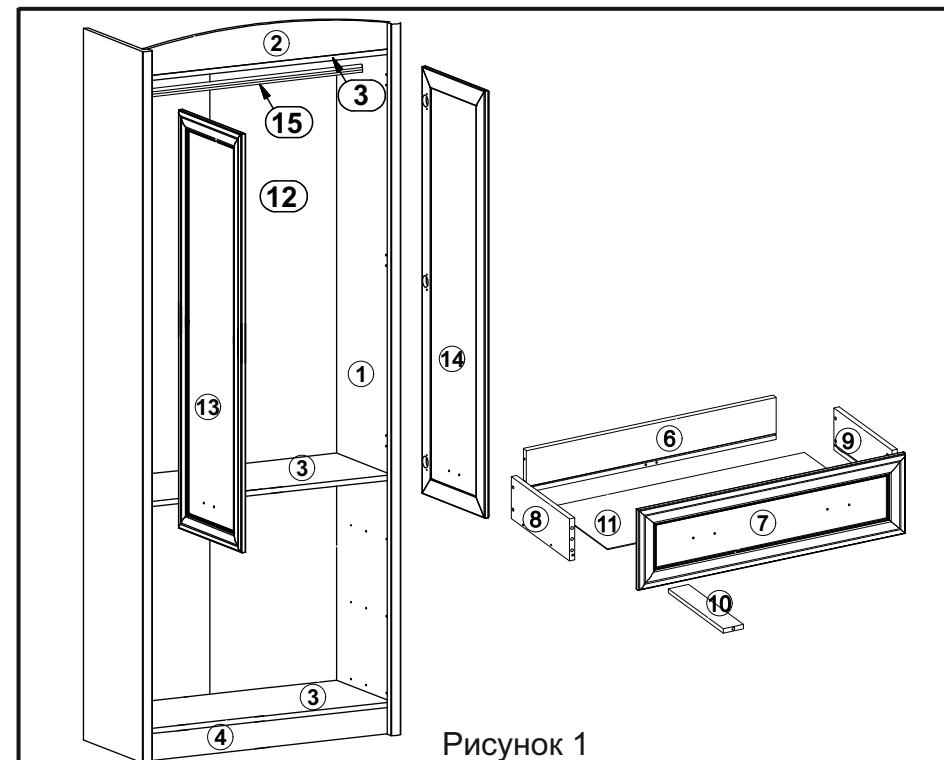


Рисунок 1

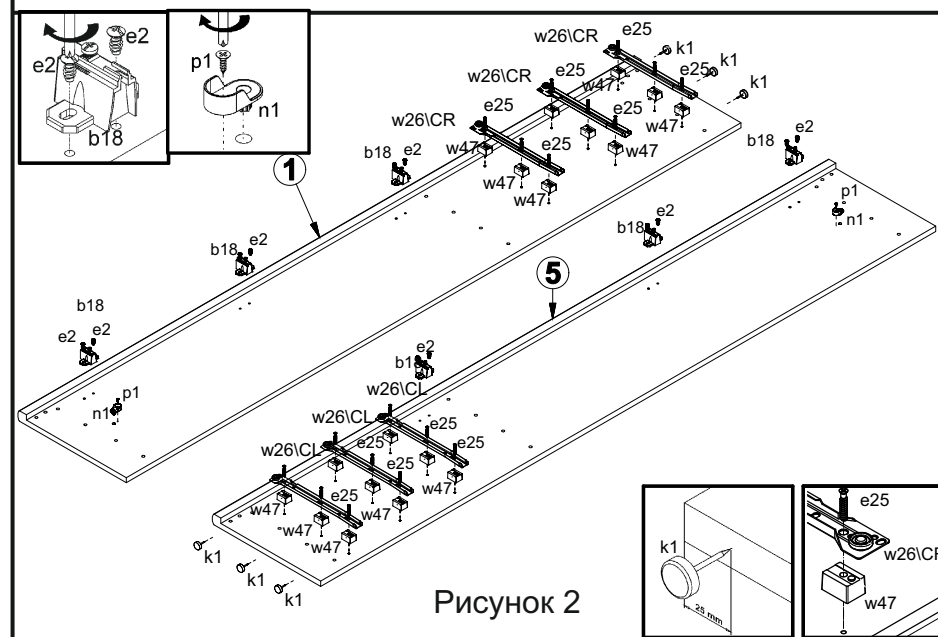


Рисунок 2

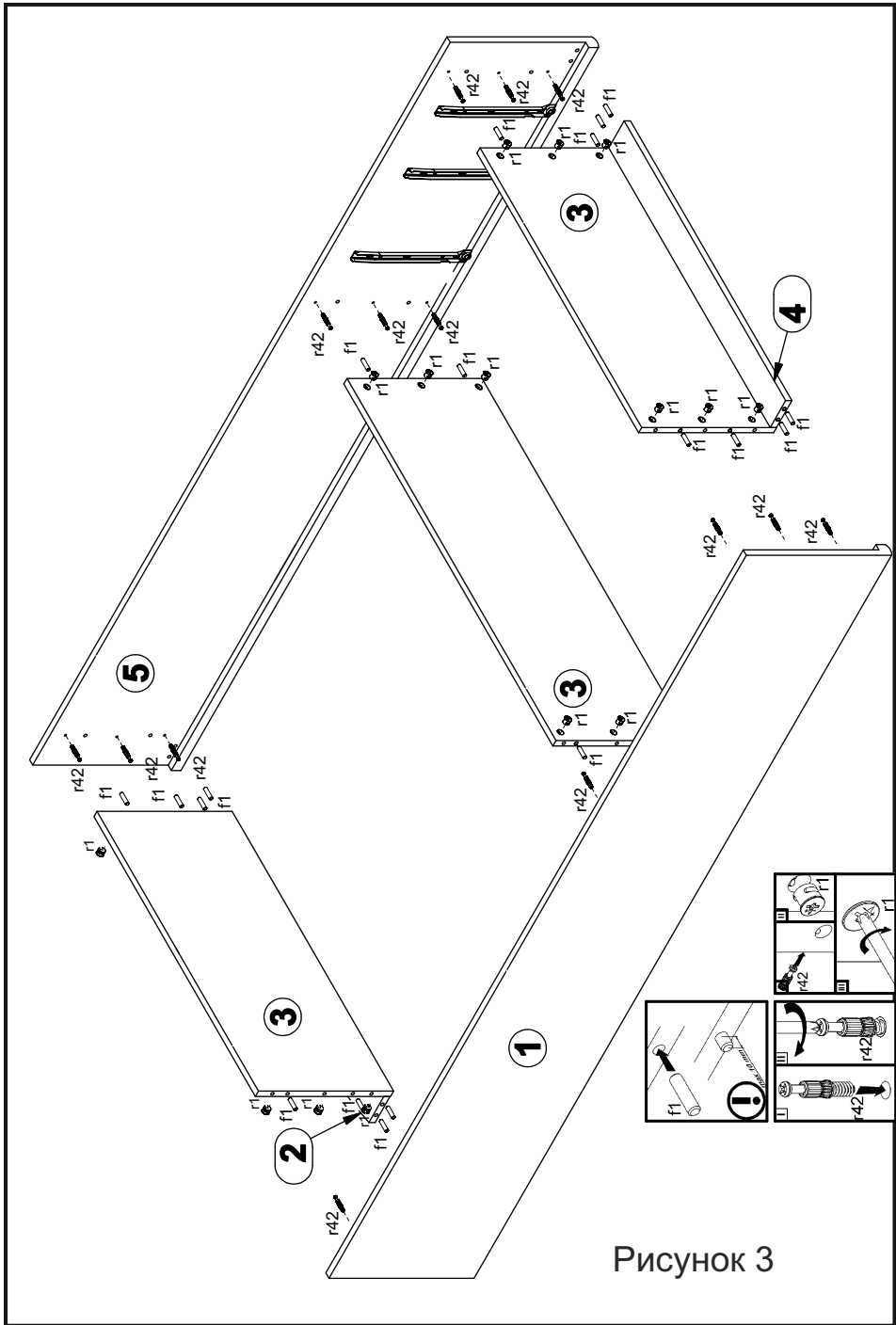


Рисунок 3

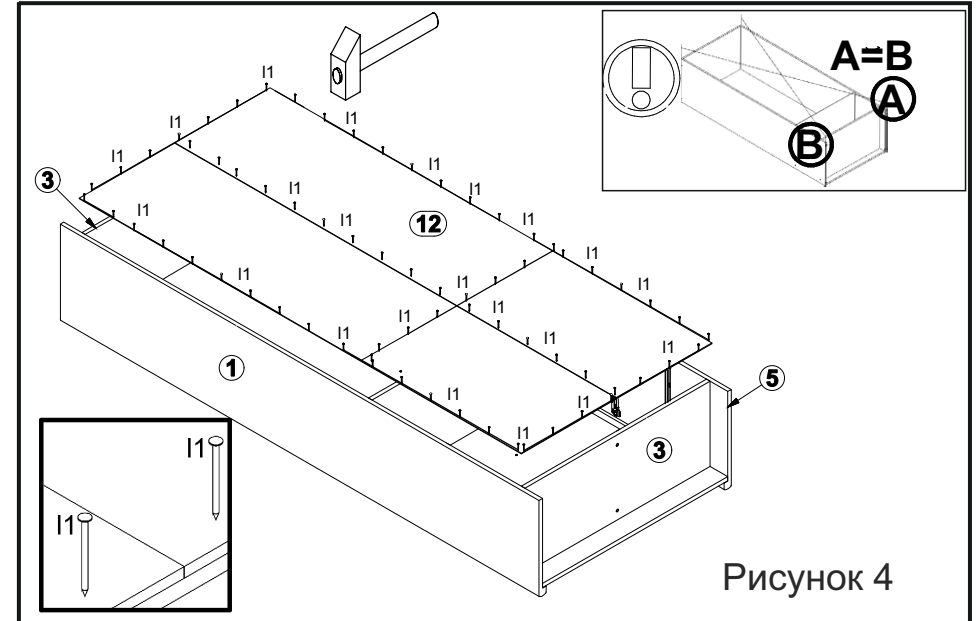


Рисунок 4

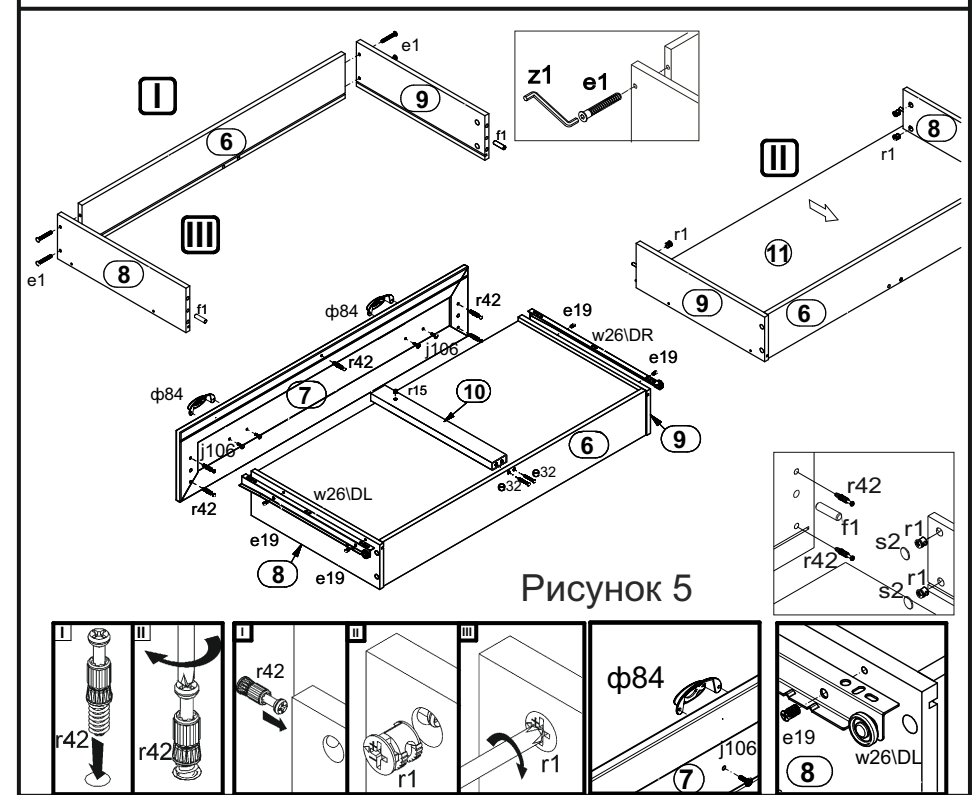


Рисунок 5