

E11717RU



Коллекция: TALAN

Отделки*:



CP - Хром

Общие характеристики:



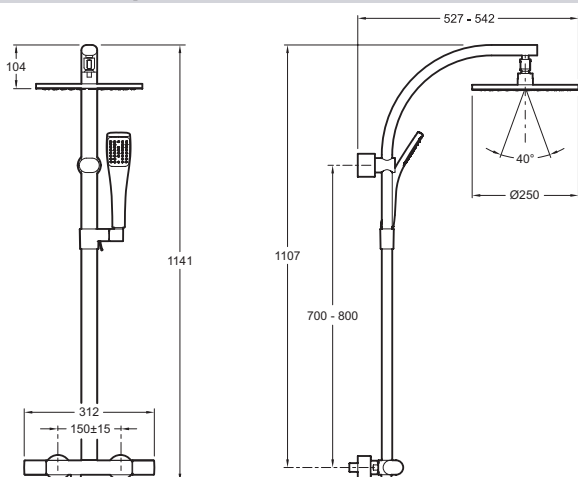
Преимущества для конечного пользователя

- Термостатический клапан: Термостатический смеситель с переключателем режимов на ручке контроля расхода воды
- Максимальная безопасность: Температура не будет превышать 50°C

Технические характеристики

- Вес: 9 кг
- Душевая колонна с термостатическим смесителем и круглым верхним душем
- Функционирует со всеми типами водонагревателей, минимальная производительность 18 кВт

Технический чертёж



Спецификация продукта: Душевая колонна с термостатическим смесителем. E11717RU. Коллекция: TALAN. Вес: 9 кг. Душевая колонна с термостатическим смесителем и круглым верхним душем. Функционирует со всеми типами водонагревателей, минимальная производительность 18 кВт.