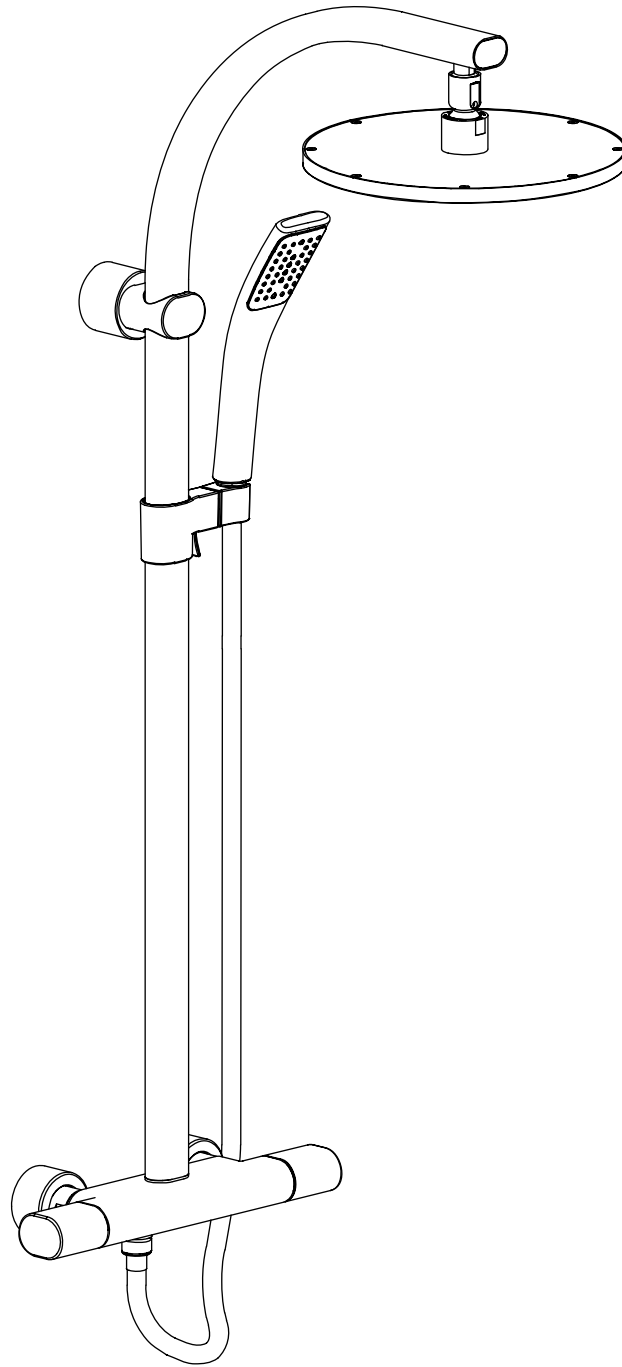
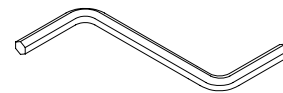
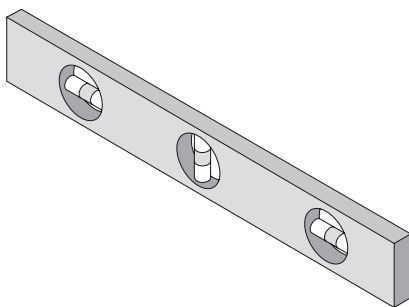
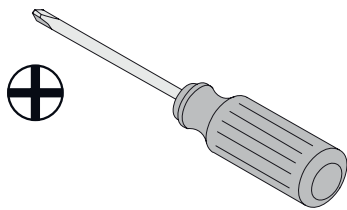
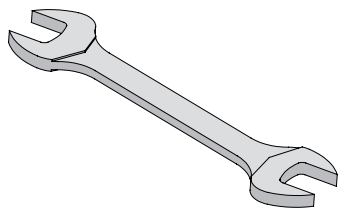
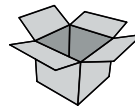
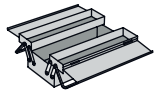


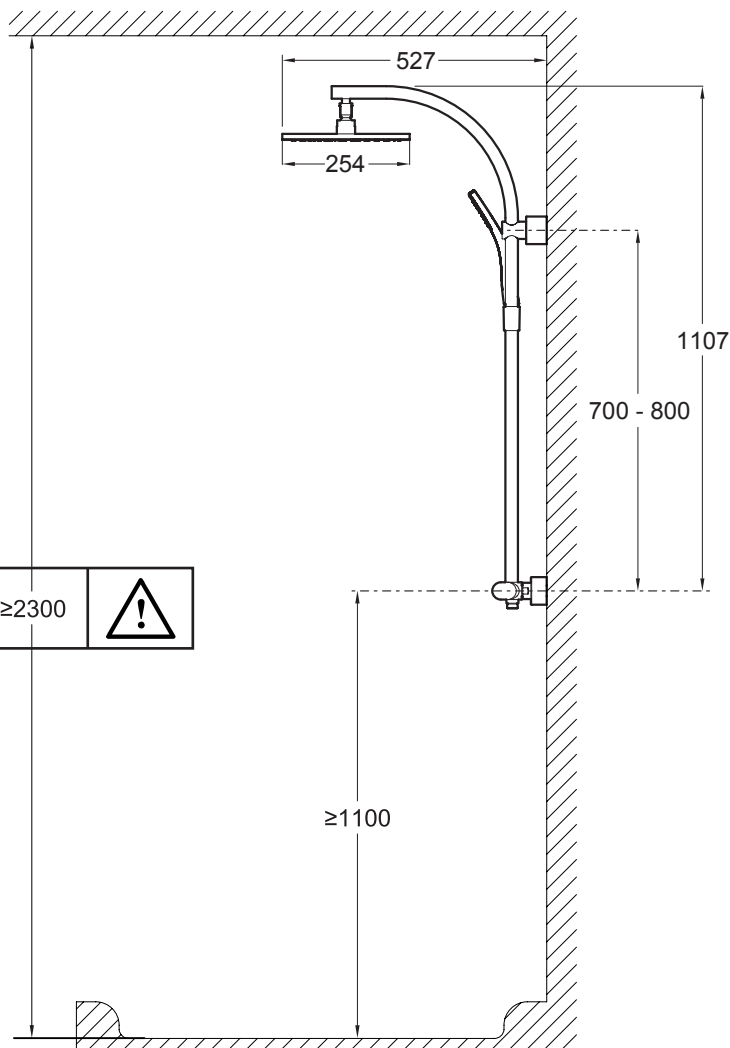
Jacob Delafon

TALAN





2.5



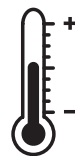
E11717RU-**



P

Bar

0.5 < 3 < 6



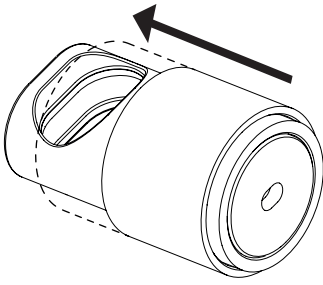
T

°C

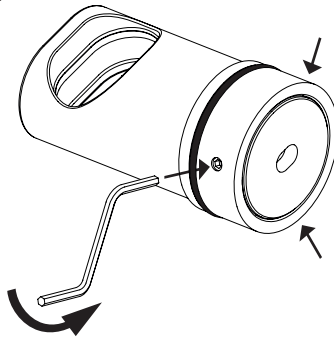
55 < 60 < 65

1

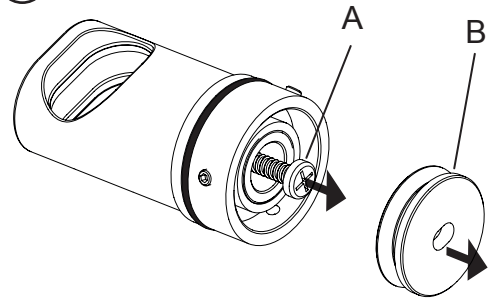
①



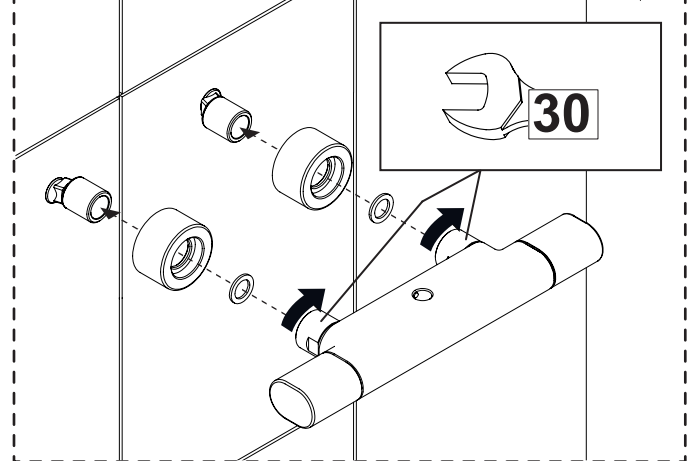
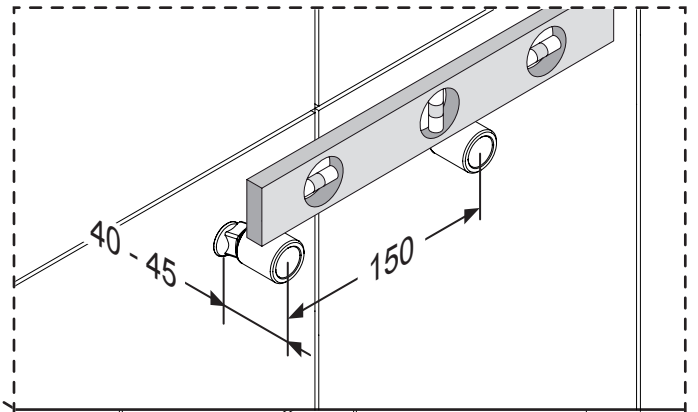
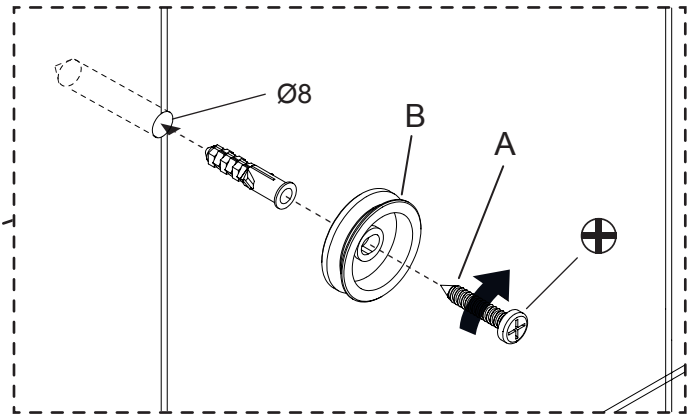
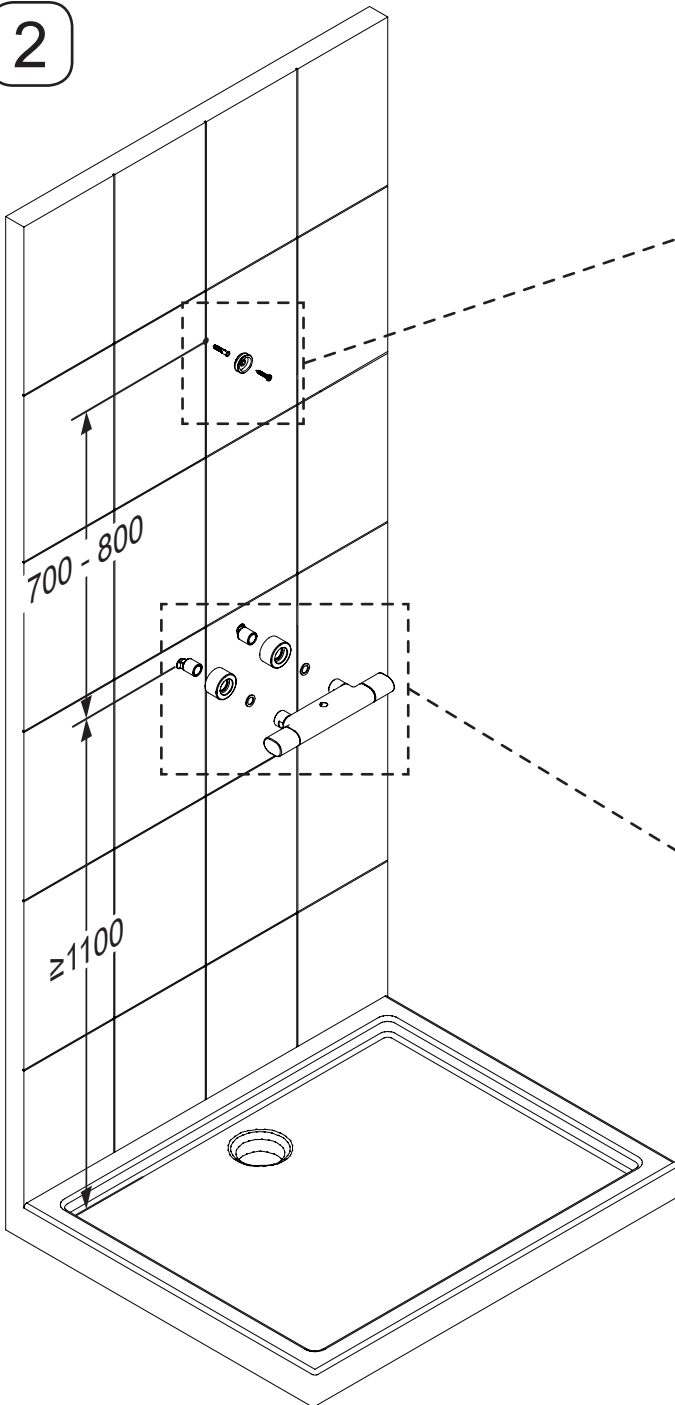
②



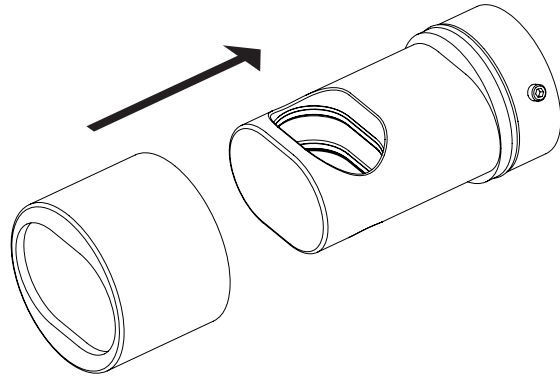
③



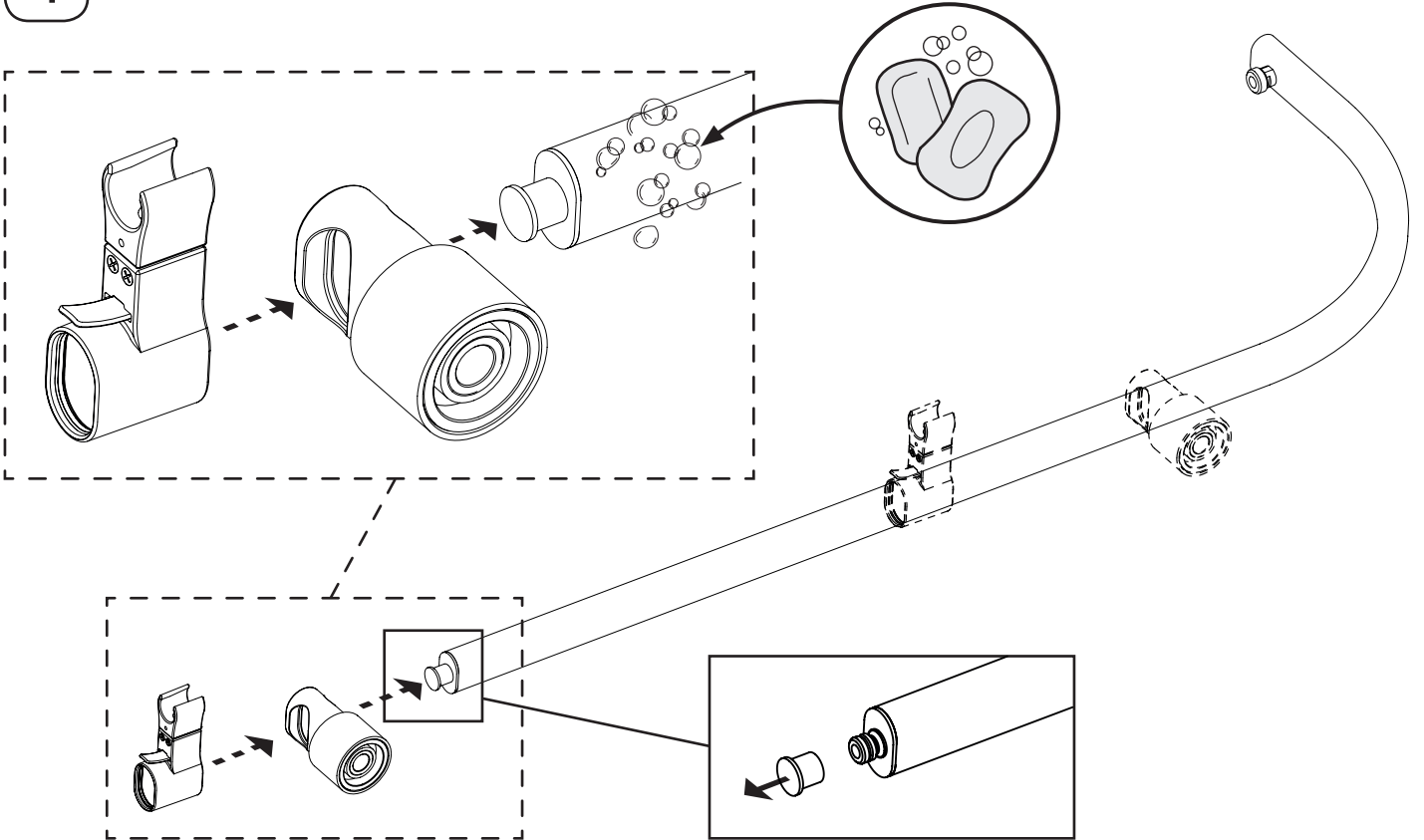
2



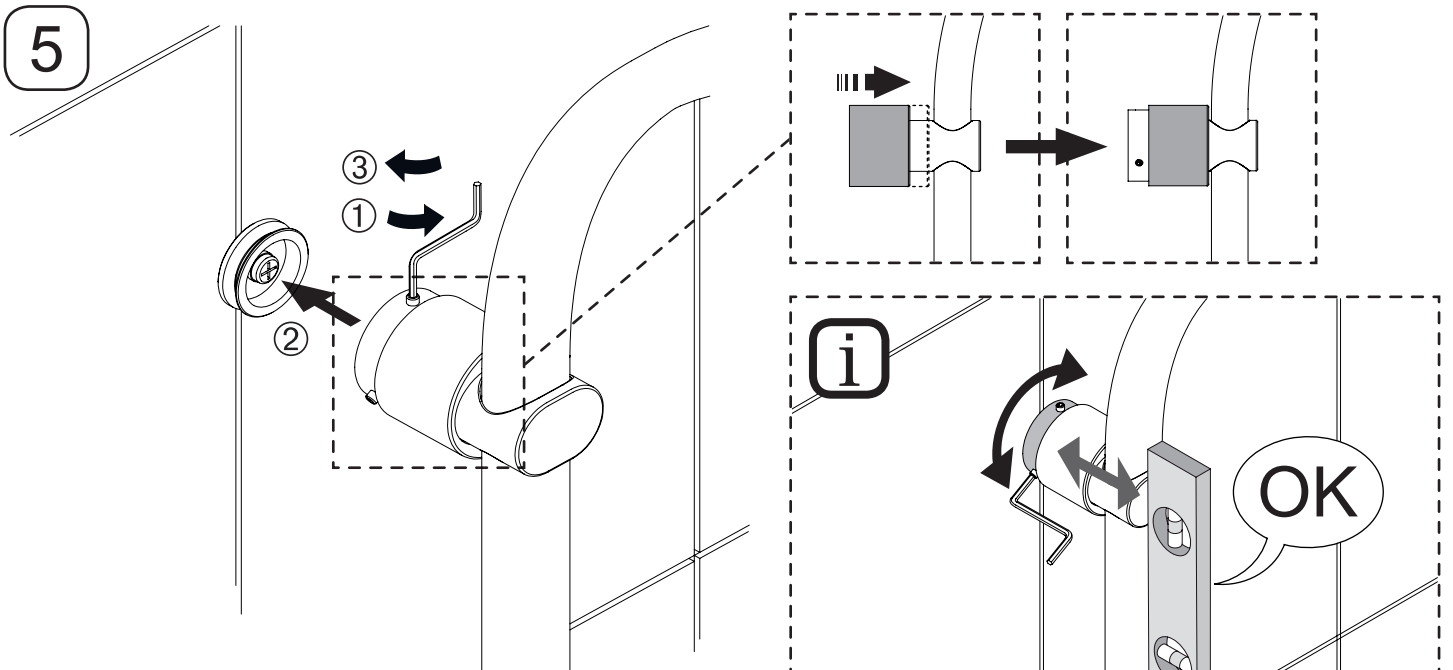
3



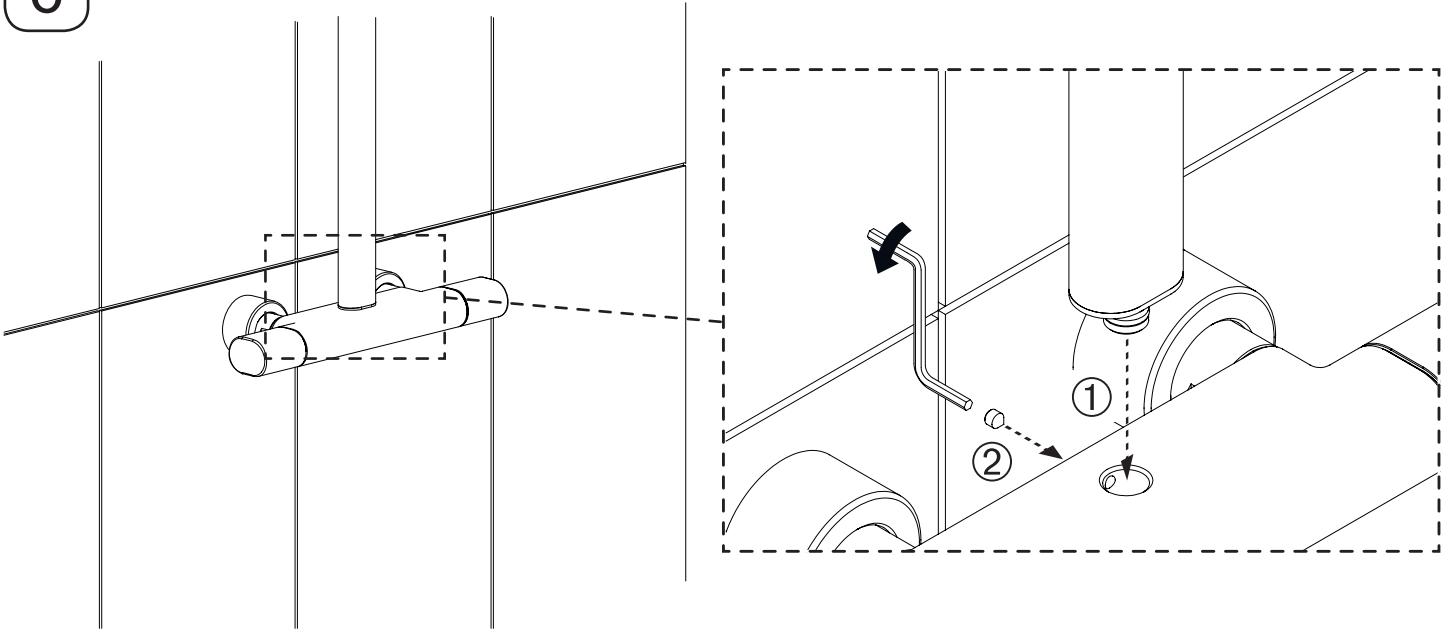
4



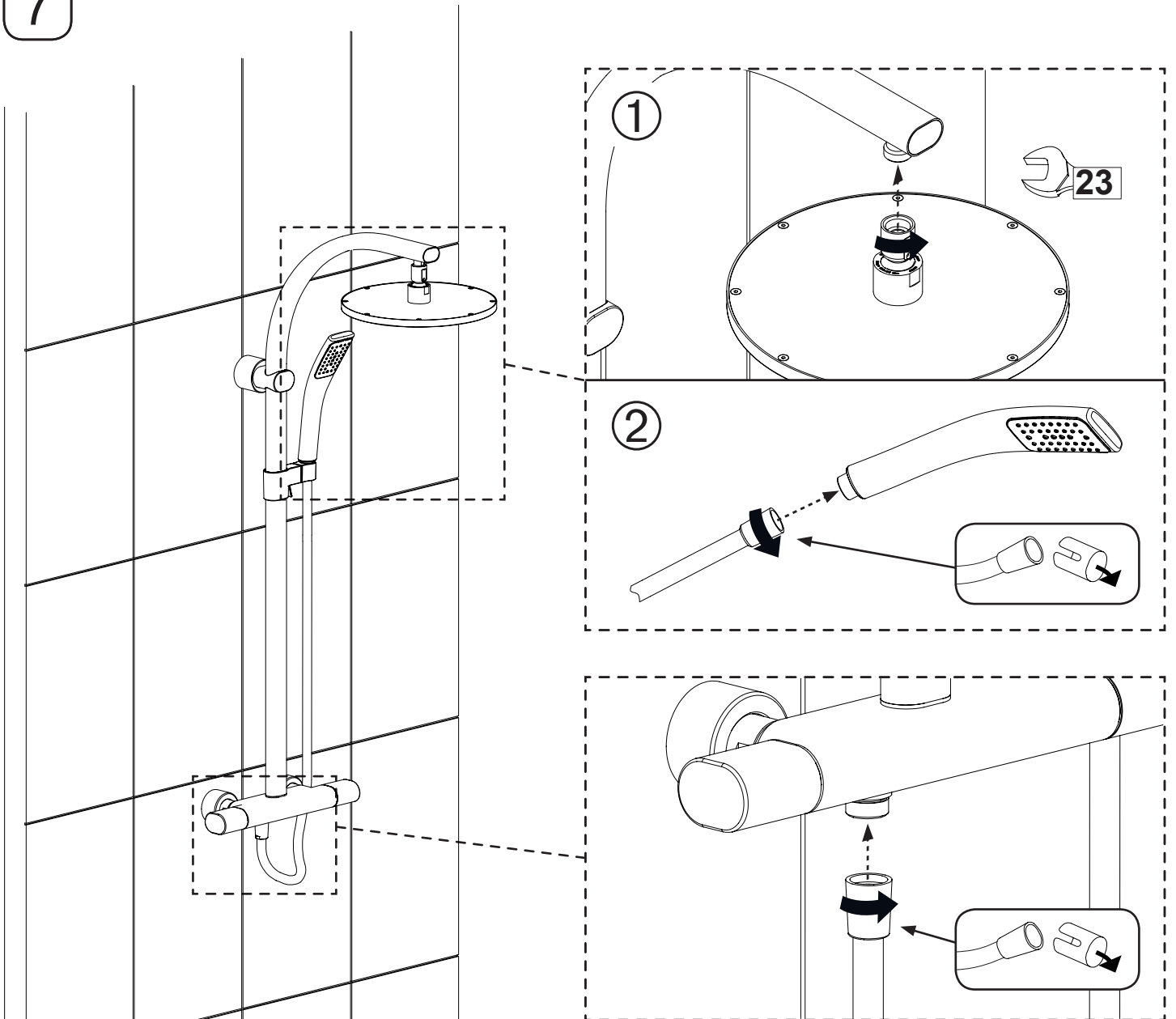
5

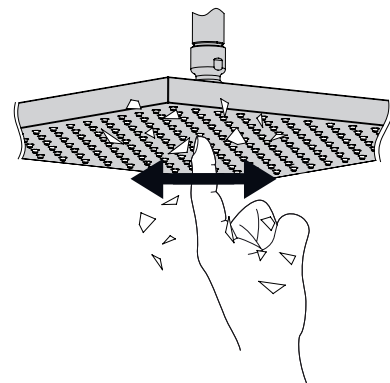
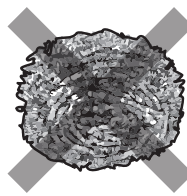
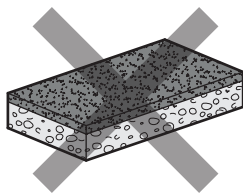
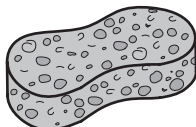
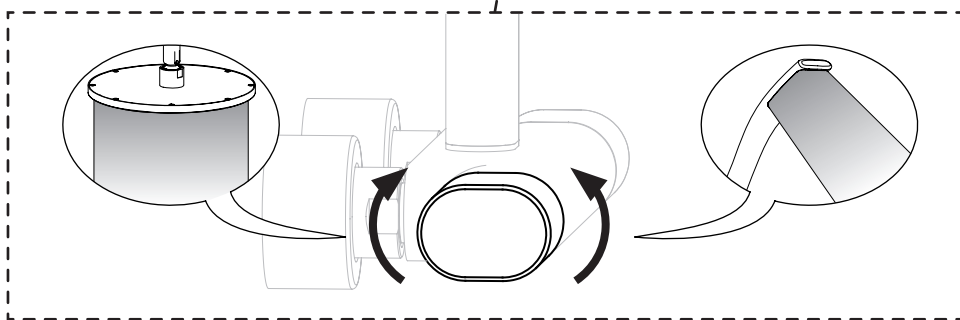
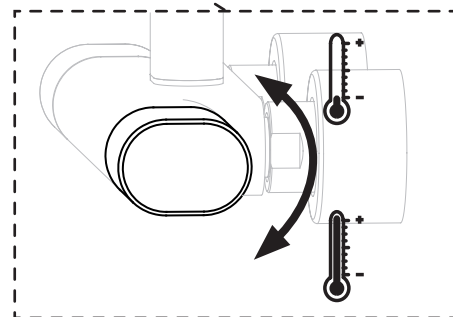
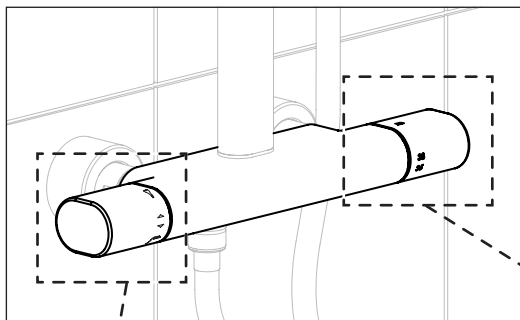


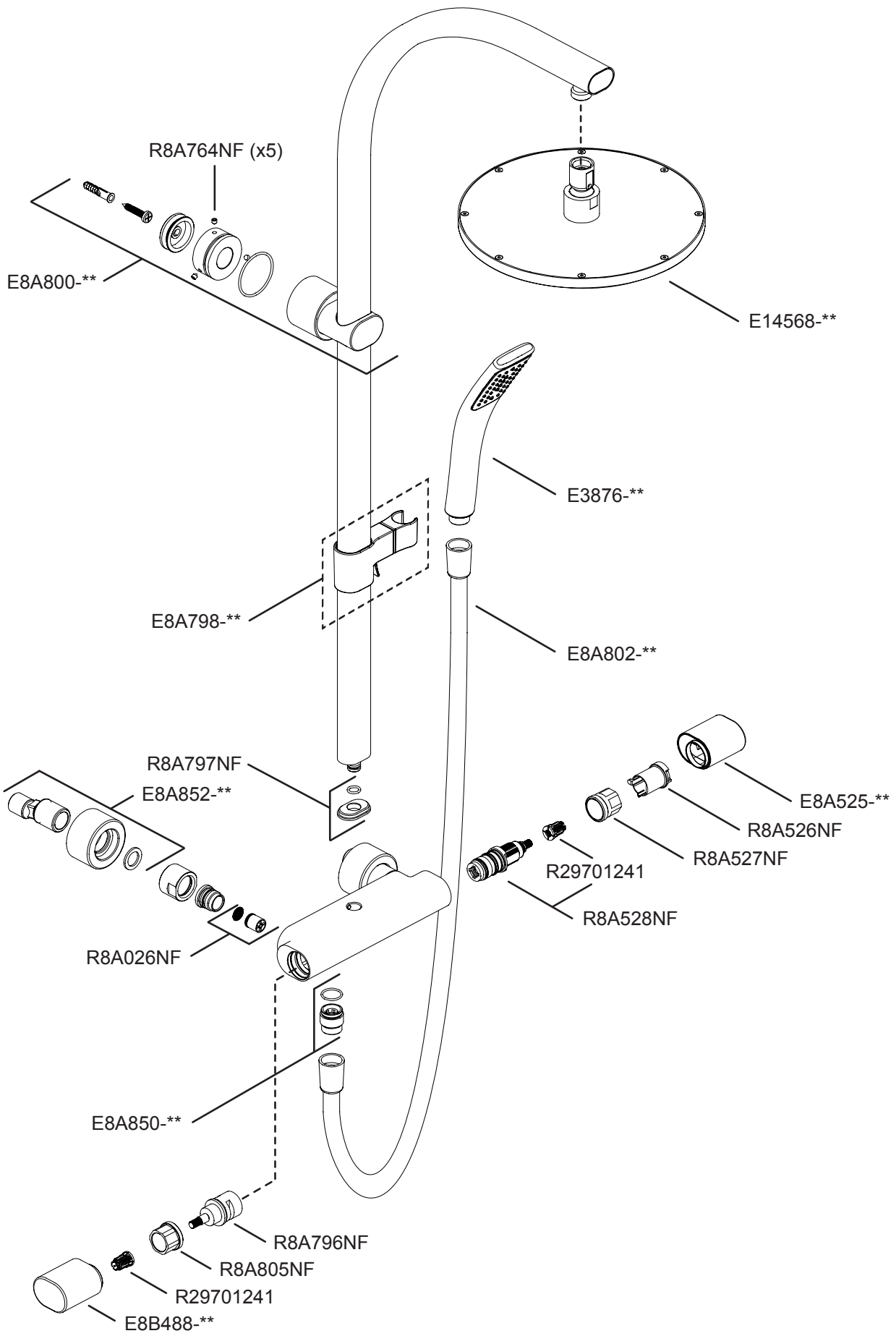
6



7

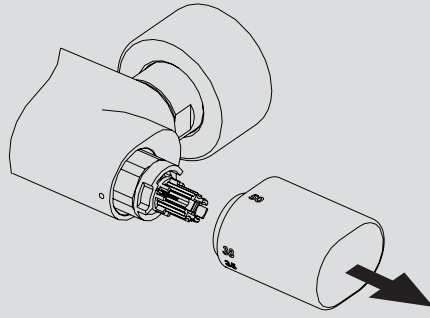




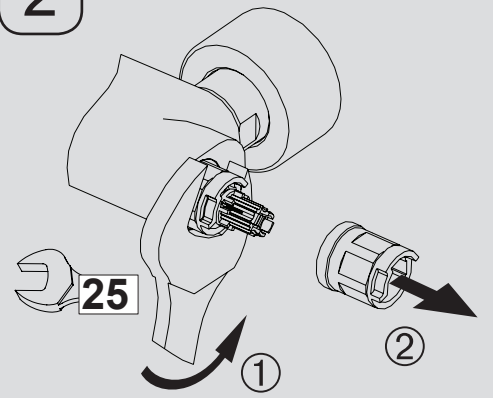




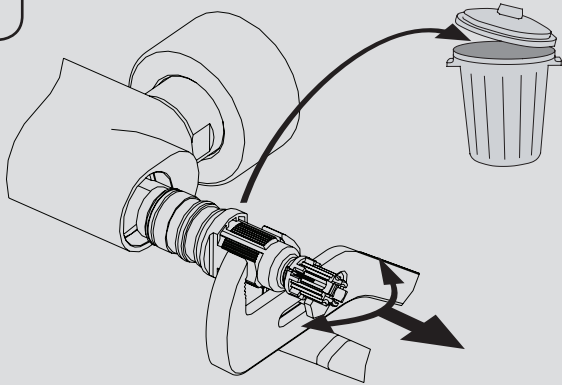
1



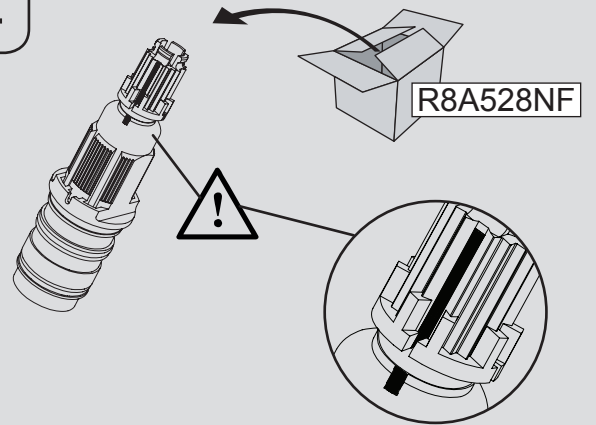
2



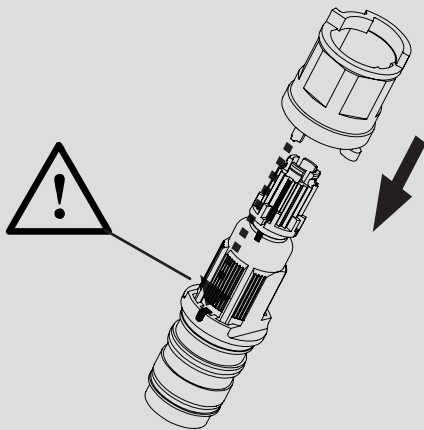
3



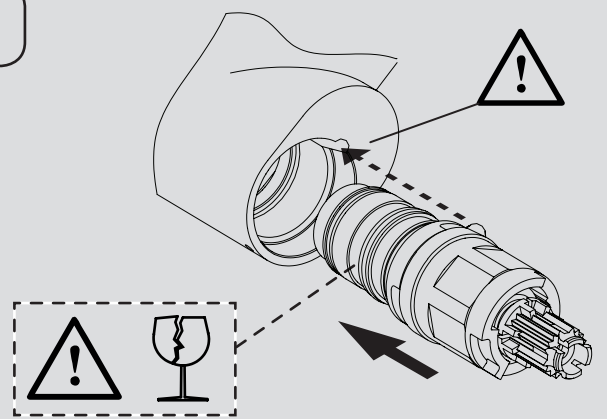
4



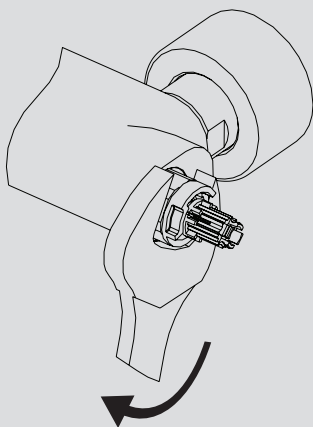
5



6



7



8

