

Схема монтажная душевого поддона SENSE DEEP *Ventospa* ITALY

| Упаковочный лист | | |
|------------------|--------------------------------|------|
| Поз. | Наименование | Кол. |
| 1 | Поддон SENSE DEEP | 1 |
| 2 | Каркас | 1 |
| 2.1 | Гайка М10 | 14 |
| 2.2 | Дюбель 8x40 | 8 |
| 2.3 | Кронштейн | 4 |
| 2.4 | Опора верхняя | 2 |
| 2.5 | Опора нижняя | 4 |
| 2.6 | Саморез 4,2x16 | 20 |
| 2.7 | Саморез 4,8x38 | 8 |
| 2.8 | Швеллер | 2 |
| 2.9 | Шпилька М10x120 | 2 |
| 2.10 | Шпилька М10x350 | 2 |
| 3 | Экран лицевой | 1 |
| 3.1 | Гайка М5 | 2 |
| 3.2 | Гайка М10 | 4 |
| 3.3 | Защитный колпачок | 2 |
| 3.4 | Кронштейн | 4 |
| 3.5 | Кронштейн для крепления экрана | 2 |
| 3.6 | Саморез 4,2x16 | 4 |
| 3.7 | Шайба А10 | 4 |
| 3.8 | Шуруп 3,5x20 | 2 |
| 4 | Монтажная схема | 1 |

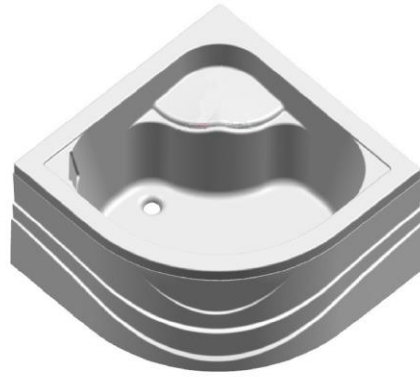


Рисунок А - Душевой поддон SENSE DEEP

Порядок сборки:

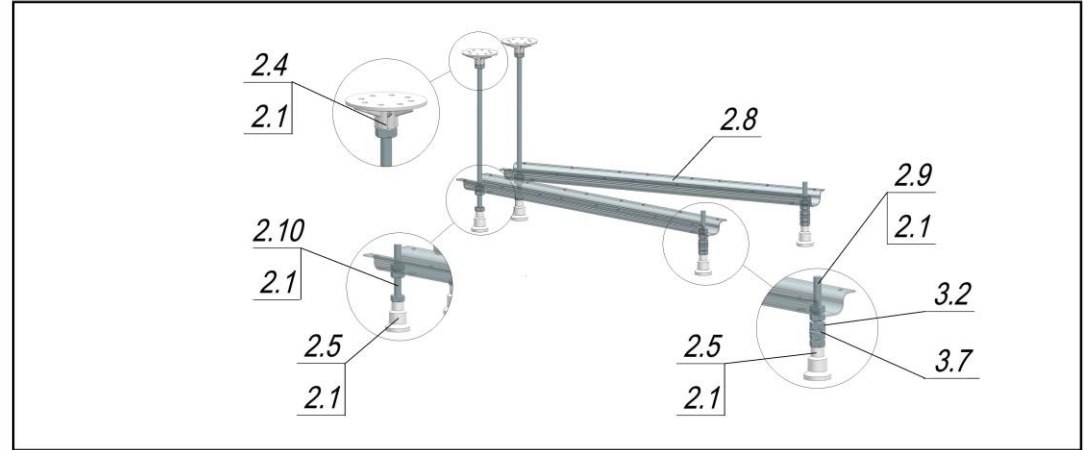


Рисунок 1- Сборка элементов каркаса

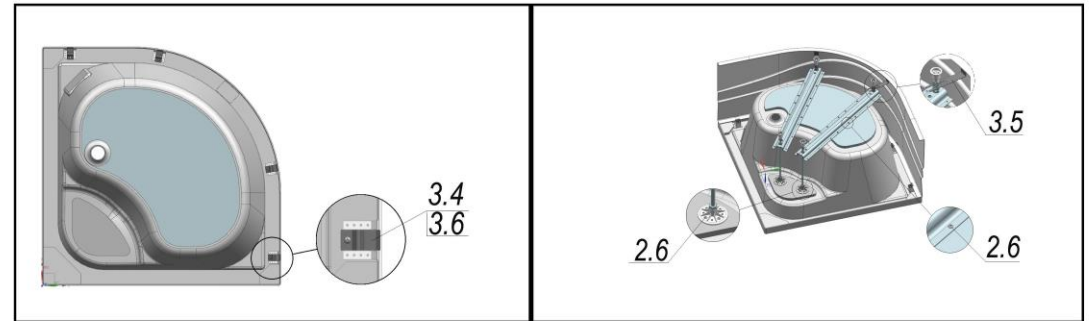


Рисунок 2- Установка кронштейнов

Рисунок 3- Фиксация каркаса ванны

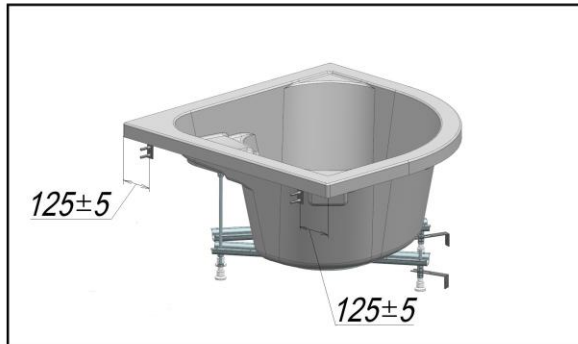


Рисунок 4- Схема расположения креплений кронштейнов к стене

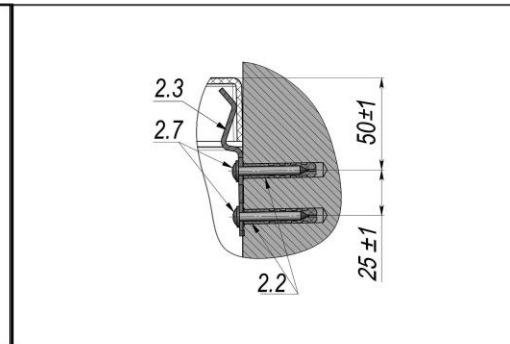


Рисунок 5- Крепление поддона к стене

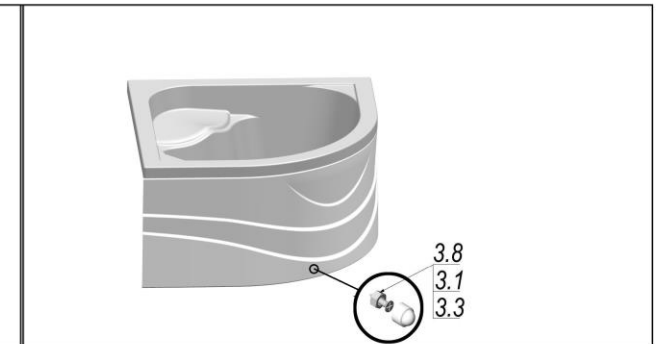


Рисунок 6- Крепление экрана

Порядок сборки:

- На ровный, предварительно застланный участок пола положить поддон лицевой стороной вниз.
 - Под настил с торцевых сторон поддона разместить бруски (2 шт.) высотой не менее 40 мм.
 - Для сборки элементов каркаса необходимо навесить на швеллера поз.2.8 (2 шт.) следующие крепежные элементы (рисунок 1): шпильки поз.2.9 (2 шт.) и поз.2.10 (2 шт.), гайки поз.2.1 (14 шт.), опоры верхние поз.2.4 (2 шт.), опоры нижние (4 шт.).
 - Установить на шпильки поз.2.9 дополнительно по две гайки поз.3.2 с двумя шайбами поз.3.7 между ними.*
 - Установить кронштейны поз.3.4 (4 шт.) (рисунок 2). Зафиксировать их саморезами поз.3.6 (4 шт.). Края кронштейнов должны совпадать с краями поддона.*
 - Установить собранные элементы каркаса в соответствии с рисунком 3. Зафиксировать каркас саморезами поз.2.6 (12 шт.).
 - Между шайбами со стороны установки экрана установить на одном уровне кронштейны поз.3.5 для крепления экрана.*
 - Установить экран, заправив его между бортом поддона и верхними кронштейнами поз.3.4. Через отверстия в кронштейнах поз.3.5 для крепления экрана с внутренней стороны экрана наметить и просверлить отверстия $\varnothing 3$ мм.*
 - Снять экран.*
 - Перевернуть поддон. Установить слив (слив-перелив), предварительно вскрыв часть защитной пленки.
 - Установить поддон в нужное место. Проконтролировать уровнем горизонтальное положение поддона относительно пола.
 - Провести на стене по верхнему краю бортов линию карандашом. Отодвинуть поддон в сторону.
 - В соответствии с рисунками 4 и 5, разметить отверстия (8 шт.) для установки кронштейнов поз.2.3 (4 шт.). Просверлить отверстия $\varnothing 8$ мм.
 - Забить дюбеля поз.2.2 (8 шт.) и прикрутить кронштейны поз.2.3 (4 шт.) саморезами поз.2.7 (8 шт.).
 - Подключить слив (слив-перелив) к системе канализации.
 - Установить поддон, приподняв его и заправив края за прикрученные к стене кронштейны.
- Окончательно отрегулировать положение нижних опор так, чтобы поддон имел строго горизонтальное положение. Зафиксировать положение опор стопорными гайками.
- Установить экран, прикрутив его шурупами поз.3.8 (2 шт.) через гайку поз.3.1 (2 шт.). Установить защитные колпачки поз.3.3 (2 шт.) (рисунок 6).*
 - Нанести сантехнический герметик (силикон) на прилегающие поверхности ванны со стеной, предварительно вскрыв часть защитной пленки поддона.
- После нанесения герметика изделие не должно использоваться 24 часа.

*Выполнить при установке экрана изготовителя