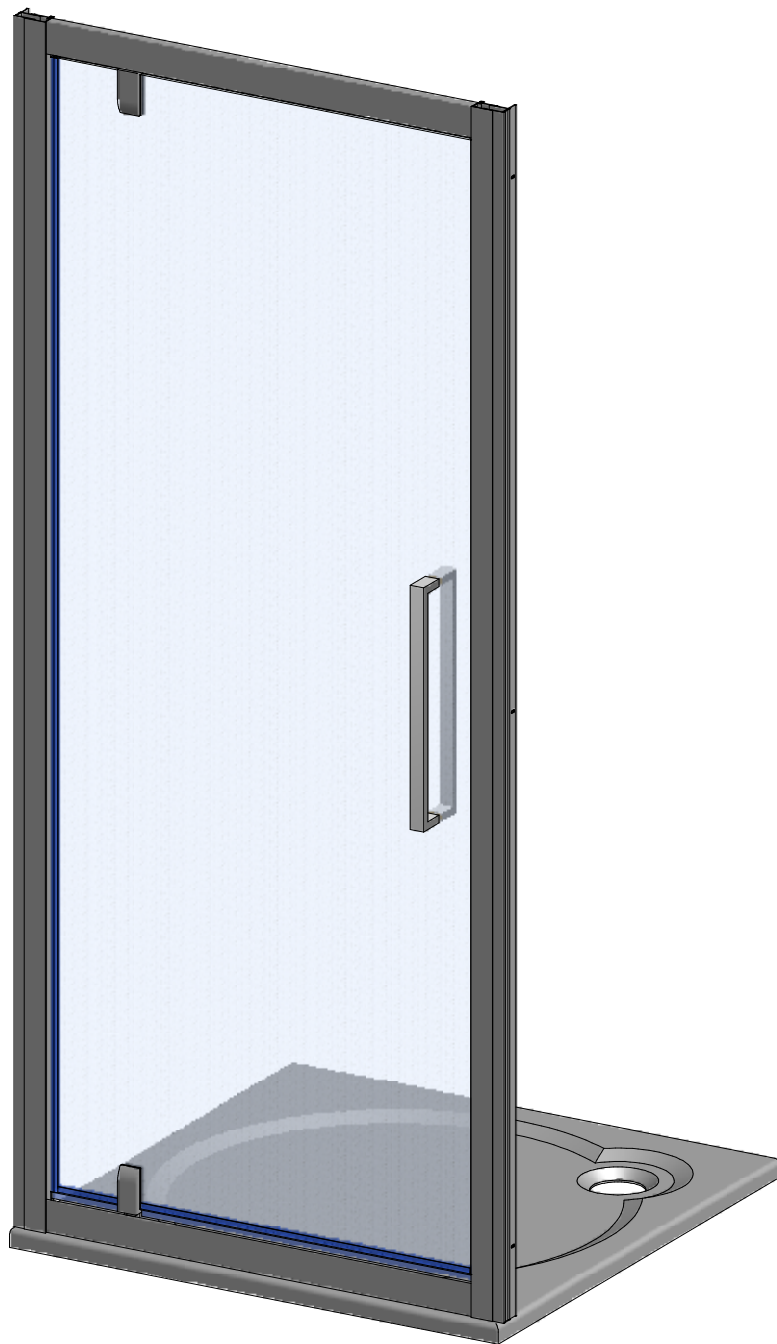


# ECDO1N

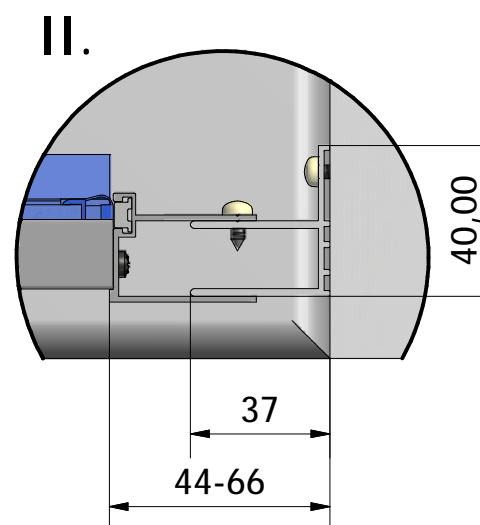
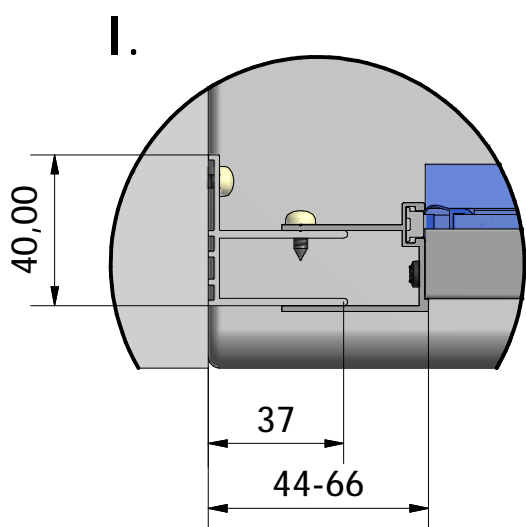
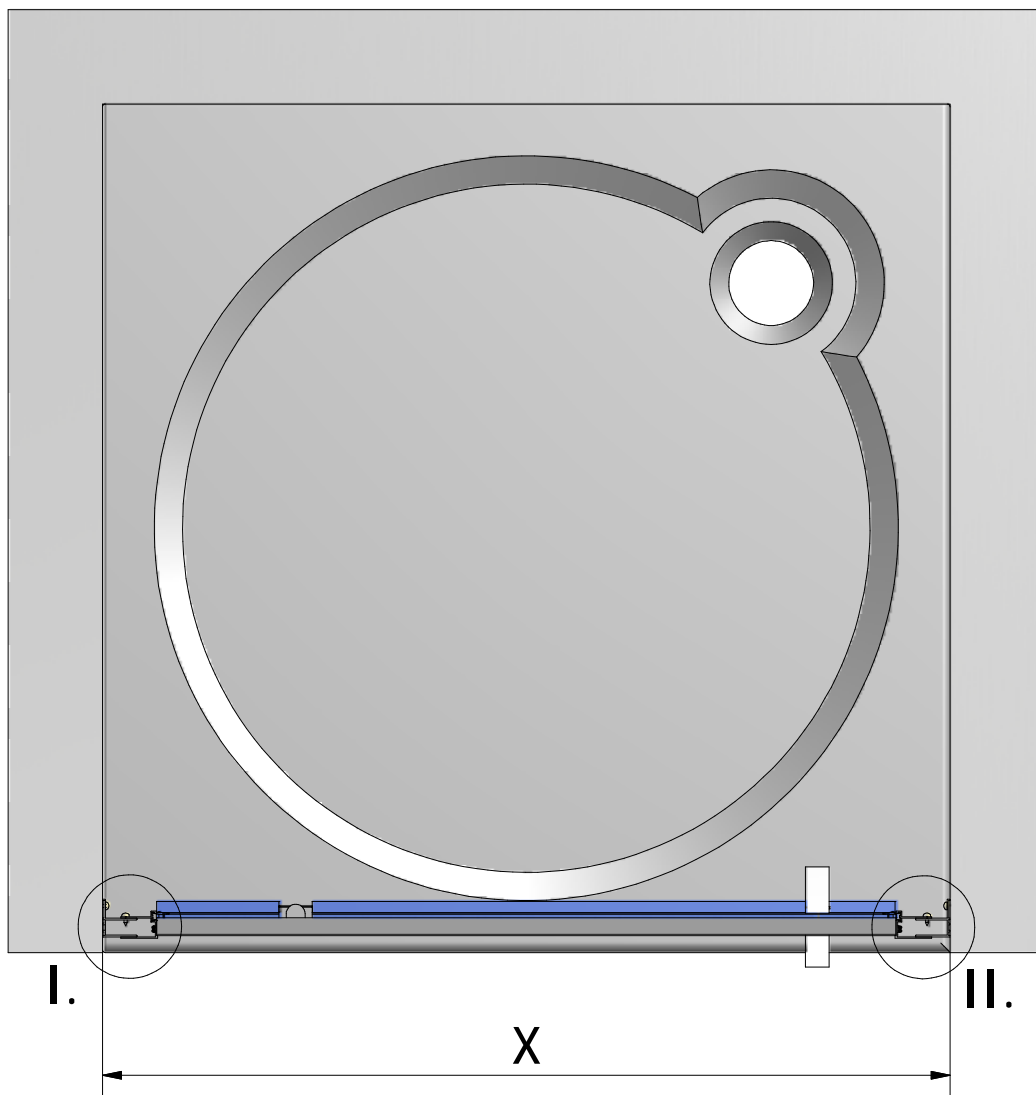


Roltechnik a.s.; Czech Republic, 56933 Třebořov 160,  
tel.:+420 461 324 301/302, fax: +420 461 324 297,  
<http://www.roltechnik.com>; e-mail: [objednavky@roltechnik.cz](mailto:objednavky@roltechnik.cz)

2015/19/06

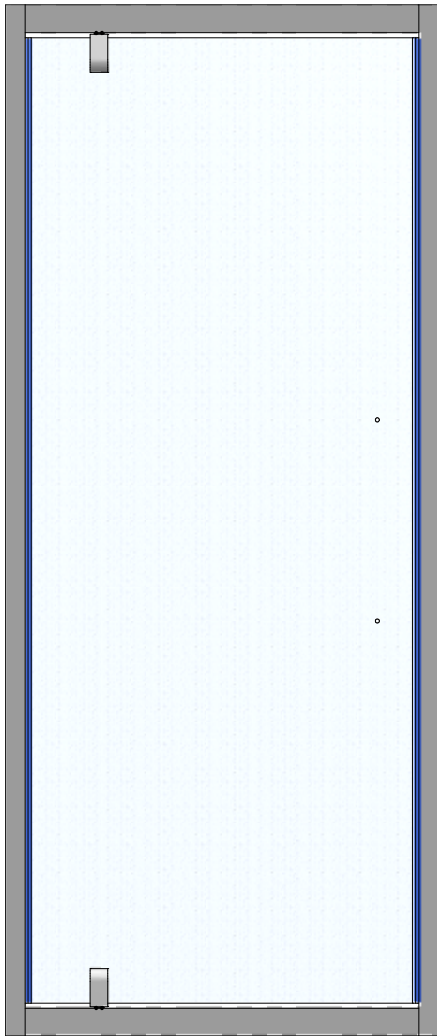
Rev.:00

MA2702



Tabulka	
	X (MIN-MAX)
800	775-815
900	875-915
1000	975-1015
1100	1075-1115

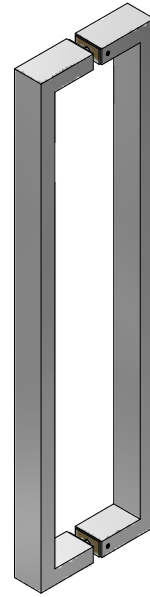
1. 1x



2. 2x (P185)



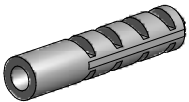
10. 1x (MA2908)



11. 1x (M0341)

**ROLTECHNIK**

4. 6x (M0511)

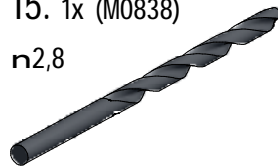


6. 12x (MA1907)



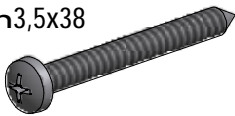
15. 1x (M0838)

n2,8



5. 6x (M0795)

n3,5x38

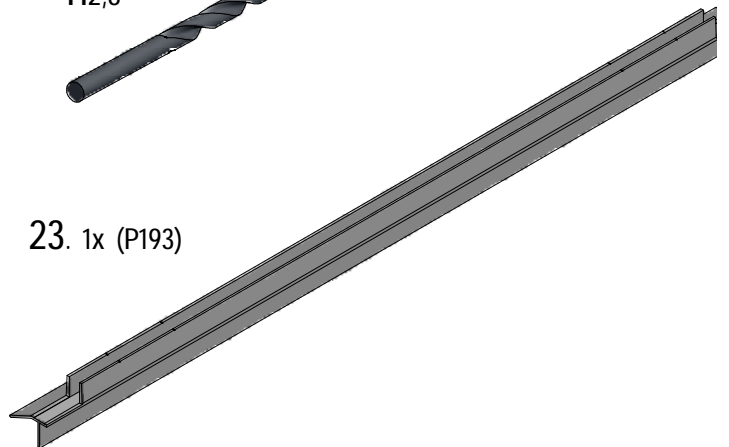


12. 6x (M0806)

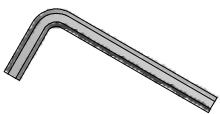
n3,5x9,5



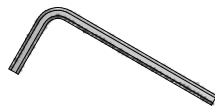
23. 1x (P193)

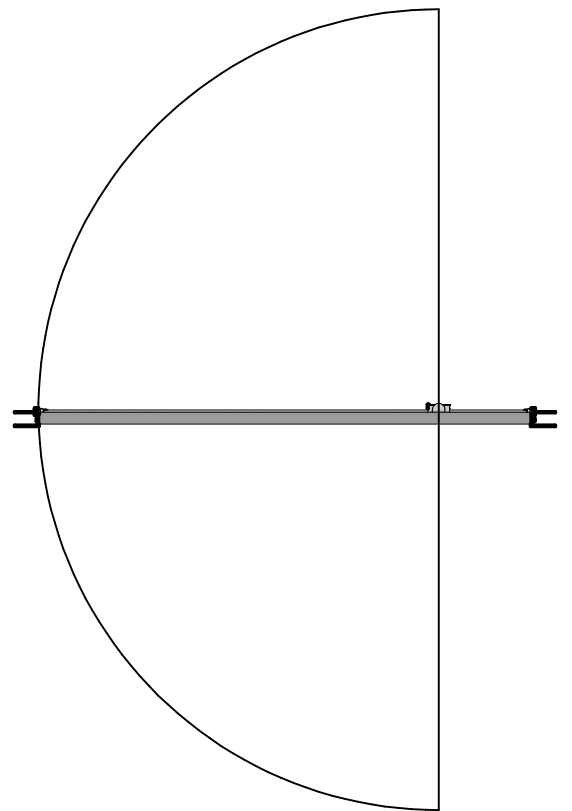
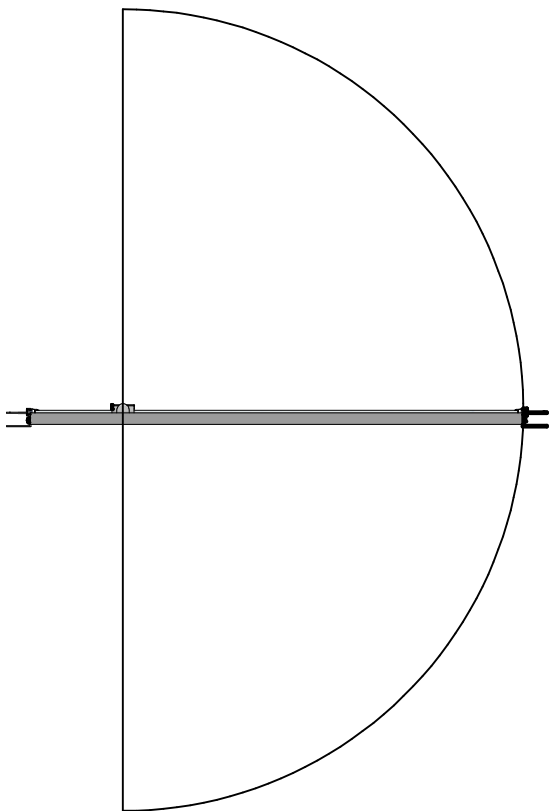
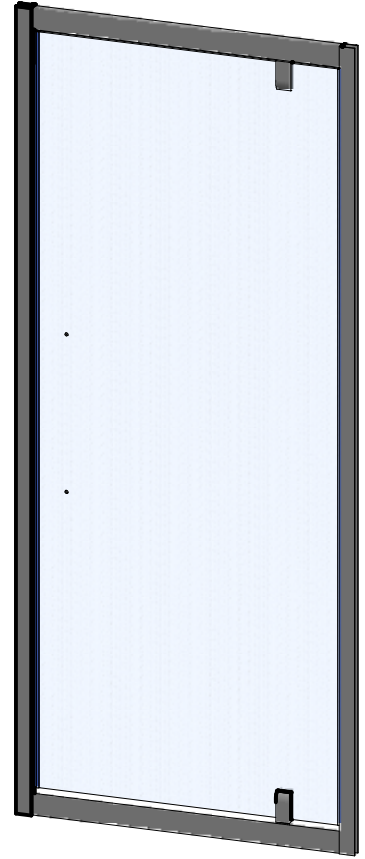
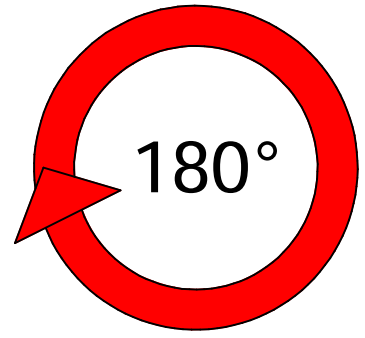


24. 1x (M4799)

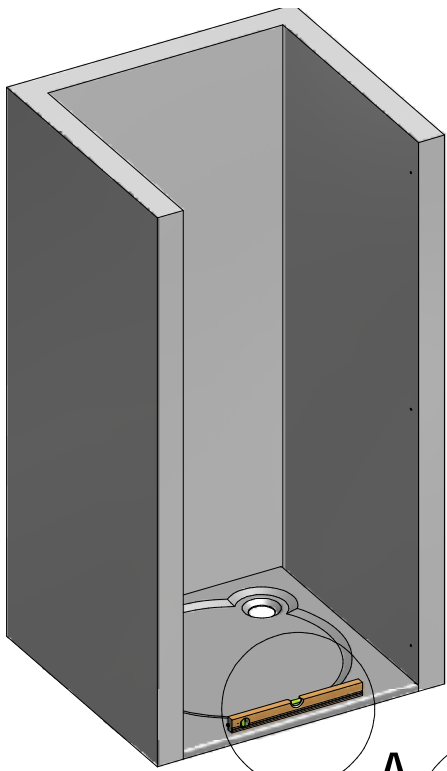


25. 1x (MA3790)

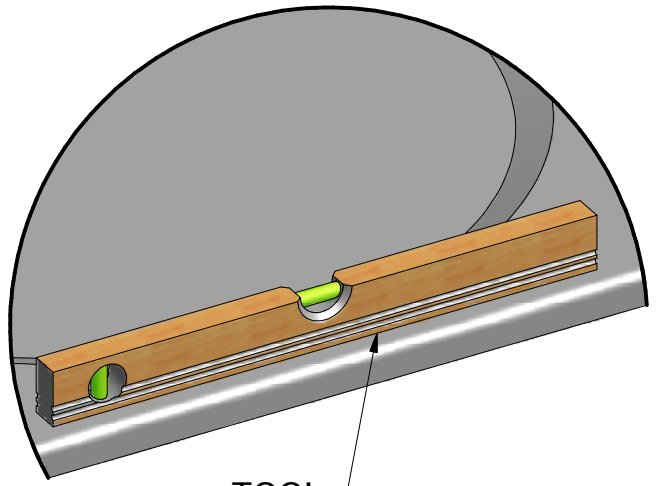






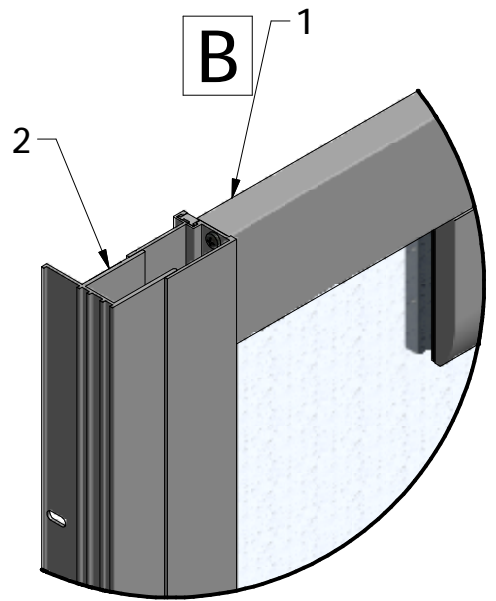


A



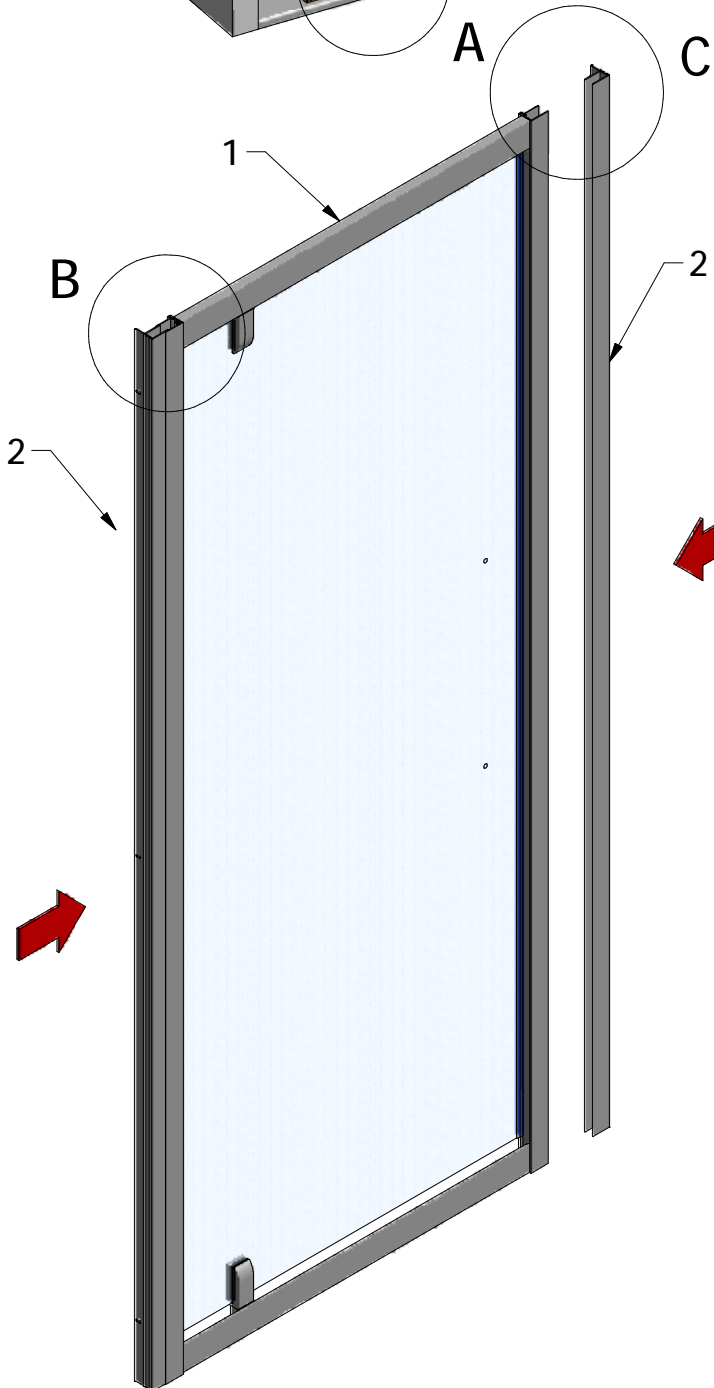
TOOL

B



A

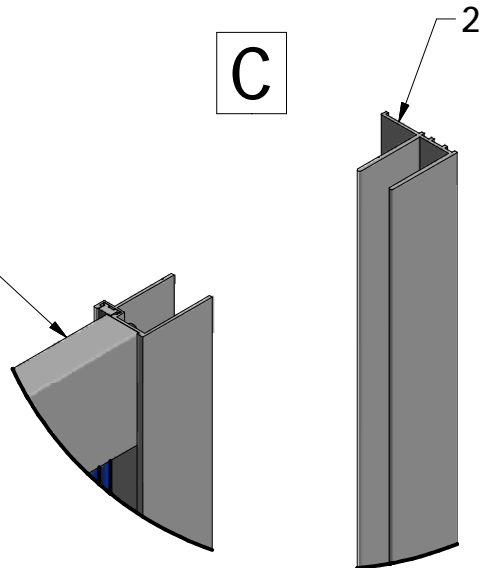
C



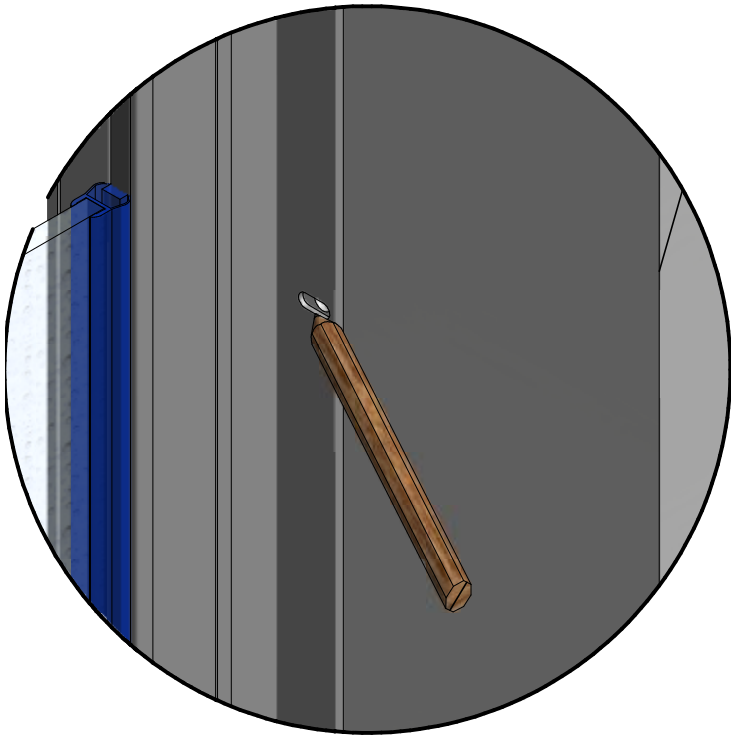
C

1

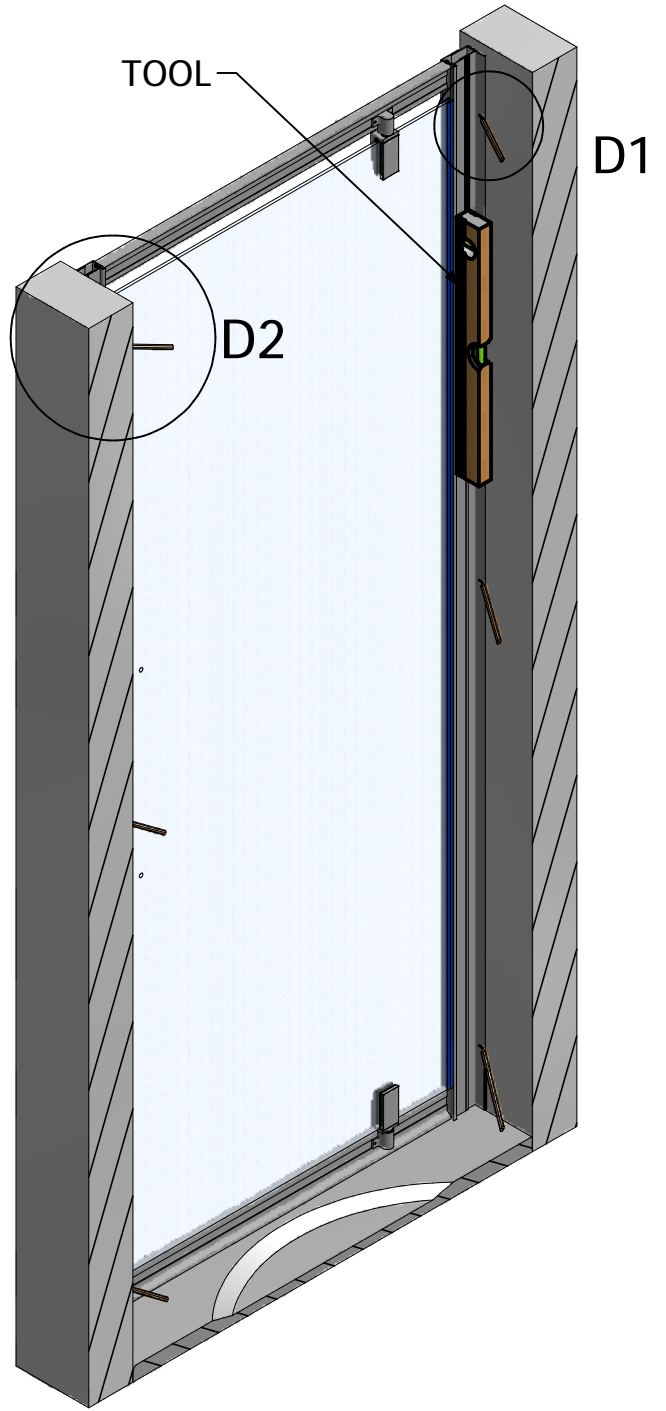
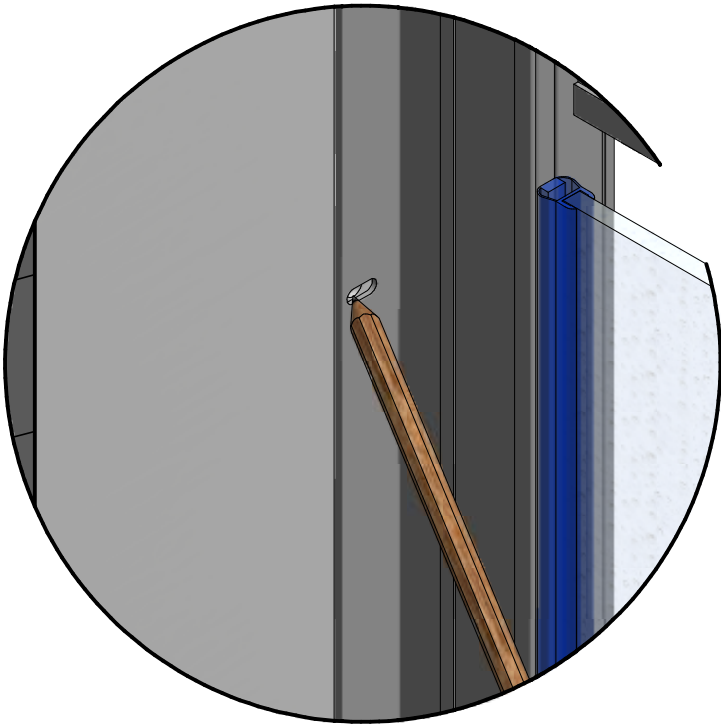
2

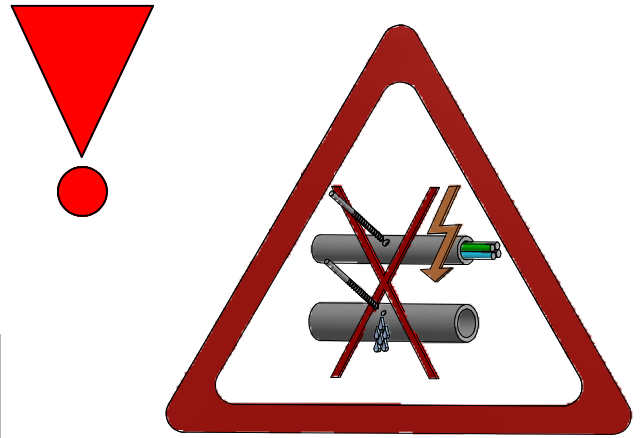
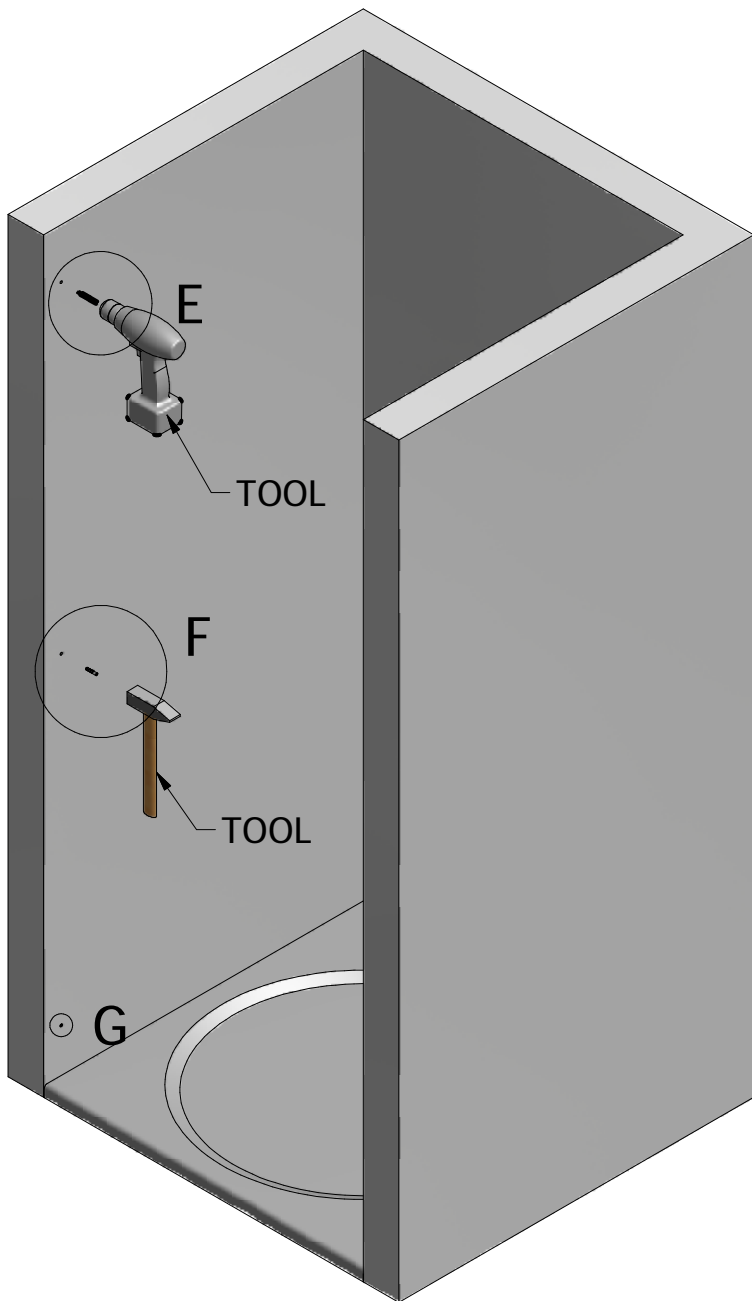


D1 6x

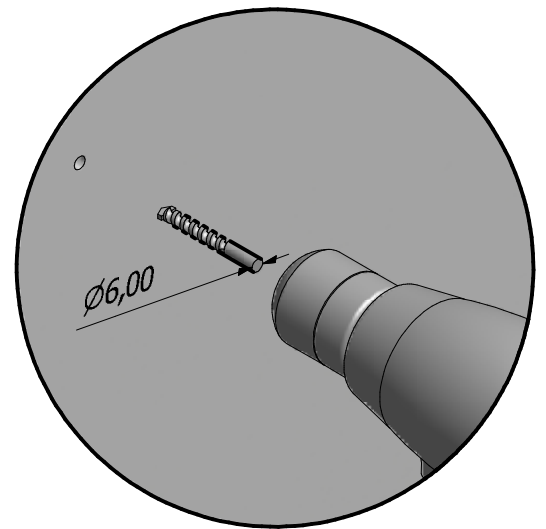


D2 6x

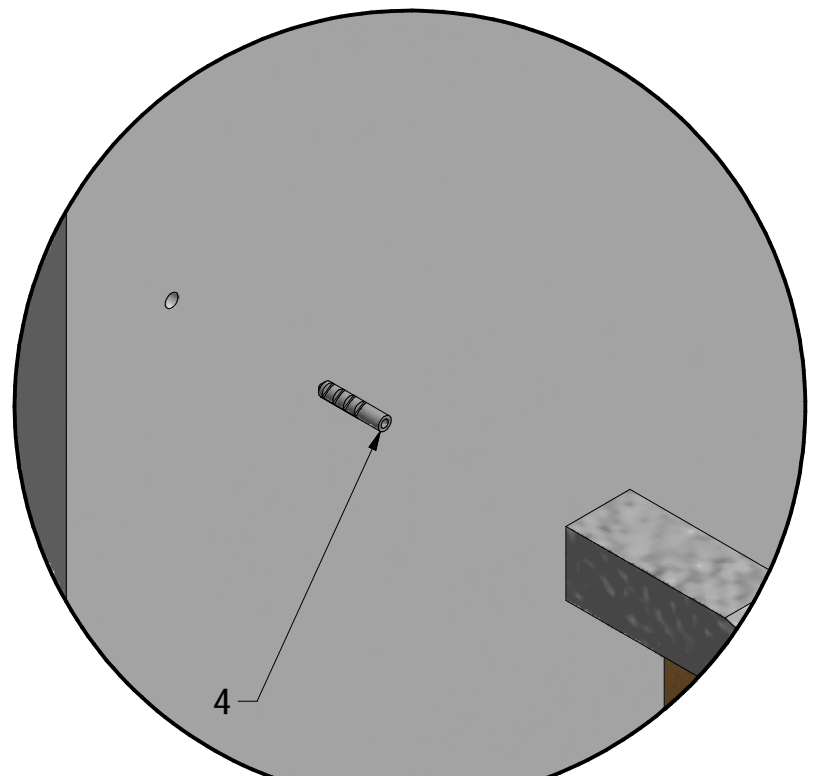




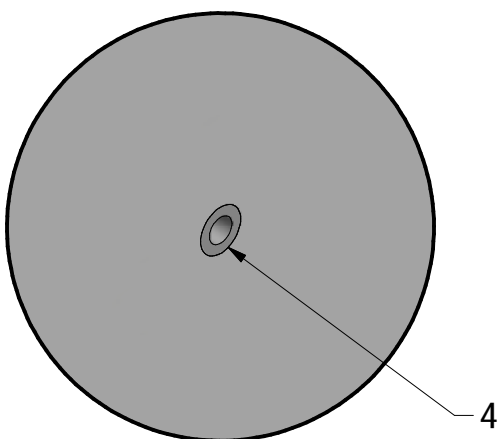
**E** 6x

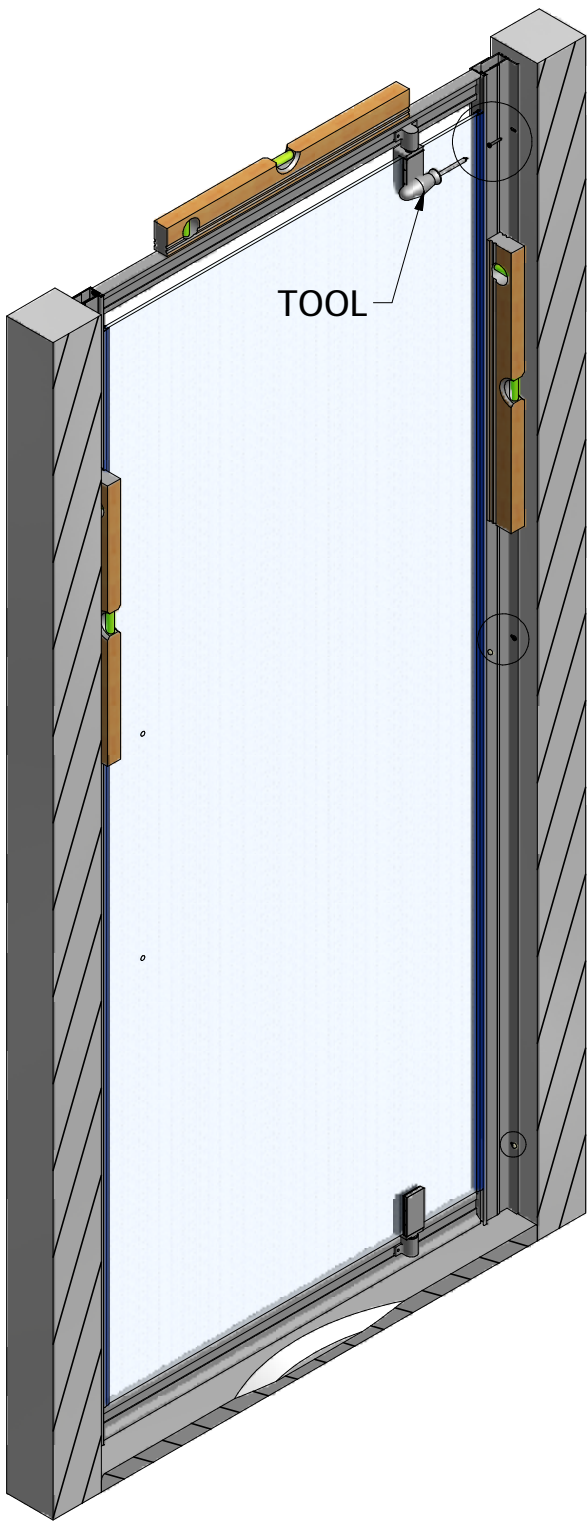


**F** 6x

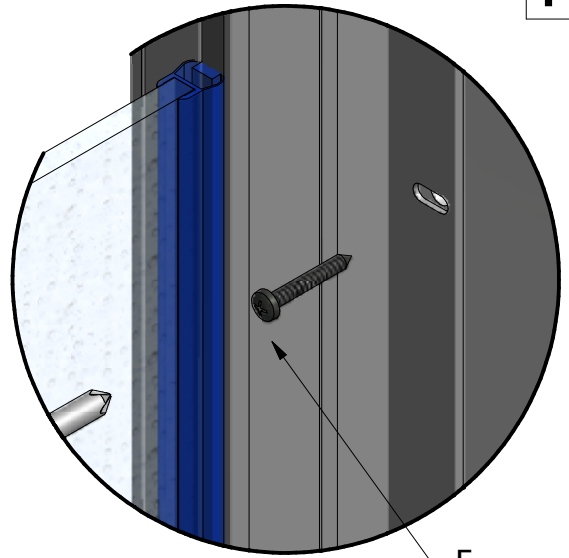


**G** 6x



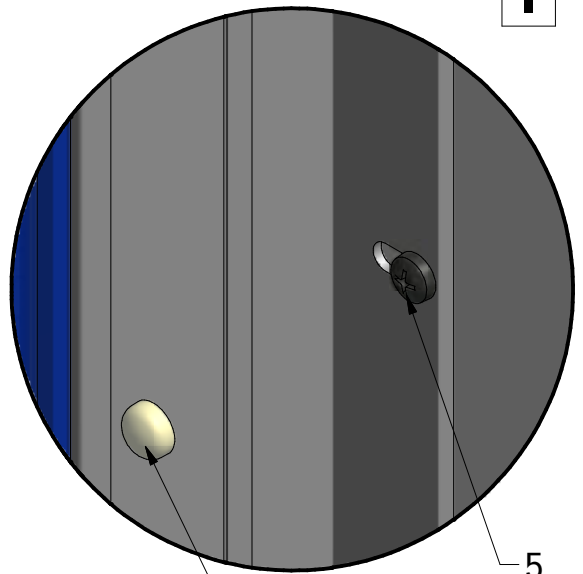


H



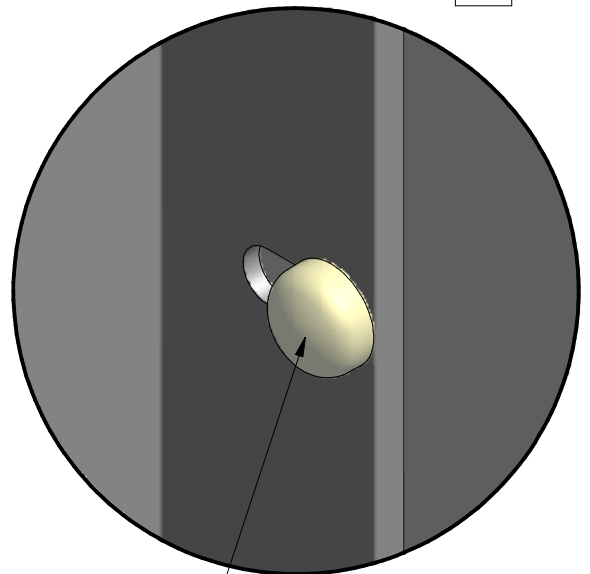
5

I

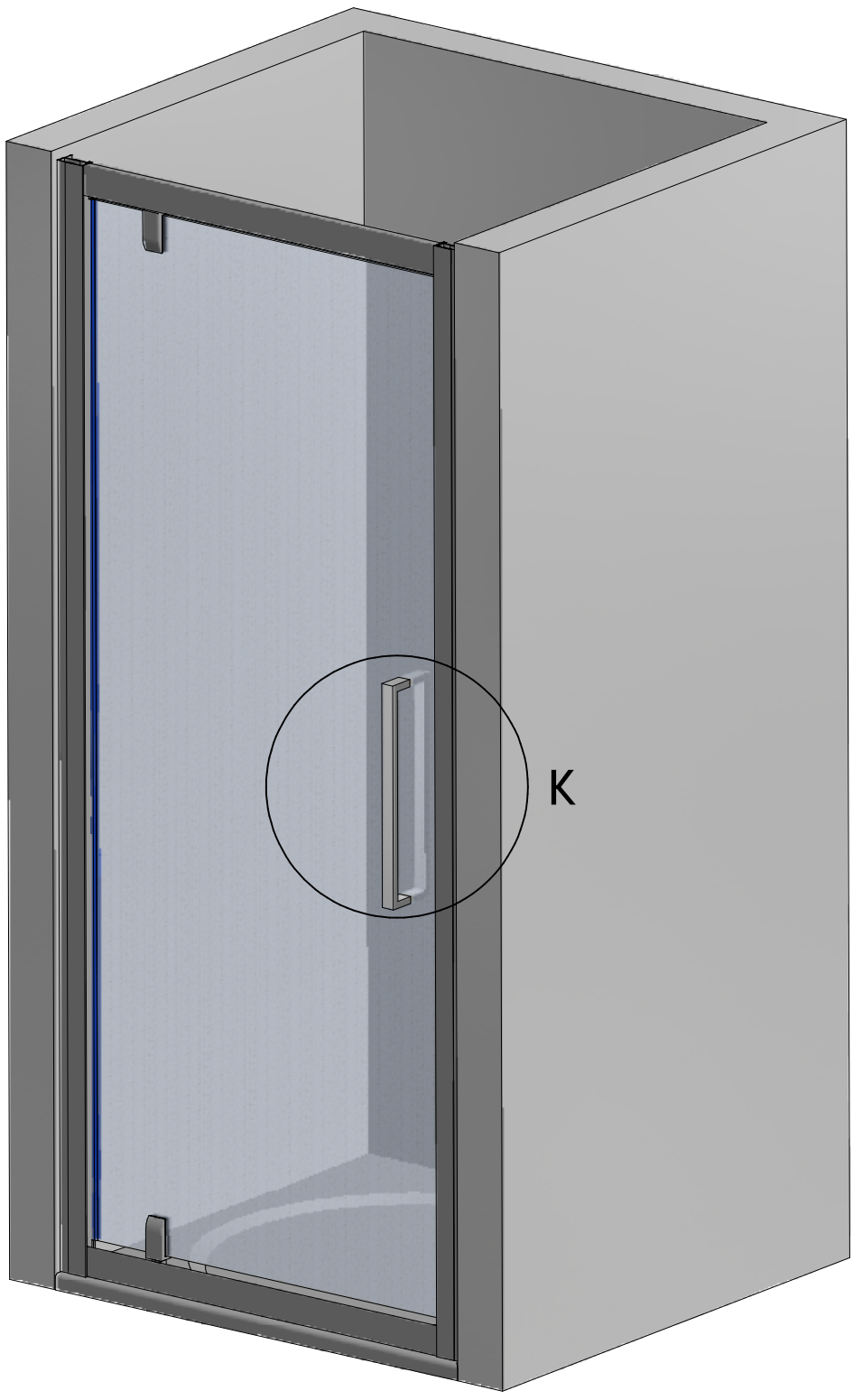


5

J



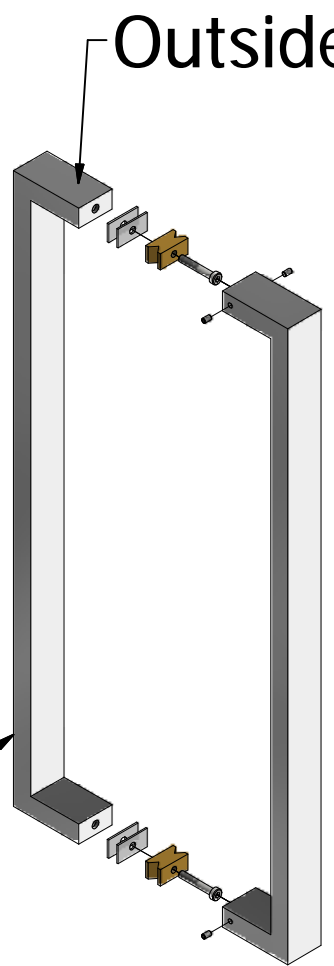
6

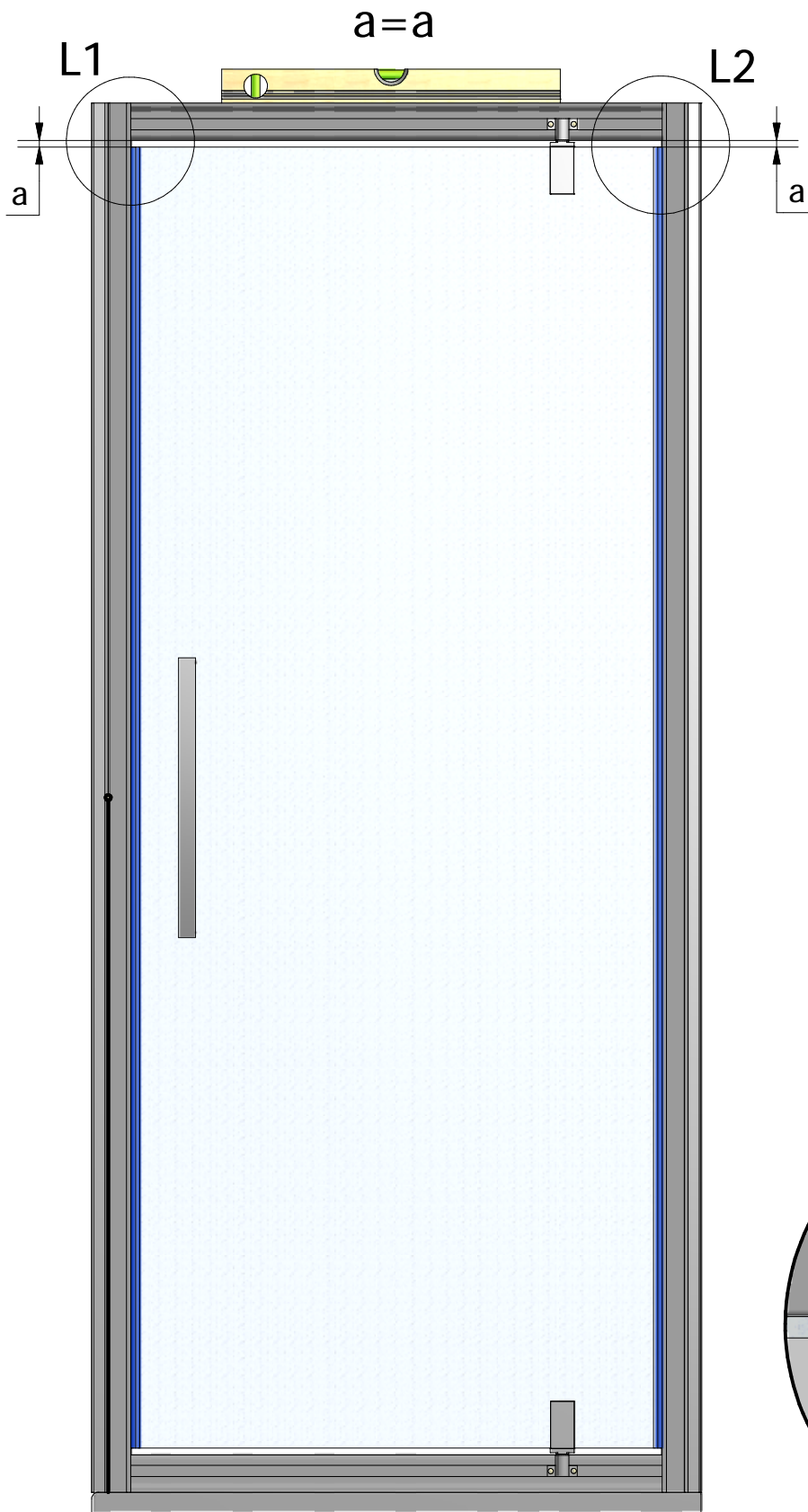


Outside

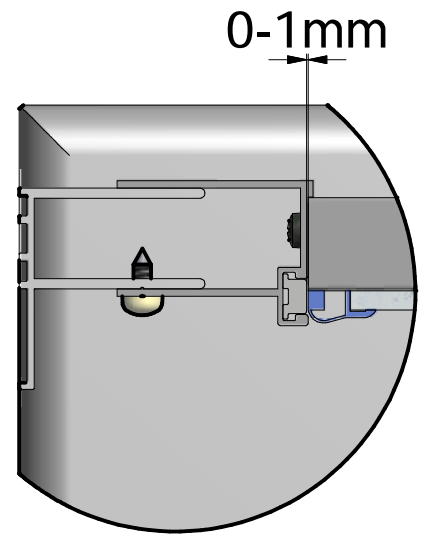
K

10

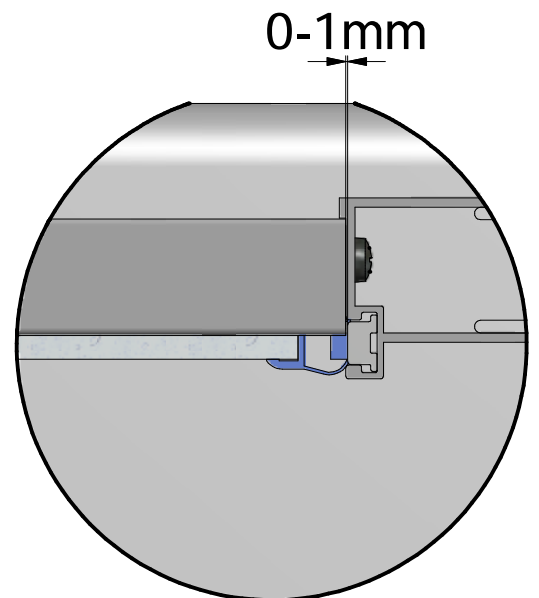




L1



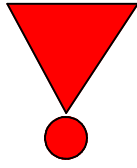
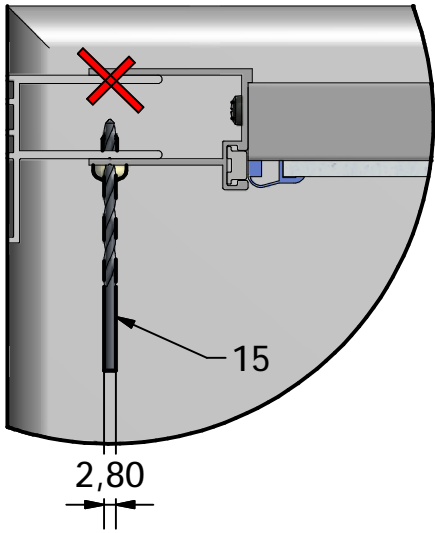
L2



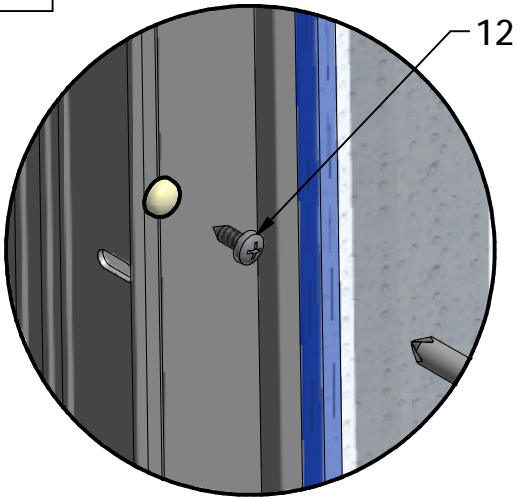


**M**

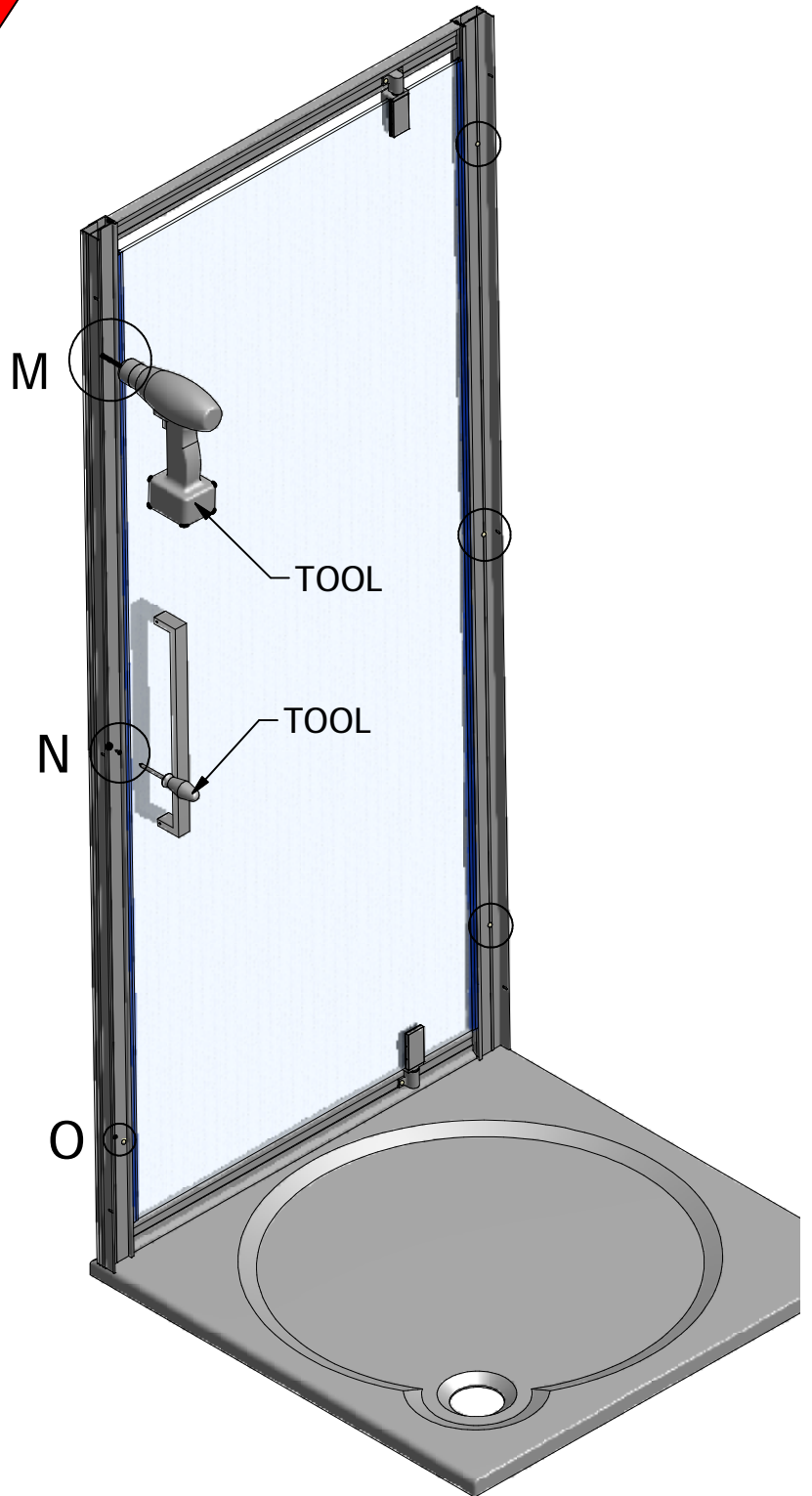
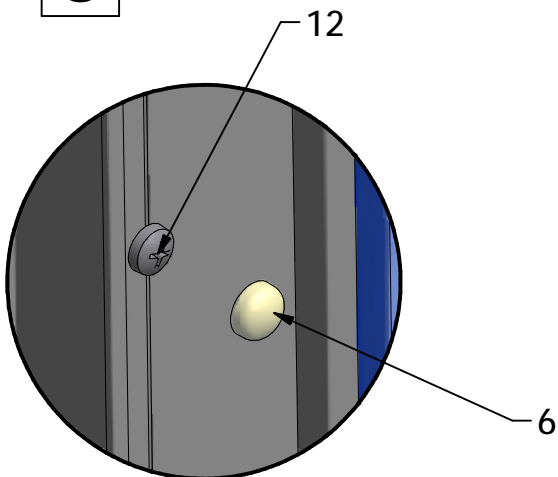
6x

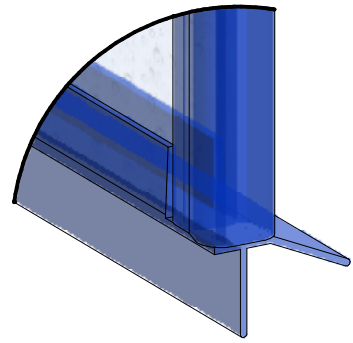
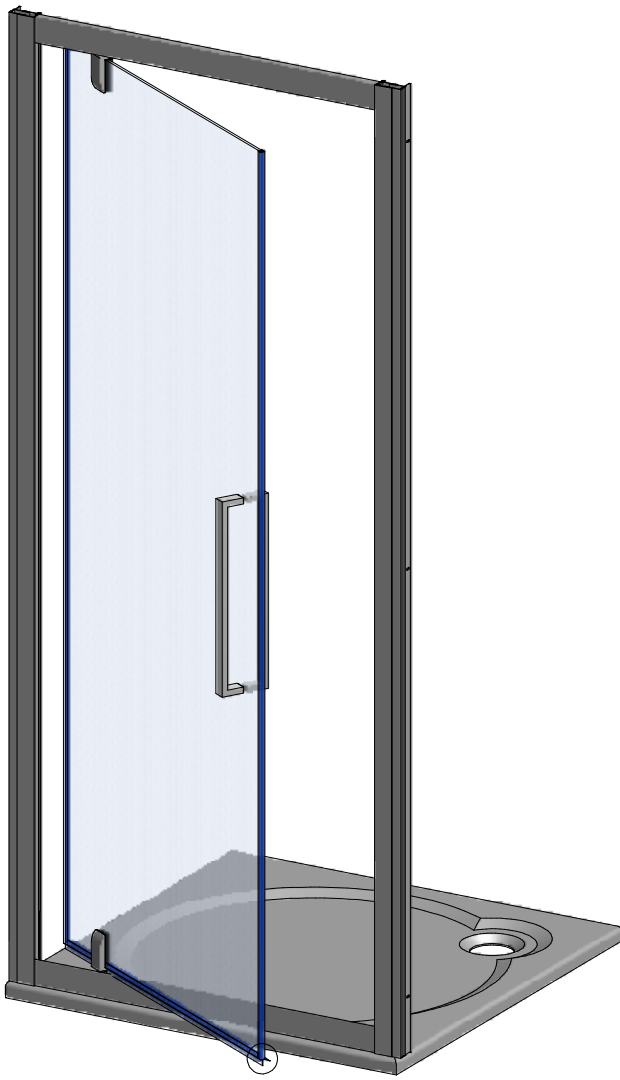


**N** 6x



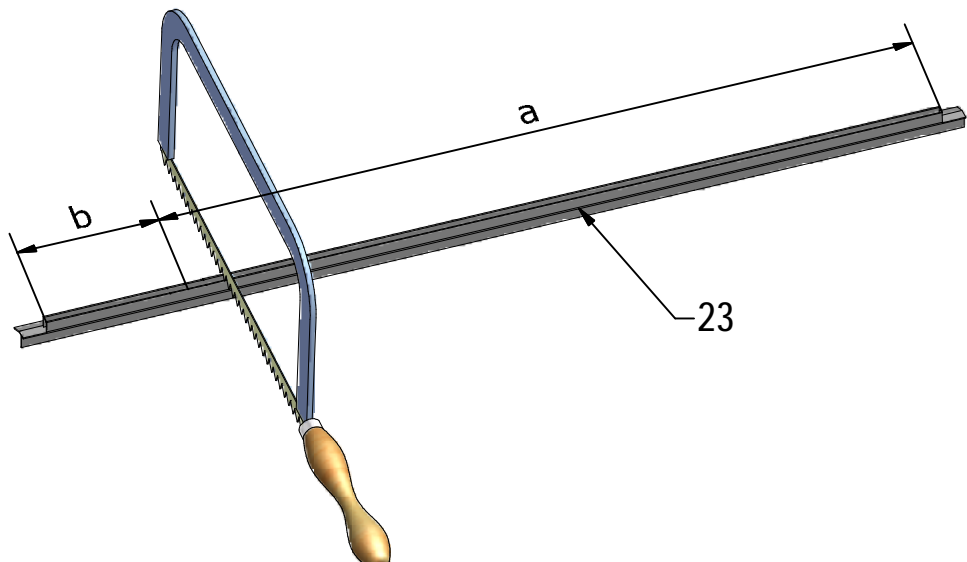
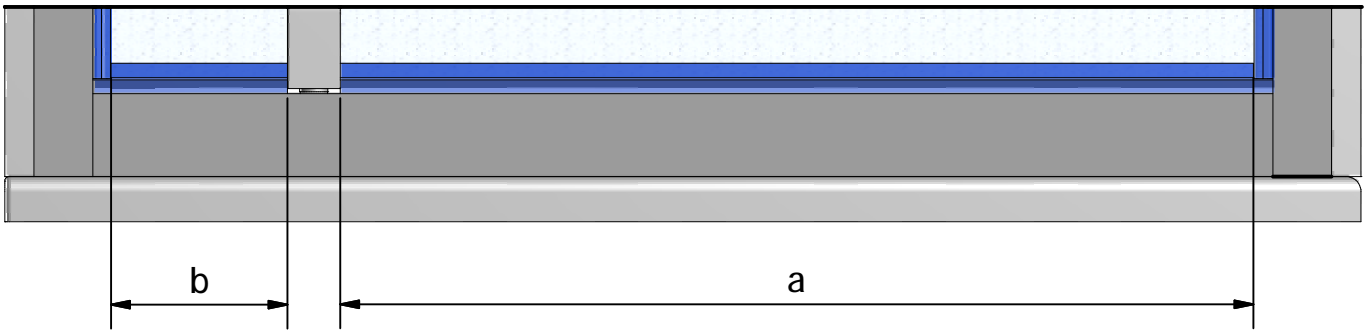
**O** 6x



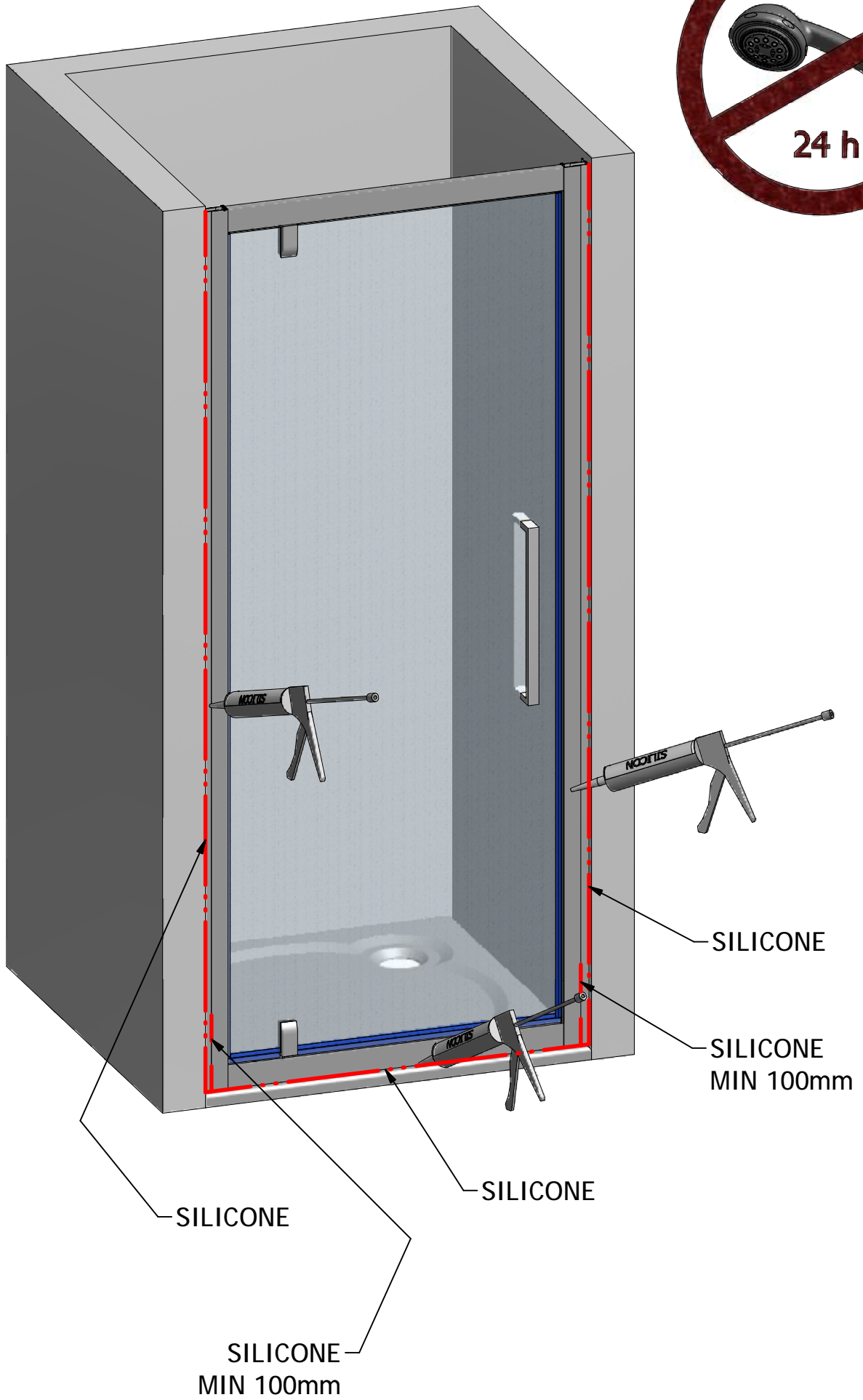


P

P







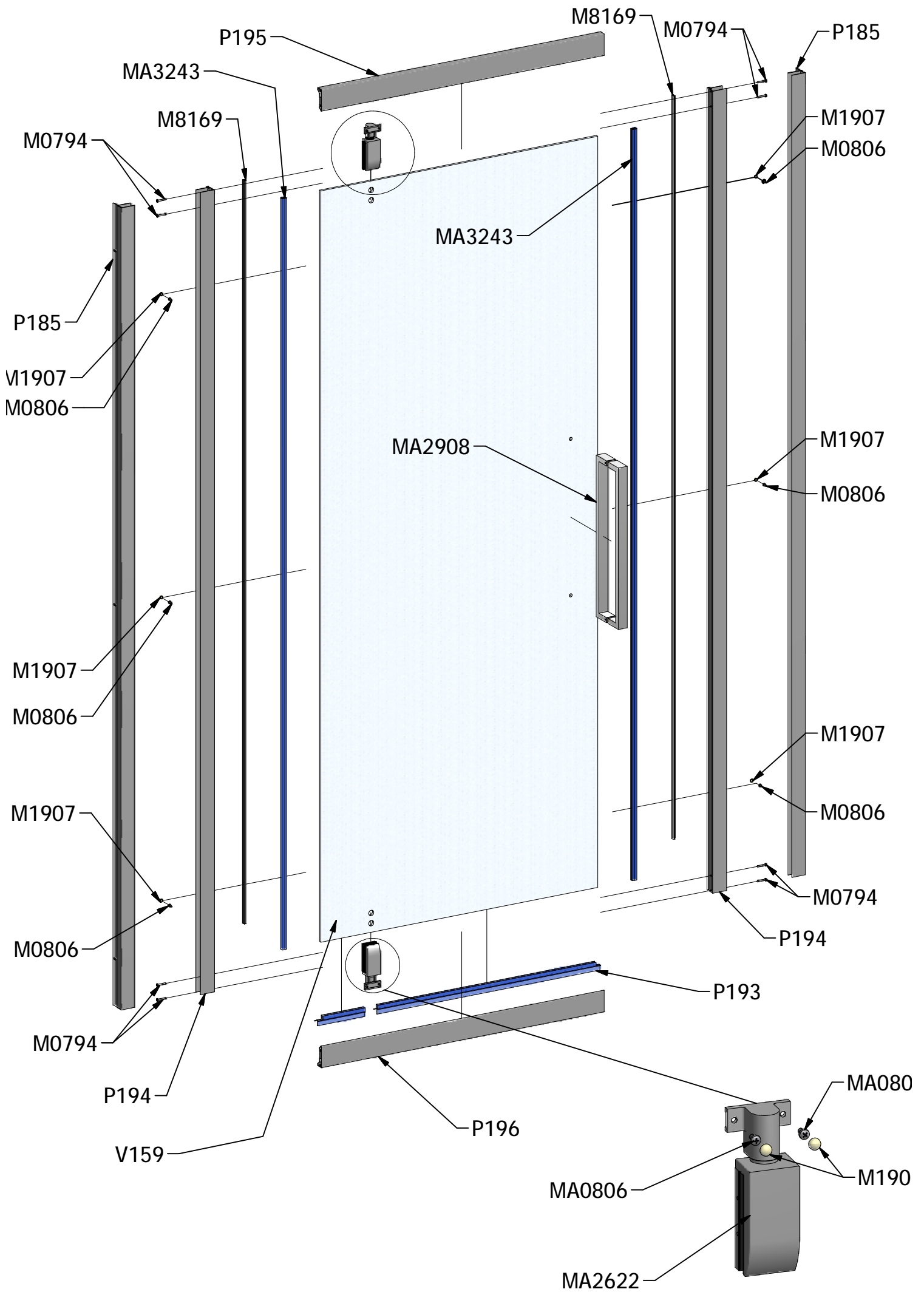
SILICONE

SILICONE  
MIN 100mm

SILICONE

SILICONE

SILICONE  
MIN 100mm



V159	800	dveřní výplň 500NEW čiré ECDO1	ND02-0704
	900	dveřní výplň 500NEW čiré ECDO1	ND02-0705
	1000	dveřní výplň 500NEW čiré ECDO1	ND02-0706
	1100	dveřní výplň 500NEW čiré ECDO1	ND02-0707

P193	800	těsnění spodní dveřní ECDO1N 800	P3597
	900	těsnění spodní dveřní ECDO1N 900	P3598
	1000	těsnění spodní dveřní ECDO1N 1000	P3599
	1100	těsnění spodní dveřní ECDO1N 1100	P3600

P194		rámový mag. profil ECDO1N black	P3472
		rámový mag. profil ECDO1N brillant	P3471

P195	800	kolejnice pravá ECDO1N black	P3461
	900	kolejnice pravá ECDO1N black	P3463
	1000	kolejnice pravá ECDO1N black	P3465
	1100	kolejnice pravá ECDO1N black	P3467
	800	kolejnice pravá ECDO1N brillant	P3453
	900	kolejnice pravá ECDO1N brillant	P3455
	1000	kolejnice pravá ECDO1N brillant	P3457
	1100	kolejnice pravá ECDO1N brillant	P3459

P196	800	kolejnice levá ECDO1N black	P3462
	900	kolejnice levá ECDO1N black	P3464
	1000	kolejnice levá ECDO1N black	P3466
	1100	kolejnice levá ECDO1N black	P3468
	800	kolejnice levá ECDO1N brillant	P3454
	900	kolejnice levá ECDO1N brillant	P3456
	1000	kolejnice levá ECDO1N brillant	P3458
	1100	kolejnice levá ECDO1N brillant	P3460

P185		stěnový profil s nosem black	P3470
		stěnový profil s nosem brillant	P3469