



КАТАЛОГ ПРОДУКЦИИ

Стратегия успеха: инвестиции, созидание, развитие.

Портрет лидера рынка.



Immergas является лидером на рынке газовых отопительных котлов в Италии. Головной офис и производственные помещения расположены в местечке Brescello (Брешелло), что находится в нескольких километрах от города Parma (Парма). На территории около 40 000 кв.м трудятся более 700 сотрудников компании. В 2006 году компания произвела и реализовала более 350 000 котлов; оборот составил 220 млн. евро, 52% от всех произведенных котлов были экспортированы в другие страны.



Для того чтобы удовлетворить запросы разных рынков компания постоянно развивает ассортимент производимой продукции. Сейчас Immergas предлагает более 60 моделей котлов: настенные и напольные, традиционного типа горения и конденсационные, для внутренней и наружной установки. Весь широкий спектр котлов объединен общими характеристиками: надежность, долговечность, удобство эксплуатации и обслуживания.

С 1964 года огромное значение мы уделяем качеству. Инновации, технологии, изыскания – ключевые элементы успешного развития.

В разработке и производстве газовых отопительных котлов Immergas является лидером с 1964. Годы непрерывного развития компании привели к тому, что сейчас котлы Immergas можно встретить в любом уголке мира. История успеха компании заключается в том, что из года в год наши покупатели с помощью наших продуктов находят для себя наиболее удобные, современные и удовлетворяющие потребности решения.



Огромное значение в Immergas уделяется качеству. Качество во всех проявлениях - в сырье и производстве, в отношениях с нашими партнерами и сервисными службами. Философия Immergas: «День за днем, котел за котлом»! Мы не боимся трудностей и, решая сложные задачи, мы развиваемся и продолжаем свой рост.



Immergas: мы доступны в 30 странах.

От Лондона до Пекина, Immergas расширяет свои горизонты. Потому что качественная продукция не знает границ.



Присутствие Immergas на международных рынках увеличивается из года в год. Сейчас наша торговая марка представлена в более чем 30 странах; за пределами Италии мы имеем 8 дочерних сбытовых предприятий в Европе и одно в Китае, а также огромное количество компаний-импортеров со всего Света.

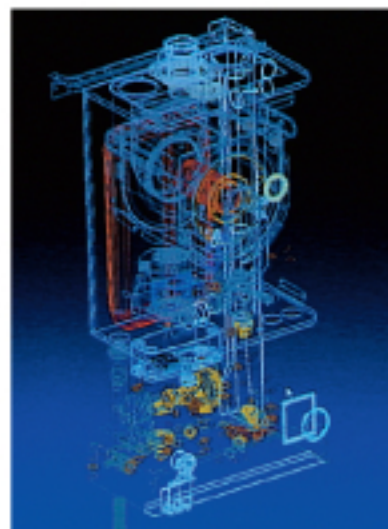
Immergas активно инвестирует в развитие и продвижение своей торговой марки.

От Азии до Южной Америки, благодаря передовой технике Immergas и качественному сервису, мы покоряем новые территории!

Синий и зеленый – цвета технологии.

Планета Земля говорит «спасибо!» за оборудование, использующее экологически благоприятную технологию.

Immergas уделяет огромное внимание природе и окружающей среде. Проектируя новое оборудование, мы акцентируем на вопросах сохранения энергии и уменьшения вредных выбросов. В области производства конденсационных котлов, способных на 30% увеличить сохранение энергии, Immergas также имеет лидирующие позиции на итальянском рынке.



Центром этой работы является Отдел Исследований и Разработок. Здесь создаются и тестируются прототипы, новые материалы и продукты. Наши технологии и исследования все больше и больше ориентированны на экологическую безопасность: эти инвестиции в персонал и ресурсы являются нашим вкладом в то, чтобы сделать нашу планету чище.

Immergas: много решений в одном брэнде.



Традиционные настенные котлы

Традиционные настенные котлы со встроенным водонагревателем

Традиционные напольные котлы со встроенным водонагревателем

Настенные конденсационные котлы

NIKE/EOLO Star kW

- Тепловая мощность – 23,3 кВт
- Исполняются в двух модификациях, с открытой камерой сгорания и естественной тягой (NIKE), с закрытой камерой сгорания и принудительной вытяжкой (EOLO);
- Современный дизайн и компактные размеры (глубина всего 250мм!);
- Цифровой ЖК-дисплей с индикацией температуры и ошибок;
- Микропроцессорная система управления;
- Электронный розжиг и модуляция;
- Автоматическая система байпас;
- Битермический теплообменник для отопления и ГВС;
- Возможность подключения Пульт Дистанционного Управления (ПДУ), с функциями комнатного термостата и недельного таймера (модель CRD) – поставляется отдельно;
- Группа присоединения к трубопроводам – поставляется отдельно.



ТРАДИЦИОННЫЕ КОТЛЫ настенные

Модель	Высота	Ширина	Глубина
NIKE Star 23 kW	762 мм	450 мм	250 мм
EOLO Star 23 kW	762 мм	450 мм	250 мм

Модель	Код для заказа (природ. газ, сжижен. газ)	Тепловая мощность, кВт	Класс эффективности (D.P.R. 660/98)	Открытая камера, естеств. тяга	Закр. камера, принуд. вытяжка	Класс электр. защиты	Защита от замерзания	Произв. ГВС (Δt 30°C)	Цена EUR
NIKE Star 23 kW	3.016216	23,3	2 звезды	●		IPX4D	-5°C	11,1 л/мин	770
	3.016216GPL								
EOLO Star 23 kW	3.016170	23,3	3 звезды		●	IPX5D	-5°C	11,1 л/мин	845
	3.016170GPL								

NIKE/EOLO Mini kW

- Тепловая мощность 24 и 28 кВт;
- Исполняются в двух модификациях, с открытой камерой сгорания и естественной тягой (NIKE) или с закрытой камерой сгорания и принудительной вытяжкой (EOLO)
- Современный дизайн и компактные размеры (глубина котла MINI 24 kW - 250мм!);
- Цифровой ЖК-дисплей с индикацией температуры и ошибок;
- Микропроцессорная система управления;
- Электронный розжиг и модуляция;
- Компактная гидравлическая группа с автоматической системой байпас;
- Теплообменник для контура ГВС из нерж. стали;
- Возможность подключения Пульты Дистанционного Управления (ПДУ), с функциями комнатного термостата и недельного таймера (модель CRD) – поставляется отдельно;
- Группа присоединения к трубопроводам – поставляется отдельно.



ТРАДИЦИОННЫЕ КОТЛЫ настенные

Модель	Высота	Ширина	Глубина
NIKE Mini 24 kW	725 мм	450 мм	250 мм
NIKE Mini 28 kW	725 мм	450 мм	310 мм
EOLO Mini 24 kW	725 мм	450 мм	250 мм
EOLO Mini 28 kW	725 мм	450 мм	310 мм

Модель	Код для заказа (природ. газ, сжижен. газ)	Тепловая мощность, кВт	Класс эффективности (D.P.R. 660/96)	Открытая камера, естеств. тяга	Закр. камера, принуд. вытяжка	Класс электр. защиты	Защита от замерзания	Произв. ГВС (Δt 30°C)	Цена EUR
NIKE Mini 24 kW	3.016325	24,0	2 звезды	●		IPX4D	-5°C	11,4 л/мин	890
	3.016325GPL								
NIKE Mini 28 kW	3.016327	28,0	2 звезды	●		IPX4D	-5°C	13,3 л/мин	995
	3.016327GPL								
EOLO Mini 24 kW	3.016324	24,0	3 звезды		●	IPX5D	-5°C	11,4 л/мин	995
	3.016324GPL								
EOLO Mini 28 kW	3.016326	28,0	3 звезды		●	IPX5D	-5°C	13,3 л/мин	1125
	3.016326GPL								

EOLO Maior kW

- Тепловая мощность 24, 28 и 32 кВт;
- Современный дизайн и компактные размеры;
- Возможность установки на улице (работа при температуре до -15°C);
- Система байпас с возможностью регулировки;
- Микропроцессорная система управления;
- Электронный розжиг и модуляция;
- Погодозависимая система управления котлом при установке уличного датчика;
- Возможность подключения Пульт Дистанционного Управления (ПДУ), с функциями комнатного термостата и недельного таймера (модель CAR) – поставляется отдельно;
- Возможность установки защиты от замерзания до -15°C (опция), встроенная защита до -5°C .



ТРАДИЦИОННЫЕ КОТЛЫ настенные

Модель	Высота	Ширина	Глубина
EOLO Maior 24 kW	800 mm	440 mm	350 mm
EOLO Maior 28 kW	800 mm	440 mm	350 mm
EOLO Maior 32 kW	800 mm	440 mm	350 mm

Модель	Код для заказа (природ. газ, сжижен. газ)	Тепловая мощность, кВт	Класс эффективности (D.P.R. 660/96)	Закр. камера, принуд. вытяжка	Класс электр. защиты	Защита от замерзания	Произв. ГВС (Δt 30 $^{\circ}\text{C}$)	Цена EUR
EOLO Maior 24 kW	3.015902	24,0	3 звезды	●	IPX4D	-5°C	11,4 л/мин	1155
	3.015902GPL							
EOLO Maior 28 kW	3.015903	28,0	3 звезды	●	IPX4D	-5°C	13,3 л/мин	1310
	3.015903GPL							
EOLO Maior 32 kW	3.015904	32,0	3 звезды	●	IPX4D	-5°C	15,2 л/мин	1360
	3.015904GPL							

EOLO Maior 28 kW X

- Тепловая мощность - 28 кВт;
- Установленные на заводе компоненты для соединения с внешним баком-водонагревателем пр-ва Immergas, емкостью 80, 105, 120 или 200 литров;
- Современный дизайн и компактные размеры;
- Возможность установки на улице (работа при температуре до -15°C);
- Система байпас с возможностью регулировки;
- Микропроцессорная система управления;
- Электронный розжиг и модуляция;
- Погодозависимая система управления котлом при установке уличного датчика;
- Возможность подключения Пульты Дистанционного Управления (ПДУ), с функциями комнатного термостата и недельного таймера (модель CAR) – поставляется отдельно;
- Возможность установки защиты от замерзания до -15°C(опция), встроенная защита до -5°C.



ТРАДИЦИОННЫЕ КОТЛЫ настенные

Модель	Высота	Ширина	Глубина
EOLO Maior 28 kW X	800 мм	440 мм	350 мм

Модель	Код для заказа (природ. газ сжижен. газ)	Тепловая мощность, кВт	Класс эффективности (D.P.R. 880/98)	Закр. камера, принуд. вытяжка	Класс электр. защиты	Защита от замерзания	Цена EUR
EOLO Maior 28 kW X	3.018923 3.018923GPL	28,0	3 звезды	•	IPX4D	-5°C	1095

AVIO/ZEUS kW

- Тепловая мощность 24,4 и 27,8 кВт;
- Исполняются в двух модификациях, с открытой камерой сгорания и естественной (AVIO) или с закрытой камерой сгорания и принудительной вытяжкой (ZEUS);
- Встроенный бак-водонагреватель 45 л из нержавеющей стали AISI 316 L;
- Новый привлекательный дизайн;
- Компактные размеры;
- Система байпас с возможностью регулировки;
- Погодозависимая система управления котлом при установке уличного датчика;
- Возможность подключения Пульт Дистанционного Управления (ПДУ), с функциями комнатного термостата и недельного таймера (модель CAR) – поставляется отдельно;



ТРАДИЦИОННЫЕ КОТЛЫ настенные со встроенным водонагревателем

Модель	Высота	Ширина	Глубина
AVIO 24 kW	870 мм	580 мм	380 мм
ZEUS 24 kW	870 мм	580 мм	380 мм
ZEUS 28 kW	870 мм	580 мм	380 мм

Модель	Код для заказа (природ. газ, сжижен. газ)	Тепловая мощность, кВт	Емкость бака-водонагрев., л	Класс эффективности (D, P, R, 650/96)	Открытая камера, естеств. тяга	Закр. камера, принуд. вытяжка	Класс электр. защиты	Защита от замерзания	Прояв. ГВС (Δt 30 °C)		Цена EUR
									Первые 10 мин.	Дальнейшая работа	
AVIO 24 kW	3.018506	24	45 л.	2 звезды	●		IPX4D	-5 °C	135 л.	11,5 л/мин	1435
	3.018506GPL										
ZEUS 24 kW	3.018506	24	45 л.	3 звезды		●	IPX4D	-5 °C	135 л.	11,5 л/мин	1520
	3.018506GPL										
ZEUS 28 kW	3.018507	28	45 л.	3 звезды		●	IPX4D	-5 °C	145 л.	13,4 л/мин	1660
	3.018507GPL										

HERCULES 27

- Тепловая мощность 31,4 кВт;
- С закрытой камерой сгорания и принудительной вытяжкой
- Подготовлен для отопительных систем с высокой/низкой температурными режимами (напр. радиаторы и «теплый пол»);
- Встроенный бак-водонагреватель 120 л из нержавеющей стали AISI 316 L;
- Микропроцессорная система управления;
- Электронный розжиг и модуляция;
- Высокопроизводительный первичный теплообменник и встроенный гидравлический разделитель для подключения систем с высоким расходом теплоносителя;
- Возможность присоединения встроенного бака-водонагревателя к солнечным коллекторам;
- Погодозависимая система управления котлом при установке умного датчика;
- Возможность подключения Пульт Дистанционного Управления (ПДУ), с функциями комнатного термостата и недельного таймера (модель CAR) – поставляется отдельно;



ТРАДИЦИОННЫЕ КОТЛЫ

напольные со встроенным водонагревателем

Модель	Высота	Ширина	Глубина
HERCULES 27	1620 мм	600 мм	600 мм

Модель	Код для заказа (природ. газ, сжижен. газ)	Тепловая мощность, кВт	Емкость бака-водо-нагр., л	Класс эффективности (D.P.R. 660/96)	Закр. камера, принуд. вытяжка	Класс электр. защиты	Защита от замерзания	Промая, ГВС (Δt 30 °C)		Цена EUR
								Первые 10 мин.	Длительная работа	
HERCULES 27	3.012871 3.012871GFL	31,4	120 л.	3 звезды	•	IPX4D	-5 °C	270 л.	15,0 л/мин	по запросу

VICTRIX 24 kW

- Тепловая мощность 24 кВт;
- Высокий КПД и низкий уровень выбросов благодаря конденсационной технологии
- Модуляция от 20 до 100%;
- Компактные размеры;
- Возможность установки на улице (работа при температуре до -5 °С);
- Автоматическая система байпас;
- Увеличенная тепловая мощность для контура ГВС (26 кВт);
- Микропроцессорная система управления;
- Электронный розжиг и модуляция;
- Погодозависимая система управления котлом при установке умного датчика;
- Возможность подключения Пульт Дистанционного Управления (ПДУ), с функциями комнатного термостата и недельного таймера (модель CAR) – поставляется отдельно;
- Группа присоединения к трубопроводам – поставляется отдельно.



КОНДЕНСАЦИОННЫЕ КОТЛЫ настенные

Модель	Высота	Ширина	Глубина
VICTRIX 24 kW	779 мм	440 мм	250 мм

Модель	Код для заказа (природ. газ сжижен. газ)	Тепловая мощность, кВт		Класс эффективности (D.P.R. 660/96)	Конденсат, горелка с предвар. смешиванием	Сниж. выбросов (NOx - CO)	Класс электр. защиты	Защита от замерзания	Произв. ГВС (Δt 30 °С)	Цена EUR
		отопление	ГВС							
VICTRIX 24 kW	3.017251	24,2	26,2	4 звезды	●	●	IPX4D	-5 °С	12,5 л/мин	1810
	3.017251GPL									

VICTRIX 50

- Тепловая мощность 24 кВт;
- Высокий КПД и низкий уровень выбросов благодаря конденсационной технологии
- Модуляция от 20 до 100%;
- Компактные размеры;
- Возможность установки на улице (работа при температуре до -5 °С);
- Микропроцессорная система управления;
- Электронный розжиг и модуляция;
- Возможность подключения до 3 котлов в каскад
- Возможность подключения внешнего бака-водонагревателя;
- Возможность установки защиты от замерзания до -15 °С (опция), встроенная защита до -5 °С.



КОНДЕНСАЦИОННЫЕ КОТЛЫ

настенные, только для отопления

Модель	Высота	Ширина	Глубина
VICTRIX 50	950 мм	600 мм	525 мм

Модель	Код для заказа (природ. газ, сжижен. газ)	Тепловая мощность, кВт	Класс эффективности (DPR, 660/96)	Конденсац. горелка с предвар. смешиванием	Сниж. выбросов (NOx - CO)	Класс электр. защиты	Защита от замерзания	Цена EUR
VICTRIX 50	3.016359 3.016359GPL	50,0	4 звезды	●	●	IPX5D	-5 °С	2995

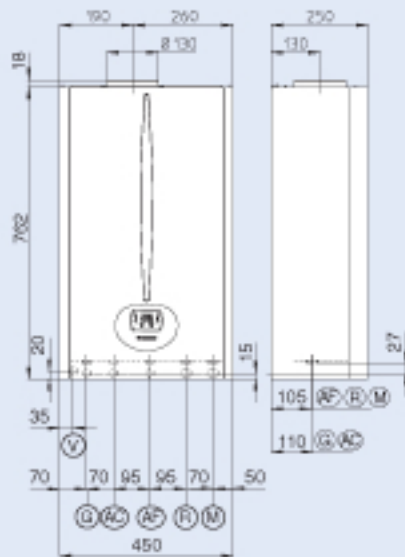
Technical data

	Единицы измерения	NIKE Star 23 kW	EOLO Star 23 kW	NIKE Mini 24 kW	NIKE Mini 28 kW	EOLO Mini 24 kW	EOLO Mini 28 kW	EOLO Major 24 kW	EOLO Major 28 kW	EOLO Major 32 kW	EOLO Major 28 kW X	AVIO 24 kW	ZEUS 24 kW	ZEUS 28 kW	HERCULES 27	VICTRIX 24 kW	VICTRIX 50
Макс. потребляемая тепловая мощность (отопление)	кВт	25,6	25,1	26,2	30,6	25,8	30,0	25,9	30,1	34,4	30,1	26,2	25,9	29,8	33,3	24,9	50,8
Мин. потребляемая тепловая мощность (отопление)	кВт	10,6	10,6	10,8	12,0	10,6	12,0	10,7	12,2	14,6	12,2	11,0	10,7	12,6	14,1	5,0	10,4
Макс. полезная тепловая мощность (отопление)	кВт	23,3	23,8	23,6	27,6	24,0	28,0	24,0	28,0	32,0	28,0	23,7	24,0	28,0	31,4	24,0	50,0
Мин. полезная тепловая мощность (отопление)	кВт	9,3	9,5	9,3	10,5	9,3	10,5	9,3	10,5	12,5	10,5	9,5	9,3	11,0	12,5	4,7	10,0
Макс. потребляемая тепловая мощность (ГВС)	кВт	25,6	25,1	26,2	30,6	25,8	30,0	25,9	30,1	34,4	-	26,2	25,9	29,8	33,3	27,0	-
Мин. потребляемая тепловая мощность (ГВС)	кВт	8,1	7,9	10,8	12,0	10,6	12,0	10,7	12,2	14,6	-	11,0	10,7	12,6	14,1	5,0	-
Макс. полезная тепловая мощность (ГВС)	кВт	23,3	23,8	23,6	27,6	24,0	28,0	24,0	28,0	32,0	-	23,7	24,0	28,0	31,4	26,0	-
Мин. полезная тепловая мощность (ГВС)	кВт	7,0	7,0	9,3	10,5	9,3	10,5	9,3	10,5	12,5	-	9,5	9,3	11,0	12,5	4,7	-
КПД при 100% нагрузке темп. режиме (80/60 °C)	%	90,9	94,9	90,0	90,3	93,2	93,4	92,8	92,9	93,0	92,9	90,4	94,1	93,9	94,2	96,4	98,5
КПД при 30% нагрузке темп. режиме (80/60 °C)	%	89,2	91,1	89,0	89,1	90,3	90,7	90,7	90,9	91,5	90,9	88,0	90,4	90,6	90,6	94,5	96,0
КПД при 100% нагрузке темп. режиме (40/30 °C)	%	-	-	-	-	-	-	-	-	-	-	-	-	-	-	106,0	107,0
КПД при 30% нагрузке (40/30 °C)	%	-	-	-	-	-	-	-	-	-	-	-	-	-	-	106,0	107,0
Расход газа при 100% нагрузке *	м³/ч	2,71	2,66	2,78	3,24	2,73	3,17	2,74	3,19	3,64	3,19	2,77	2,74	3,16	3,53	2,63	5,37
Весовая доля CO *	мг/кВт _ч	29	89	54	45	55	56	54	62	56	62	49	111	104	72	58	38
Весовая доля NOx *	мг/кВт _ч	157	106	101	128	113	151	176	124	190	124	146	134	113	141	37	55
Емкость бака водонагревателя из нержавеющей стали	л	-	-	-	-	-	-	-	-	-	-	45	45	45	120	-	-
Кол-во горячей воды (ГВС) первые 10 минут (Δt 30 °C)	л/мин	11,1	11,1	11,4	13,2	11,4	13,4	11,5	13,4	15,3	-	13,5	13,5	13,5	27,0	12,4	-
Кол-во горячей воды (ГВС) при дальнейшей работе (Δt 30 °C)	л/мин	11,1	11,1	11,4	13,2	11,4	13,4	11,5	13,4	15,3	-	11,5	11,5	11,5	15,0	12,4	-
Емкость расширительного бака контура ГВС	л	-	-	-	-	-	-	-	-	-	-	-	-	-	5	-	-
Мин. давление в контуре ГВС	бар	0,3	0,3	0,3	0,3	0,3	0,3	0,3	0,3	0,3	-	0,3	0,3	0,3	0,3	0,3	-
Мин. расход воды в контуре ГВС	л/мин	<2	<2	<2	<2	<2	<2	<2	<2	<2	-	-	-	-	-	<2	-
Емкость расширительного бака контура отопления	л	6	6	6	7,5	6	7,5	10	10	10	10	10	10	10	12	8	-
Класс электр. защиты	IP	X4D	X5D	X4D	X4D	X5D	X5D	X4D	X4D	X4D	X4D	X4D	X4D	X4D	X4D	X4D	X5D
Вес NETTO	кг	34	38	33	34	36	37	44	48	49	47	98	102	107	244	48	69

* природный газ

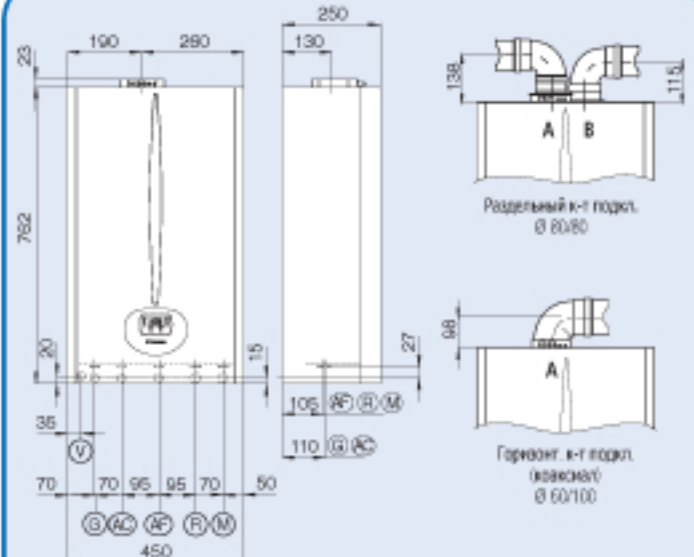
Основные размеры

NIKE Star kW



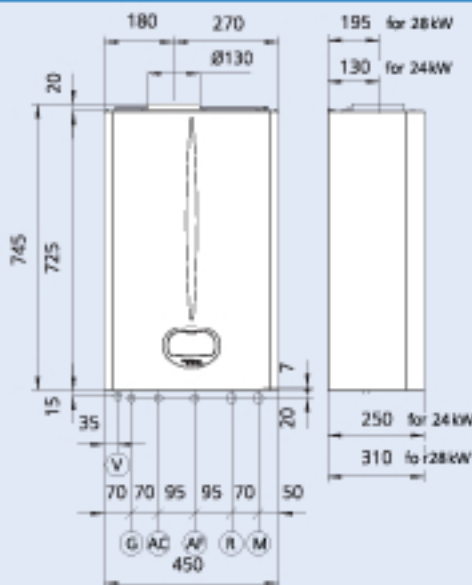
СОЕДИНЕНИЯ				
ГАЗ	ГВС		ОТОПЛЕНИЕ	
G	AC	AF	R	M
3/4"	1/2"	1/2"	3/4"	3/4"

EOLO Star kW



СОЕДИНЕНИЯ				
ГАЗ	ГВС		ОТОПЛЕНИЕ	
G	AC	AF	R	M
3/4"	1/2"	1/2"	3/4"	3/4"

NIKE Mini 24/28 kW

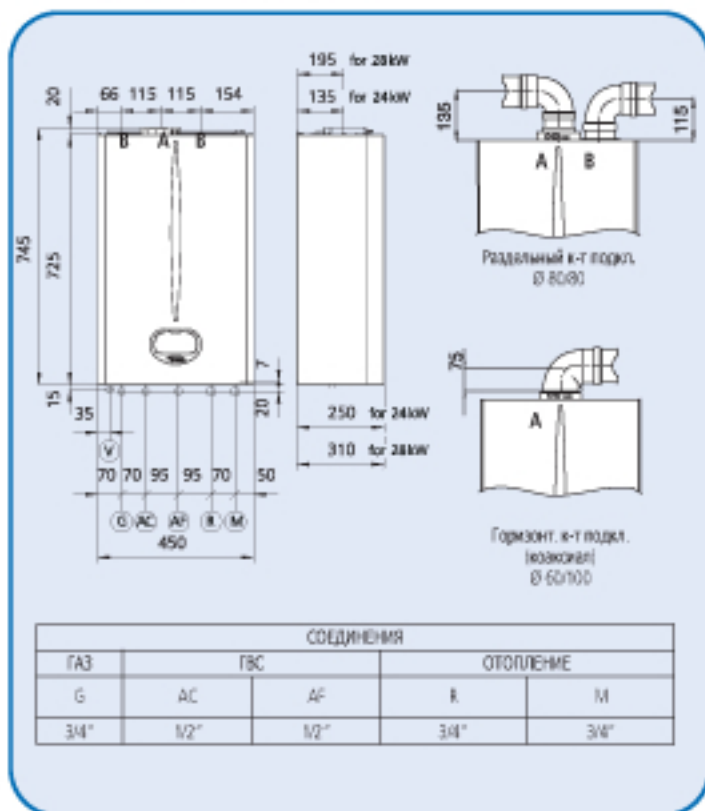


СОЕДИНЕНИЯ				
ГАЗ	ГВС		ОТОПЛЕНИЕ	
G	AC	AF	R	M
3/4"	1/2"	1/2"	3/4"	3/4"

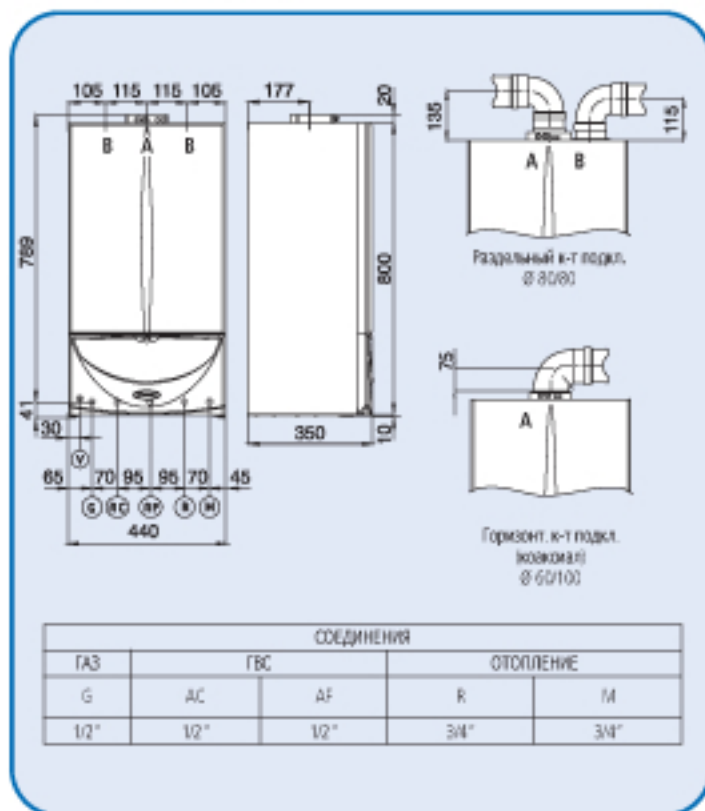
Легенда

- V - Электрическое подключение
- R - Возврат воды из контура отопления
- M - Подача воды в контур отопления
- G - Подключение газа
- AC - Подача горячей воды в контур ГВС
- AF - Вход холодной воды для контура ГВС
- SC - Слив конденсата
- RC - Рециркуляция (опция)
- RU - Возврат из бака-водонагревателя
- MU - Подача в бак-водонагреватель
- RR - Заполнение системы
- RP - Возврат из системы солнечных коллекторов (опция)
- MP - Подача в систему солнечных коллекторов (опция)
- R1 - Возврат воды из 1 отопительного контура
- M1 - Подача воды в 1 отопительный контур
- R2 - Возврат воды из 2 отопительного контура (опция)
- M2 - Подача воды в 2 отопительный контур (опция)
- R3 - Возврат воды из 3 отопительного контура (опция)
- M3 - Подача воды в 3 отопительный контур (опция)
- RB - Возврат воды из низкотемпературного отопительного контура (опция)
- MB - Подача воды в низкотемпературный отопительный контур (опция)
- A - вход/выход
- B - вход

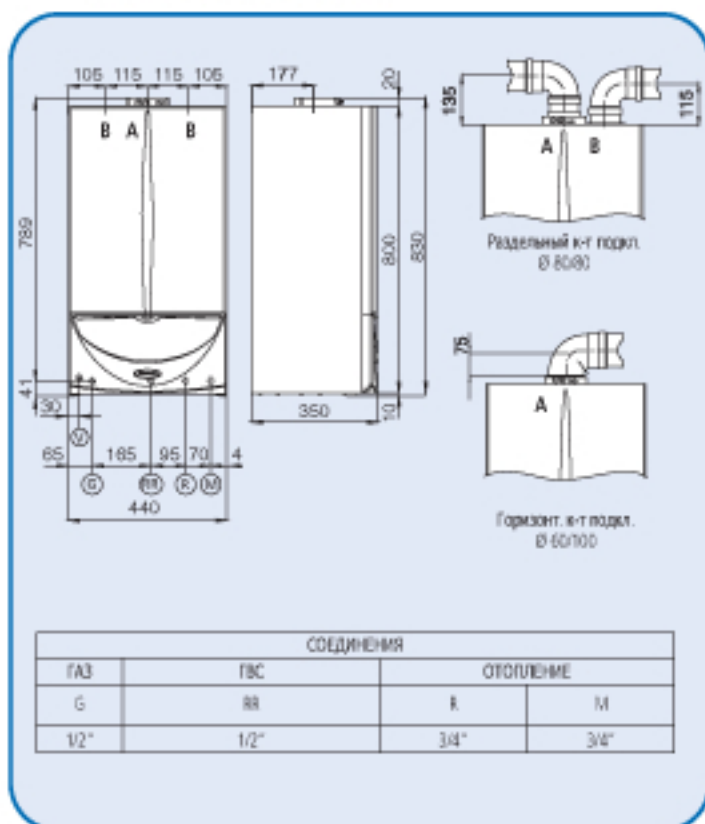
EOLO Mini 24/28 kW



EOLO Maior kW



EOLO Maior 28 kW X



Легенда

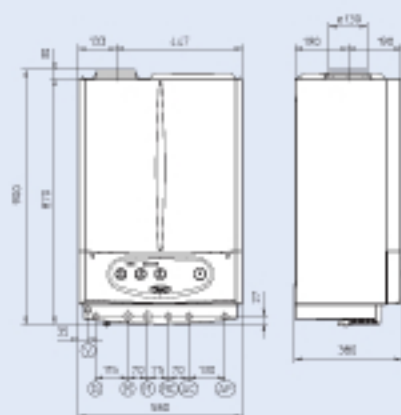
- V - Электрическое подключение
- R - Возврат воды из контура отопления
- M - Подача воды в контур отопления
- G - Подключение газа
- AC - Подача горячей воды в контур ГВС
- AF - Вход холодной воды для контура ГВС
- SC - Слив конденсата
- RC - Рециркуляция (опция)
- RU - Возврат из бака-водонагревателя
- MU - Подача в бак-водонагреватель
- RR - Заполнение системы
- RP - Возврат из системы солнечных коллекторов (опция)
- MP - Подача в систему солнечных коллекторов (опция)
- R1 - Возврат воды из 1 отопительного контура
- M1 - Подача воды в 1 отопительный контур
- R2 - Возврат воды из 2 отопительного контура (опция)
- M2 - Подача воды в 2 отопительный контур (опция)
- R3 - Возврат воды из 3 отопительного контура (опция)
- M3 - Подача воды в 3 отопительный контур (опция)
- RB - Возврат воды из низкотемпературного отопительного контура (опция)
- MB - Подача воды в низкотемпературный отопительный контур (опция)

A - вход/выход

B - вход

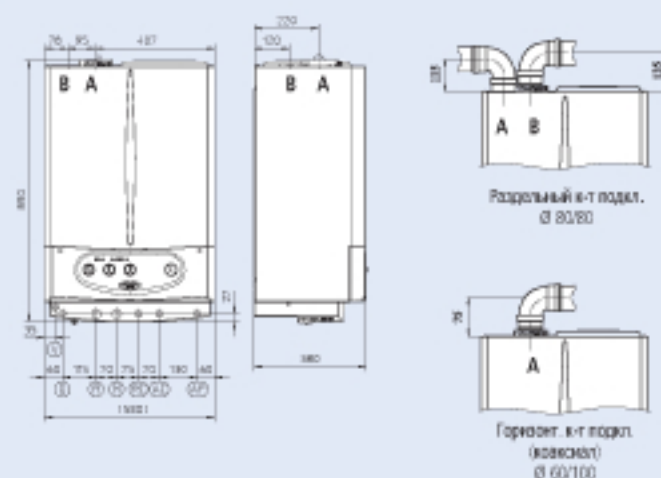
Основные размеры

AVIO kW



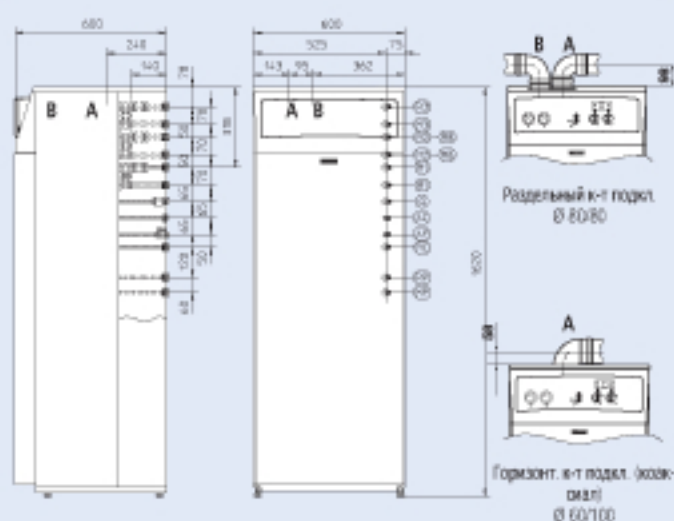
СОЕДИНЕНИЯ					
ГАЗ	ГВС			ОТОПЛЕНИЕ	
G	RC	AC	AF	R	M
1/2"	1/2"	1/2"	1/2"	3/4"	3/4"

ZEUS kW



СОЕДИНЕНИЯ					
ГАЗ	ГВС			ОТОПЛЕНИЕ	
G	RC	AC	AF	R	M
1/2"	1/2"	1/2"	1/2"	3/4"	3/4"

HERCULES 27

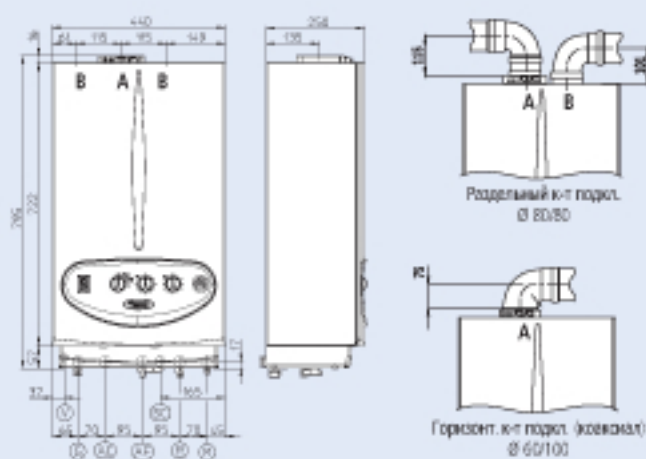


СОЕДИНЕНИЯ											
ГАЗ	ОТОПЛЕНИЕ						ГВС		СОЛНЕЧНЫЕ КОЛЛЕКТОРЫ		
G	R3	M3	R2-M3	M2-M3	R1	M1	AC	AF	RC	RP	MP
1/2"	3/4"	3/4"	3/4"	3/4"	3/4"	3/4"	1/2"	1/2"	1/2"	3/4"	3/4"

Легенда

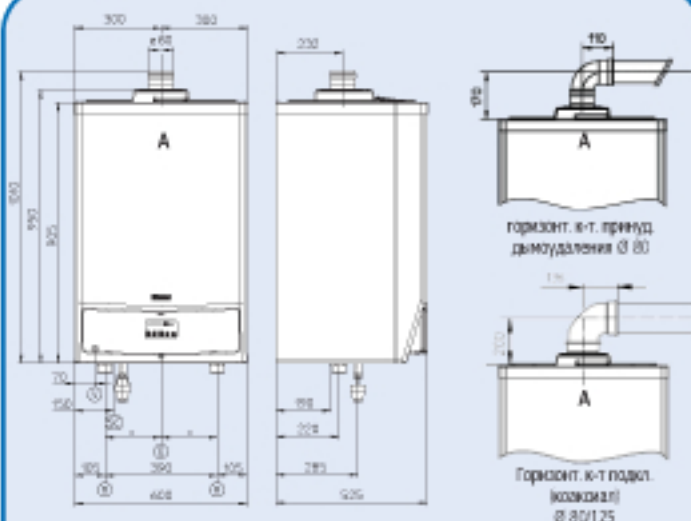
- V - Электрическое подключение
- R - Возврат воды из контура отопления
- M - Подача воды в контур отопления
- G - Подключение газа
- AC - Подача горячей воды в контур ГВС
- AF - Вход холодной воды для контура ГВС
- SC - Слив конденсата
- RC - Рециркуляция (опция)
- RU - Возврат из бака-водонагревателя
- MU - Подача в бак-водонагреватель
- RR - Заполнение системы
- RP - Возврат из системы солнечных коллекторов (опция)
- MP - Подача в систему солнечных коллекторов (опция)
- R1 - Возврат воды из 1 отопительного контура
- M1 - Подача воды в 1 отопительный контур
- R2 - Возврат воды из 2 отопительного контура (опция)
- M2 - Подача воды в 2 отопительный контур (опция)
- R3 - Возврат воды из 3 отопительного контура (опция)
- M3 - Подача воды в 3 отопительный контур (опция)
- RB - Возврат воды из низкотемпературного отопительного контура (опция)
- MB - Подача воды в низкотемпературный отопительный контур (опция)
- A - вход/выход
- B - вход

VICTRIX 24 kW



СОЕДИНЕНИЯ				
ГАЗ	DOMESTIC WATER		ОТОПЛЕНИЕ	
G	AC	AF	R	M
3/4"	1/2"	1/2"	3/4"	3/4"

VICTRIX 50



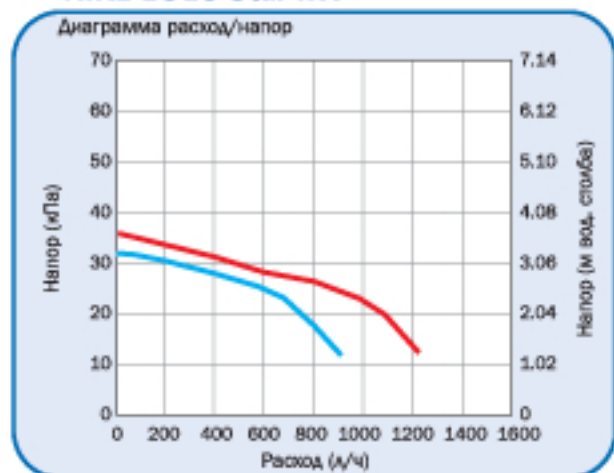
СОЕДИНЕНИЯ		
ГАЗ	ОТОПЛЕНИЕ	
G	R	M
3/4"	1 1/2"	1 1/2"

Легенда

- V - Электрическое подключение
- R - Возврат воды из контура отопления
- M - Подача воды в контур отопления
- G - Подключение газа
- AC - Подача горячей воды в контур ГВС
- AF - Вход холодной воды для контура ГВС
- SC - Слив конденсата
- RC - Рециркуляция (опция)
- RU - Возврат из бака-водонагревателя
- MU - Подача в бак-водонагреватель
- RR - Заполнение системы
- RP - Возврат из системы солнечных коллекторов (опция)
- MP - Подача в систему солнечных коллекторов (опция)
- R1 - Возврат воды из 1 отопительного контура
- M1 - Подача воды в 1 отопительный контур
- R2 - Возврат воды из 2 отопительного контура (опция)
- M2 - Подача воды в 2 отопительный контур (опция)
- R3 - Возврат воды из 3 отопительного контура (опция)
- M3 - Подача воды в 3 отопительный контур (опция)
- RB - Возврат воды из низкотемпературного отопительного контура (опция)
- MB - Подача воды в низкотемпературный отопительный контур (опция)
- A - вход/выход
- B - вход

Диаграммы напор/расход

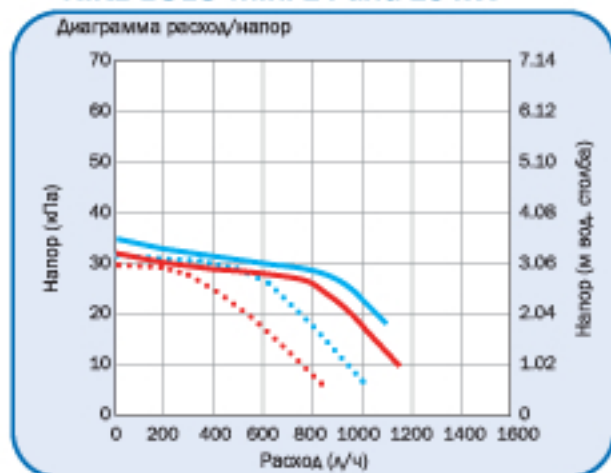
NIKE EOLO Star kW



Остаточный напор в системе:

- максимальная скорость насоса;
- вторая скорость насоса.

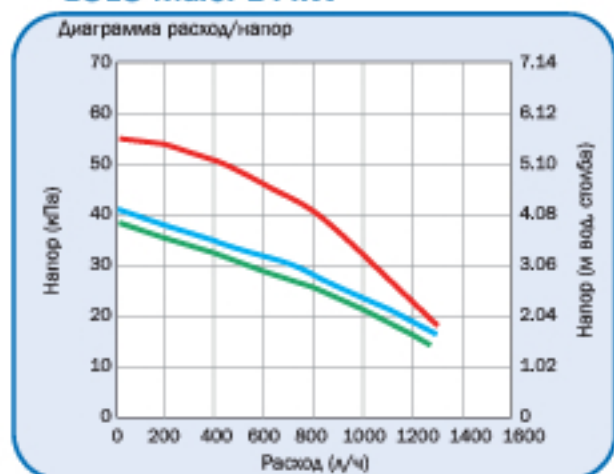
NIKE EOLO Mini 24 and 28 kW



Остаточный напор в системе:

- максимальная скорость, насоса модели 24 kW;
- вторая скорость насоса, модели 24 kW;
- максимальная скорость насоса, модели 28 kW;
- вторая скорость насоса, модели 28 kW.

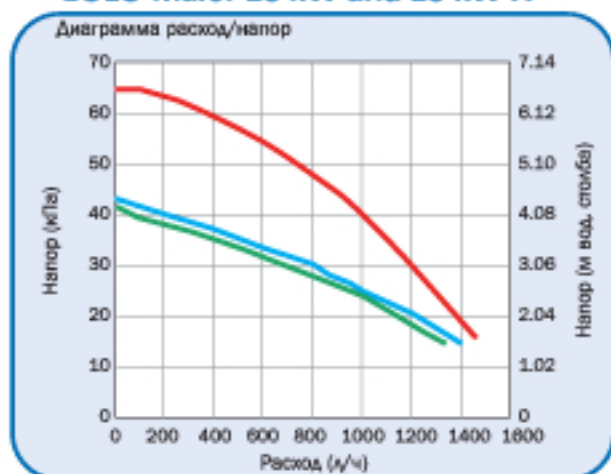
EOLO Maior 24 kW



Остаточный напор в системе:

- максимальная скорость насоса, байпас закрыт;
- максимальная скорость насоса, байпас частично открыт (заводская установка);
- максимальная скорость насоса, байпас открыт.

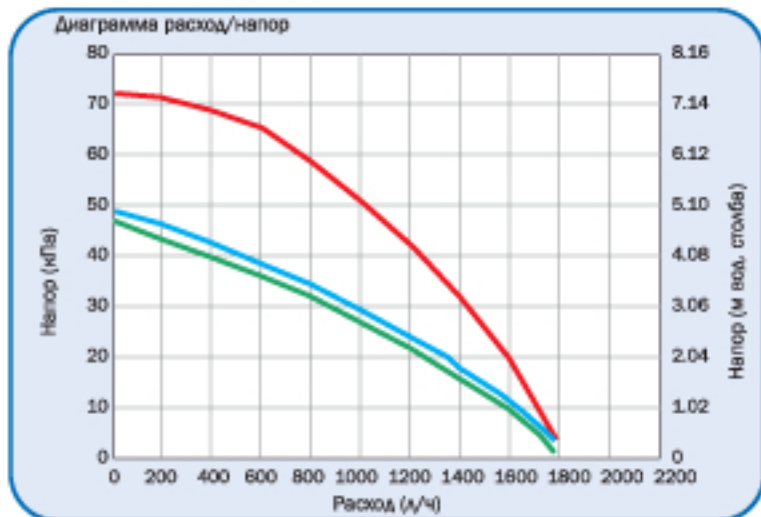
EOLO Maior 28 kW and 28 kW X



Остаточный напор в системе:

- максимальная скорость насоса, байпас закрыт;
- максимальная скорость насоса, байпас частично открыт (заводская установка);
- максимальная скорость насоса, байпас открыт.

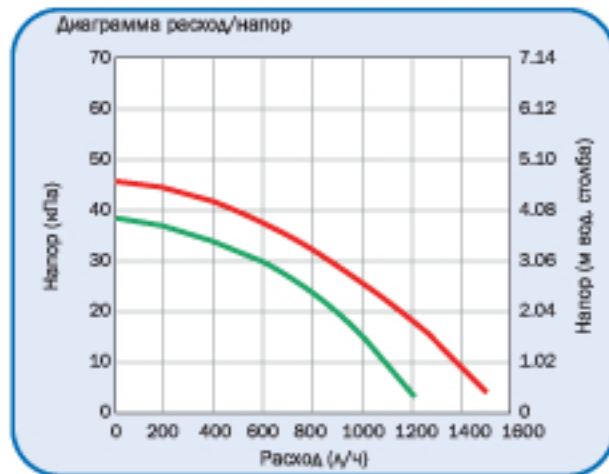
EOLO Maior 32 kW



Остаточный напор в системе:

- максимальная скорость насоса, байпас закрыт;
- максимальная скорость насоса, байпас частично открыт (заводская установка);
- максимальная скорость насоса, байпас открыт.

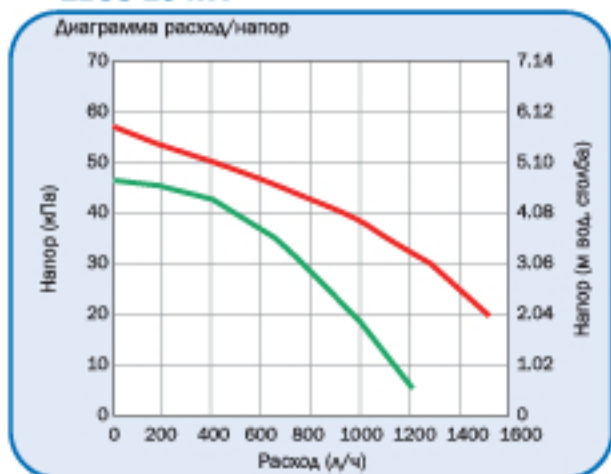
AVIO 24 kW and ZEUS 24 kW



Остаточный напор в системе:

- максимальная скорость насоса, байпас частично открыт (стандартная установка);
- вторая скорость насоса, байпас частично открыт (стандартная установка).

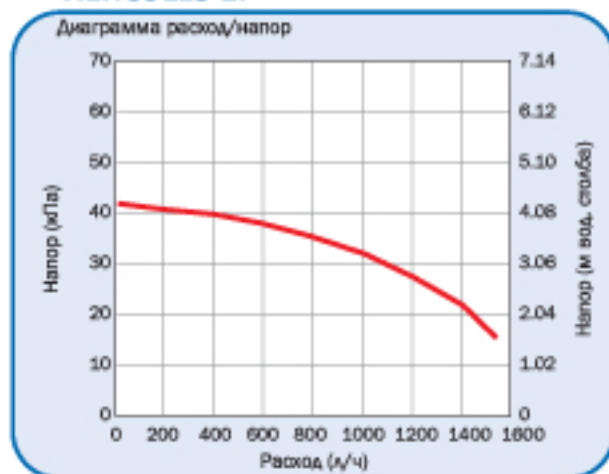
ZEUS 28 kW



Остаточный напор в системе:

- максимальная скорость насоса, байпас частично открыт (стандартная установка);
- вторая скорость насоса, байпас частично открыт (стандартная установка).

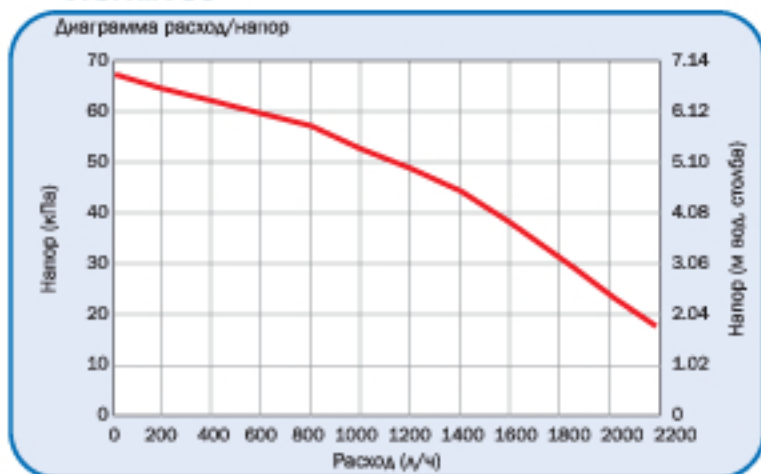
HERCULES 27



Остаточный напор в системе:

- максимальная скорость насоса.

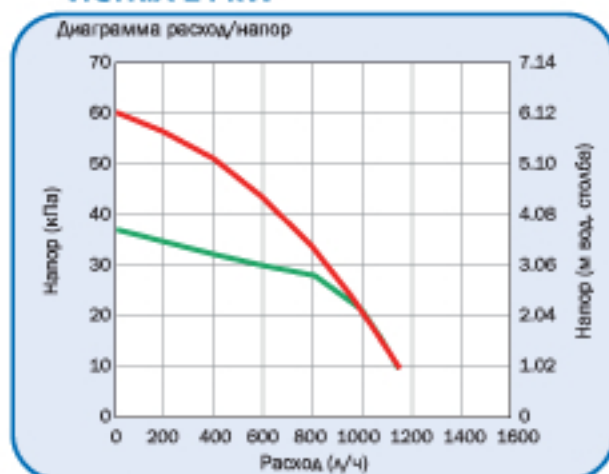
VICTRIX 50



Остаточный напор в системе:

- максимальная скорость насоса.

VICTRIX 24 kW



Остаточный напор в системе:

- максимальная скорость насоса, байпас закрыт;
- максимальная скорость насоса, байпас частично открыт (заводская установка).



 **IMMERGAS**

г. Санкт-Петербург, ул.Седова 12, БЦ «Т4», офис 323
т. (812) 334-44-18, ф. (812) 334-44-16
www.immergas.com Info@immergas.spb.ru