

Инструкция по монтажу и сервисному обслуживанию

для специалистов

VIESSMANN

Vitodens 100-W

Тип **WB1C**, 6,5 - 35,0 кВт

Газовый конденсационный настенный котел
Для работы на природном и сжиженном газе

*Указания относительно области действия инструкции
см. на последней странице.*



VITODENS 100-W



Указания по технике безопасности



Во избежание опасных ситуаций, физического и материального ущерба просим строго придерживаться данных указаний по технике безопасности.

Указания по технике безопасности



Опасность

Этот знак предупреждает об опасности причинения физического ущерба.



Внимание

Этот знак предупреждает об опасности материального ущерба и вредных воздействий на окружающую среду.

Указание

Сведения, которым предшествует слово "Указание", содержат дополнительную информацию.

Целевая группа

Данная инструкция предназначена исключительно для аттестованных специалистов.

- Работы на газовом оборудовании разрешается выполнять только специалистам по монтажу, имеющим на это допуск ответственного предприятия по газоснабжению.
- Электротехнические работы разрешается выполнять только специалистам-электрикам, аттестованным на выполнение этих работ.
- Первичный ввод в эксплуатацию должен осуществляться изготовителем установки или аттестованным им специализированным предприятием.

Предписания

При проведении работ должны соблюдаться

- законодательные предписания по охране труда,
- законодательные предписания по охране окружающей среды,
- требования организаций по страхованию от несчастных случаев на производстве,
- соответствующие правила техники безопасности по DIN, EN, ГОСТ, ПБ и ПТБ

Указания по технике безопасности (продолжение)**При запахе газа****Опасность**

При утечке газа возможны взрывы, следствием которых могут явиться тяжелейшие травмы.

- Не курить! Не допускать открытого огня и искробразования. Категорически запрещается пользоваться выключателями освещения и электроприборов.
- Закрывать запорный газовый кран.
- Открыть окна и двери.
- Вывести людей из опасной зоны.
- Находясь вне здания, известить уполномоченное специализированное предприятие по газо- и электроснабжению.
- Находясь в безопасном месте (вне здания), отключить электропитание здания.

При запахе продуктов сгорания**Опасность**

Продукты сгорания могут стать причиной опасных для жизни отравлений.

- Вывести отопительную установку из эксплуатации.
- Проветрить помещение, в котором находится установка.
- Закрывать двери в жилые помещения.

Работы на установке

- При использовании газового топлива закрыть запорный газовый кран и защитить его от случайного открытия.
- Выключить электропитание установки (например, посредством отдельного предохранителя или главным выключателем) и проконтролировать отсутствие напряжения.
- Принять меры по предотвращению повторного включения установки.

**Внимание**

Под действием электростатических разрядов возможно повреждение электронных элементов. Перед выполнением работ прикоснуться к заземленным предметам, например, к отопительным или водопроводным трубам для отвода электростатического заряда.

Ремонтные работы**Внимание**

Ремонт элементов, выполняющих защитную функцию, не допускается по соображениям эксплуатационной безопасности установки. Дефектные элементы должны быть заменены оригинальными деталями фирмы Viessmann.

Указания по технике безопасности (продолжение)

Дополнительные элементы, запасные и быстроизнашивающиеся детали



Внимание

Запасные и быстроизнашивающиеся детали, не прошедшие испытание вместе с установкой, могут ухудшить эксплуатационные характеристики. Монтаж не имеющих допуска элементов, а также неразрешенные изменения и переоборудования могут отрицательным образом повлиять на безопасность установки и привести к потере гарантийных прав.

При замене использовать исключительно оригинальные детали фирмы Viessmann или запасные детали, разрешенные к применению фирмой Viessmann.

Оглавление

Инструкция по монтажу

Подготовка монтажа

Информация об изделии.....	7
Подготовка к монтажу.....	7

Последовательность монтажа

Монтаж водогрейного котла и соединений.....	11
Открытие корпуса контроллера.....	15
Электрические подключения.....	16

Инструкция по сервисному обслуживанию

Первичный ввод в эксплуатацию, осмотр и техническое обслуживание

Этапы проведения работ.....	20
Дополнительные сведения об операциях.....	21

Устранение неисправностей

Последовательность функционирования и возможные неисправности.....	39
Индикация неисправностей на дисплее.....	40
Ремонт.....	46

Переоборудование для работы на другом виде газа

Перенастройка с сжиженного газа на природный газ	59
--	----

Контроллер

Функции и условия эксплуатации в режиме погодозависимой теплогенерации.....	62
---	----

Схемы

Схема электрических соединений.....	63
-------------------------------------	----

Спецификации деталей

Заказ деталей.....	65
Обзор узлов.....	66
Узел панелей облицовки.....	67
Узел термозлемента.....	69
Узел горелки.....	70
Узел гидравлики.....	73
Узел одноконтурной гидравлики.....	75
Узел комбинированной гидравлики.....	76
Узел контроллера.....	77
Узел прочего.....	79

Оглавление (продолжение)

Технические данные	80
Свидетельства	
Декларация безопасности.....	82
Предметный указатель	83

Информация об изделии

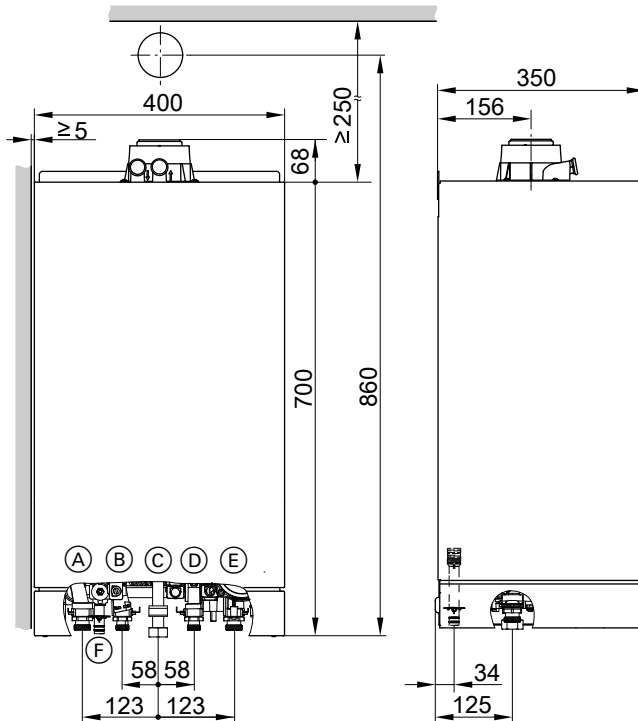
Vitodens 100-W, WB1C

Предварительно настроен для работы на природном газе.

Подготовка к монтажу

Подготовка водогрейного котла к монтажу

Размеры и подключения



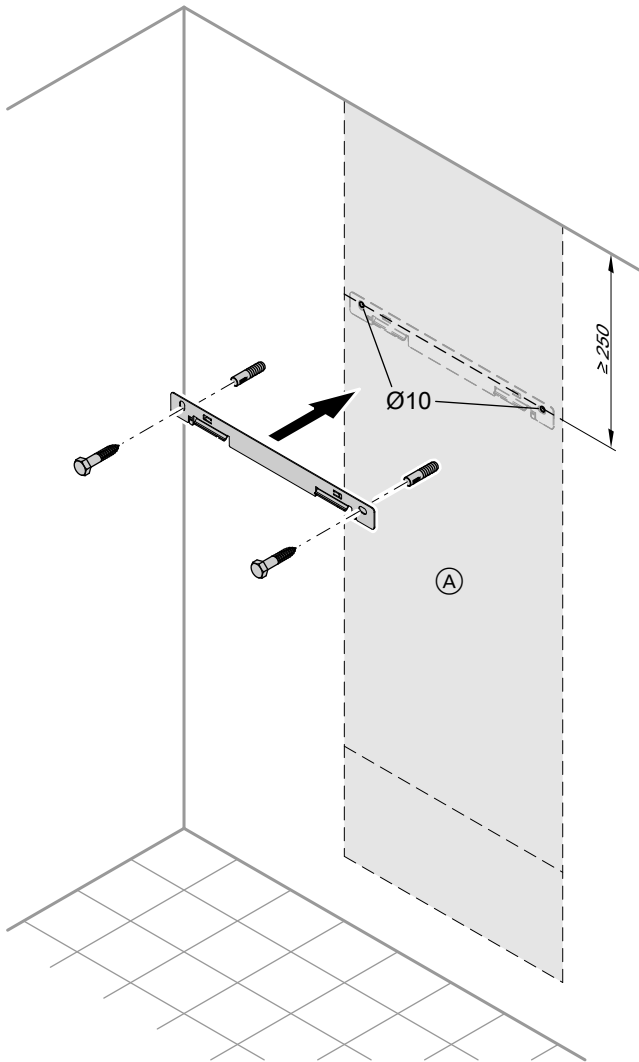
- (A) Подающая магистраль отопительного контура

Подготовка к монтажу (продолжение)

- Ⓑ Газовый конденсационный одно-
контурный котел:
подающая магистраль емкост-
ного водонагревателя
Газовый конденсационный ком-
бинированный котел:
горячая вода
- Ⓒ Подключение газа
- Ⓓ Газовый конденсационный одно-
контурный котел:
обратная магистраль емкостного
водонагревателя
Газовый конденсационный ком-
бинированный котел:
холодная вода
- Ⓔ Обратная магистраль отопитель-
ного контура
- Ⓕ Сбросная линия конденсатоо-
тводчика / предохранительного
клапана: пластмассовый шланг
∅ 22 мм

Подготовка к монтажу (продолжение)

Установка монтажной планки для крепления на стене



- Ⓐ Шаблон для монтажа котла Vitodens

Подготовка к монтажу (продолжение)

1. Разместить прилагаемый шаблон для монтажа на стене.
2. Разметить крепежные отверстия.
3. Просверлить крепежные отверстия \varnothing 10 мм и вставить прилагаемые дюбели.
4. Укрепить монтажную планку с помощью прилагаемых болтов.

Установка монтажного приспособления или монтажной рамы



Инструкция по монтажу монтажного приспособления или монтажной рамы

Подготовка подключений



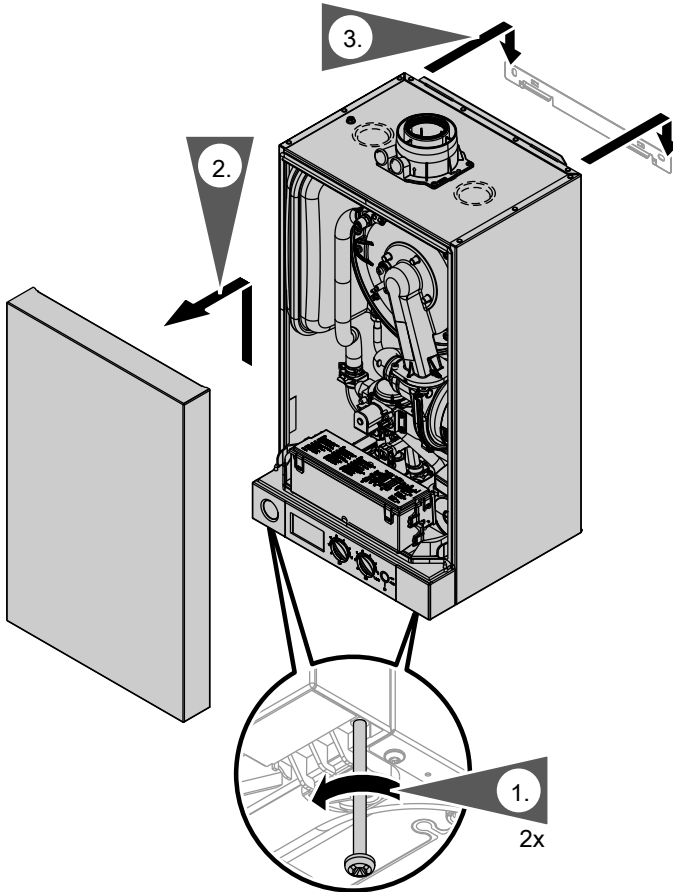
Внимание

Чтобы избежать повреждений прибора, все трубопроводы должны быть подключены без воздействия усилий и моментов силы.

1. Подготовить подключения водяного контура. Промыть отопительную установку.
2. Подготовить патрубок подключения газа.
3. Подготовить электрические соединения.
 - Сетевой кабель NYM-J 3 x 1,5 мм².
 - Кабели для принадлежностей: NYM-O 2-проводной, мин. 0,5 мм².

Монтаж водогрейного котла и соединений

Демонтаж фронтальной панели облицовки и навешивание водогрейного котла



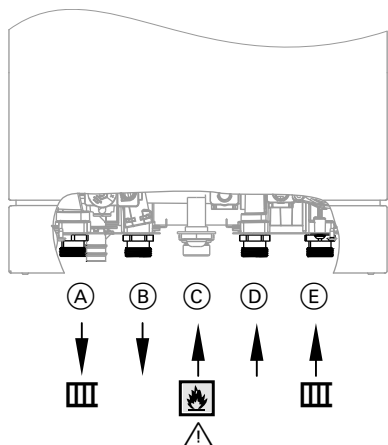
1. Ослабить винты на нижней части водогрейного котла, полностью не вывинчивая их.
2. Снять фронтальную панель облицовки.
3. Навесить водогрейный котел на монтажную планку.

Монтаж водогрейного котла и соединений (продолжение)

Монтаж соединений водяного контура



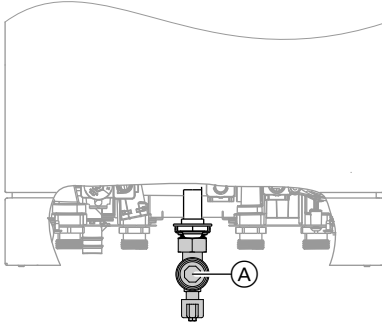
Информацию о монтаже арматуры отопительного контура и контура ГВС см. в отдельной инструкции по монтажу.



- Ⓐ Подающая магистраль отопительного контура
- Ⓑ Газовый конденсационный одно-контурный котел: подающая магистраль емкостного водонагревателя
Газовый конденсационный комбинированный котел: горячая вода
- Ⓒ Подключение газа
- Ⓓ Газовый конденсационный одно-контурный котел: обратная магистраль емкостного водонагревателя
Газовый конденсационный комбинированный котел: холодная вода
- Ⓔ Обратная магистраль отопительного контура

Монтаж водогрейного котла и соединений (продолжение)

Подключение газа



1. Подключить запорный газовый кран к патрубку (A).
2. Провести испытание герметичности.

Указание

При проверке герметичности необходимо использовать только пригодные и допущенные средства обнаружения течей (EN 14291) и приборы. Средства для поиска течей, содержащие неподходящие вещества (например, нитриты, сульфиды) могут стать причиной повреждений. Остатки средства для поиска течей после испытания удалить.



Внимание

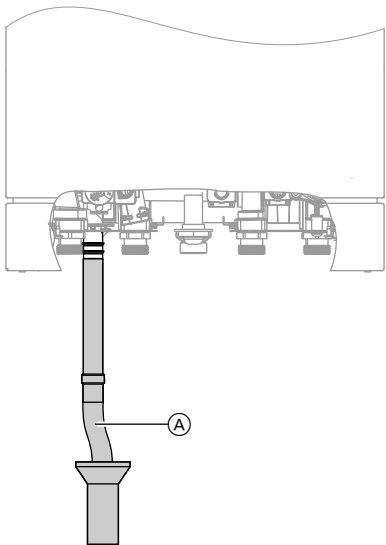
Превышение пробного давления может стать причиной повреждения водогрейного котла и газовой арматуры.

Максимальное пробное давление составляет 150 мбар. Для обнаружения течи при повышенном давлении следует отсоединить водогрейный котел и газовую арматуру от магистрали (развинтить резьбовое соединение).

3. Удалить воздух из газопровода.

Монтаж водогрейного котла и соединений (продолжение)

Подключение предохранительного клапана и конденсатотводчика



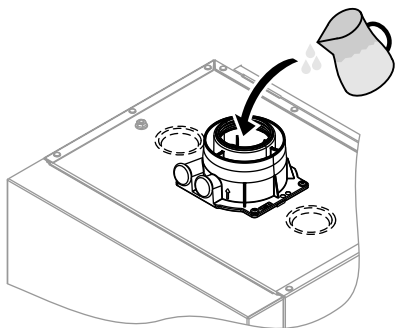
Подключить сливной шланг конденсата (А) к канализационной линии с созданием постоянного уклона. Трубопровод проложить с разрывом струи.

Соблюдать местные требования по отводу сточных вод.

Указание

Перед вводом в эксплуатацию наполнить сифон водой.

Наполнение сифона водой



Залить в патрубок подключения системы удаления продуктов сгорания мин 0,3 литра воды.



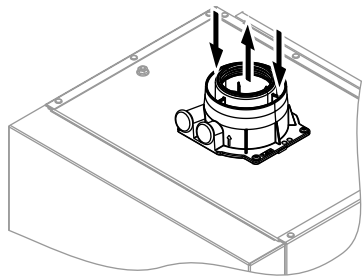
Внимание

При первичном вводе в эксплуатацию из сливной линии системы отвода конденсата может происходить утечка продуктов сгорания.

Перед вводом в эксплуатацию сифон обязательно следует наполнить водой.

Монтаж водогрейного котла и соединений (продолжение)

Подключение системы "Воздух/продукты сгорания"

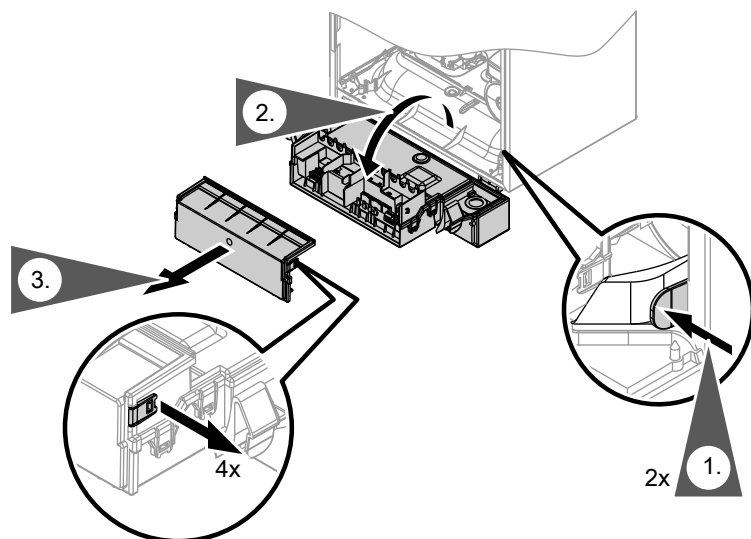


Подключить трубопровод системы "Воздух/продукты сгорания".



Инструкция по монтажу системы удаления продуктов сгорания

Открытие корпуса контроллера



Электрические подключения (продолжение)

- 5 Датчик температуры емкостного водонагревателя (штекер на кабельном жгуте снаружи контроллера)

Указание

Газовый конденсационный одно-контурный котел без емкостного водонагревателя:

При эксплуатации без емкостного водонагревателя установить ручку настройки "⚡" в положение "0".

- Ⓐ Только в режиме погодозависимой теплогенерации:

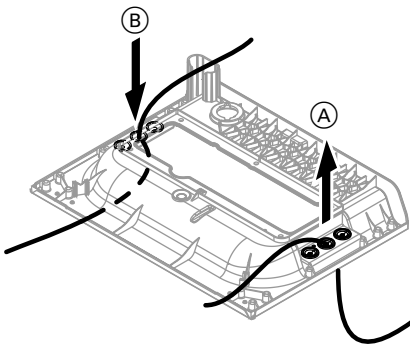
датчик наружной температуры (принадлежность)

- Ⓑ Модуль Open Therm
При подключении удалить перемычку Ⓓ.
- Ⓒ Соединительный кабель (принадлежность)
- Ⓓ Перемычка
- Ⓔ Подключение к сети (230 В, 50 Гц).
См. стр. 18.
- Ⓕ Vitotrol 100
При подключении удалить перемычку Ⓓ.



Отдельная инструкция по монтажу

Ввод кабелей



- Ⓐ Сетевой кабель, кабель подключения устройства дистанционного управления
- Ⓑ Низковольтные кабели (кабели датчиков)

Электрические подключения (продолжение)

Датчик наружной температуры (принадлежность)

1. Подключить соединительный кабель, поставляемый в комплекте с датчиком наружной температуры, к гнезду "X21".
2. Подключить датчик наружной температуры к клеммам 3 и 4.

Подключение к сети

Предписания и инструкции



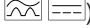
Опасность

Неправильно выполненный монтаж электропроводки может стать причиной травм в результате поражения электрическим током и повреждения устройства.

Выполнить подключение к сети и предпринять защитные меры (например, использовать схему защиты от тока короткого замыкания или тока утечки) согласно следующим нормам:

- IEC 60364-4-41
- предписания ПУЭ
- условия подключения местной энергоснабжающей организации

Кабель подключения к сети должен быть снабжен разъединителем, который одновременно отсоединяет от сети все незаземленные провода с раскрытием контактов минимум 3 мм.

Дополнительно мы рекомендуем установить чувствительное ко всем видам тока устройство защиты от токов утечки (класс защиты от тока утечки В ) для постоянных токов (утечки), которые могут возникать при работе с энергоэффективным оборудованием.

Обеспечить защиту сетевого кабеля с макс. 16 А.



Опасность

Неправильное подключение проводов может привести к серьезным травмам и повреждению прибора. Провода "L1" и "N" **не** путать местами.



Опасность

Отсутствующее заземление элементов установки в случае неисправности электрической части может привести к поражению электрическим током. Устройство и трубопроводы должны быть соединены с системой выравнивания потенциалов здания.

Электрические подключения (продолжение)

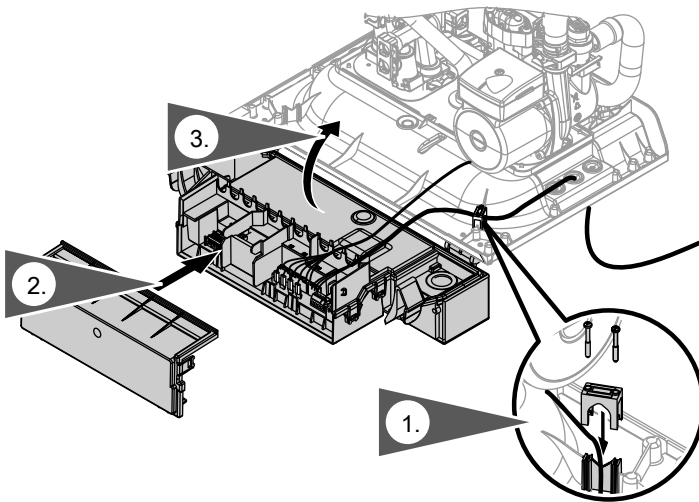
Прокладка соединительных кабелей и закрытие корпуса контроллера



Внимание

Контакт соединительных кабелей с горячими деталями приводит к повреждению кабелей.

При прокладке и креплении соединительных кабелей заказчиком необходимо следить за тем, чтобы не превышалась максимально допустимая температура кабелей.



Этапы проведения работ

Дополнительные сведения об операциях см. на соответствующей странице.

	Операции по первичному вводу в эксплуатацию	Операции по осмотру	Операции по техническому обслуживанию	стр.
•	•	•		1. Наполнение отопительной установки..... 21
•	•	•		2. Удаление воздуха из водогрейного котла методом прокачки..... 23
•	•	•		3. Переоборудование для работы на сжиженном газе 23
•				4. Настройка мощности горелки в соответствии с системой удаления продуктов сгорания..... 23
•				5. Снижение макс. тепловой мощности..... 25
•				6. Проверка содержания CO ₂ 27
		•		7. Демонтаж горелки 30
		•		8. Проверка уплотнения горелки и пламенной головы..... 31
		•		9. Проверка и настройка электрода..... 32
		•		10. Очистка теплообменных поверхностей..... 33
		•		11. Проверка конденсатоотводчика и очистка сифона 34
		•		12. Монтаж горелки 35
		•		13. Проверка мембранного расширительного бака и давления в установке..... 36
•	•	•		14. Проверка герметичности всех подключений отопительного контура и контура ГВС
•	•	•		15. Проверка прочности электрических подключений
•	•	•		16. Проверка герметичности деталей газового тракта при рабочем давлении..... 36
		•		17. Монтаж фронтальной панели облицовки..... 37
•				18. Инструктаж пользователя установки..... 38

Дополнительные сведения об операциях

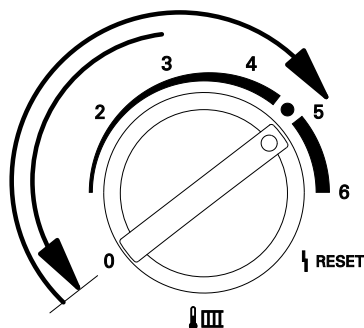
Наполнение отопительной установки



Внимание

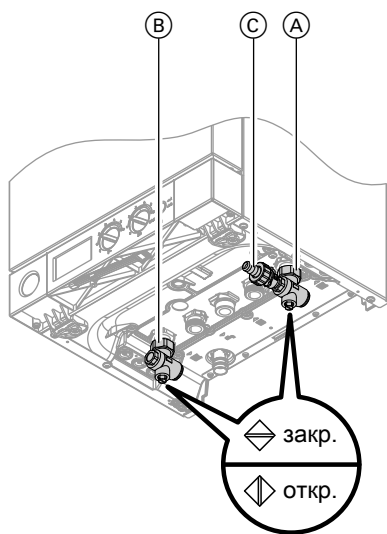
Наполнение установки некачественной водой способствует образованию накипи и коррозии и может вызвать повреждения водогрейного котла.

- Тщательно промыть отопительную установку перед наполнением.
- Заливать исключительно питьевую воду.
- При использовании воды, имеющей более 16,8 немецких градусов жесткости (3,0 ммоль/л), необходимо предпринять меры для умягчения воды.



1. Закрыть запорный газовый кран.
2. Включить электропитание.
3. Повернуть ручку настройки "III!" в течение не более 2 секунд до упора влево и снова перевести в расположенный справа диапазон регулирования. На дисплее появляется "SERV", "III" и "⚡". Функция наполнения активирована. Функция отключается автоматически через 20 минут или после выключения сетевого выключателя.

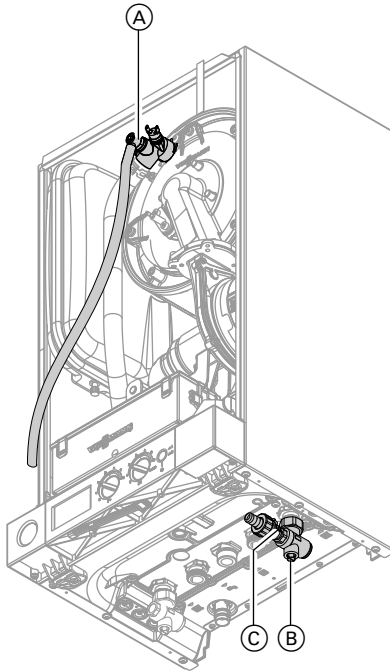
Дополнительные сведения об операциях (продолжение)



4. Открыть запорные вентили (А) и (при необходимости) (В).
5. Подключить шланг наполнения к крану (С) и открыть кран (С).
6. Наполнить отопительную установку. (минимальное давление установки > 0,8 бар).
7. Закрыть кран (С).

Дополнительные сведения об операциях (продолжение)

Удаление воздуха из водогрейного котла методом прокачки



1. Соединить сливной шланг на запорном вентиле (А) со сливным патрубком.
2. Закрыть запорный вентиль (В).
3. Открыть краны (А) и (С) и удалять воздух методом прокачки до тех пор, пока не прекратится шум выходящего воздуха.
4. Сначала закрыть кран (А), а затем кран (С).
5. Настроить рабочее давление $\geq 0,8$ бар с помощью крана (С).
6. Открыть запорный вентиль (В).
7. Отсоединить сливной шланг и сохранить его.

Переоборудование для работы на сжиженном газе

В состоянии при поставке водогрейный котел настроен для работы на природном газе. Для работы на сжиженном газе необходимо заменить газовую диафрагму и изменить настройку вида газа на контроллере.



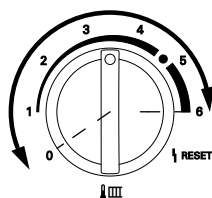
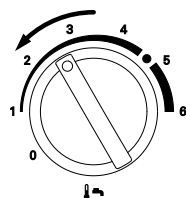
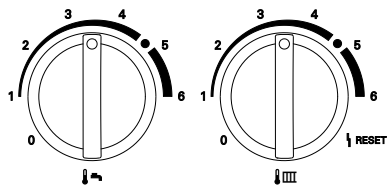
Отдельная инструкция по монтажу

Информацию о перенастройке с сжиженного газа на природный газ см. на стр. 59.

Настройка мощности горелки в соответствии с системой удаления продуктов сгорания

Для настройки мощности горелки в соответствии с длиной дымохода установки может быть использован поправочный коэффициент.

Дополнительные сведения об операциях (продолжение)



1. Включить сетевой выключатель.
2. Одновременно повернуть обе ручки настройки "⚡" и "III" в среднее положение.
На дисплее появляется "SERV".
3. Для подключенной системы удаления продуктов сгорания использовать необходимый поправочный коэффициент из таблицы ниже.
4. Повернуть ручку настройки "⚡" в течение 2 секунд в левый верхний диапазон.
На дисплее появляются символы "III", "⚡", "➤" и мигает настроенный поправочный коэффициент. В состоянии при поставке коэффициент настроен на "0".
5. С помощью ручки настройки "III" в течение 15 секунд установить необходимый поправочный коэффициент.
6. Если значение более не мигает, настроенный поправочный коэффициент сохраняется, и контроллер снова переходит в обычный режим.

Поправочный коэффициент		1	2	3	4	5	6	
Система удаления продуктов сгорания	Номинальная тепловая мощность (кВт)	Макс. длина труб (м)						
		19	4	10	16	22	—	—
		26	2	8	13,5	18,5	22	25
35	5	12	18	23	—	—		
Режим эксплуатации с забором воздуха для горения из помещения установки Ø 60 мм								

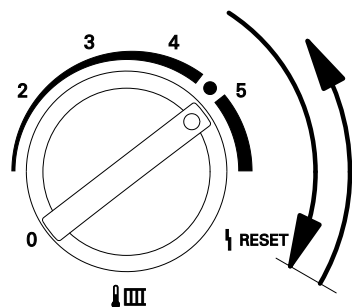
Дополнительные сведения об операциях (продолжение)

Поправочный коэффициент		1	2	3	4	5	6
Режим эксплуатации с забором воздуха для горения извне \varnothing 60/100 мм коаксиальный	19	2	6	10	13	16	19
	26	1	4	7	10	12	13,5
	35	3	6	9	12	14	17
Режим эксплуатации с забором воздуха для горения извне \varnothing 60/60 мм параллельный	19	4	10	16	22	27	32
	26	2	8	13,5	18,5	22	25
	35	5	12	18	23	—	—

Учитывать максимальные значения длины кабеля в прайс-листе. В случае превышения указанных в прайс-листе максимальных значений длины кабеля необходимо выполнение функционального расчета.

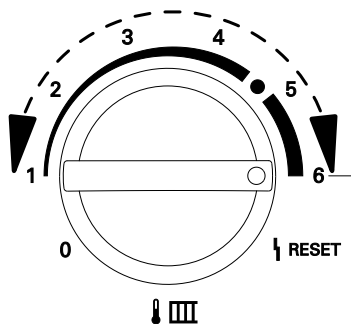
Снижение макс. тепловой мощности

Максимальная тепловая мощность может быть понижена в соответствии с требованиями установки.

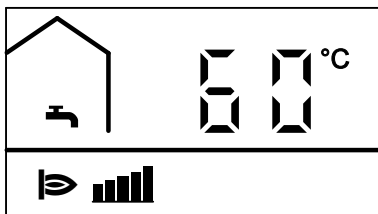


1. Включить сетевой выключатель.
2. Повернуть ручку настройки "🔥 III" в течение не более 2 секунд до упора вправо и после этого снова вернуть в расположенный справа диапазон регулирования. На дисплее появляется "SERV" и "➤".

Дополнительные сведения об операциях (продолжение)



3. С помощью ручки настройки "🌡️📊" установить необходимую максимальную тепловую мощность. На дисплее мигают полосы, соответствующие настроенной тепловой мощности.

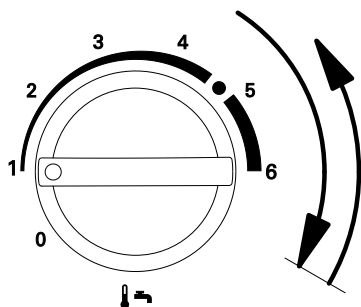


- Позиция 1 (1 полоса) = мин. тепловая мощность.
- Позиция 6 (5 полос) = макс. тепловая мощность.

4. Проверить настроенную тепловую мощность посредством измерения расхода газа.

5. Применить настроенное значение тепловой мощности:
Повернуть ручку настройки "🌡️📊" в течение не более 2 секунд до упора вправо и после этого снова вернуть в расположенный справа диапазон регулирования. Во время применения на дисплее появляется "- . - . -".

6. Вывести водогрейный котел из эксплуатации.

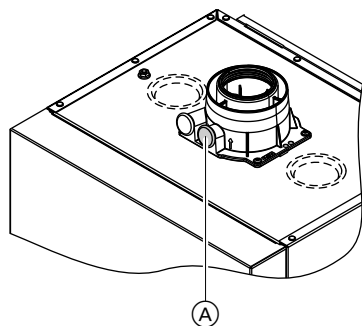


Дополнительные сведения об операциях (продолжение)

Проверка содержания CO₂

Указание

При работе должен использоваться незагрязненный воздух, что позволит избежать неполадок и неисправностей установки.



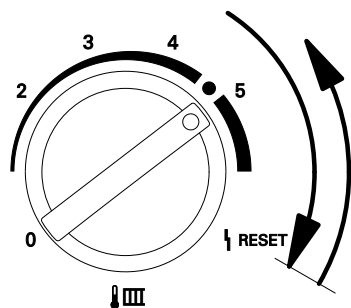
1. Подключить газоанализатор к штуцеру уходящих газов (A) на присоединительном элементе котла.
2. Ввести водогрейный котел в действие и проверить герметичность.



Опасность

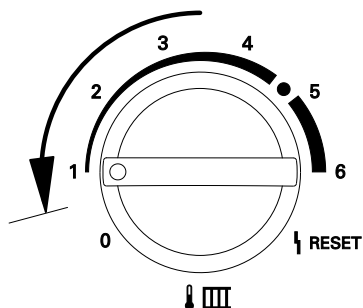
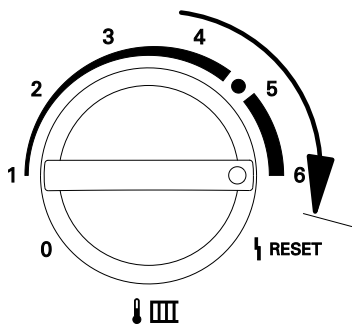
Утечка газа может стать причиной взрыва.

Проверить герметичность деталей газового тракта.



3. Повернуть ручку настройки "🔥 III" в течение не более 2 секунд до упора вправо и после этого снова вернуть в расположенный справа диапазон регулирования. На дисплее появляется "SERV", "🔥" и отображается температура котловой воды.

Дополнительные сведения об операциях (продолжение)



4. Настроить максимальную тепловую мощность:

Поворачивать ручку настройки "🌡️ III" в правый диапазон регулирования, пока на дисплее не появятся 5 полос, означающие максимальную тепловую мощность.

5. Измерить содержание CO₂ при максимальной тепловой мощности.

Содержание CO₂ должно находиться в пределах между 7,0 и 10,5 %.

6. Настроить минимальную тепловую мощность:

Поворачивать ручку настройки "🌡️ III" в левый диапазон регулирования, пока на дисплее не появится 1 полоса, означающая минимальную тепловую мощность.

7. Измерить содержание CO₂ при минимальной тепловой мощности.

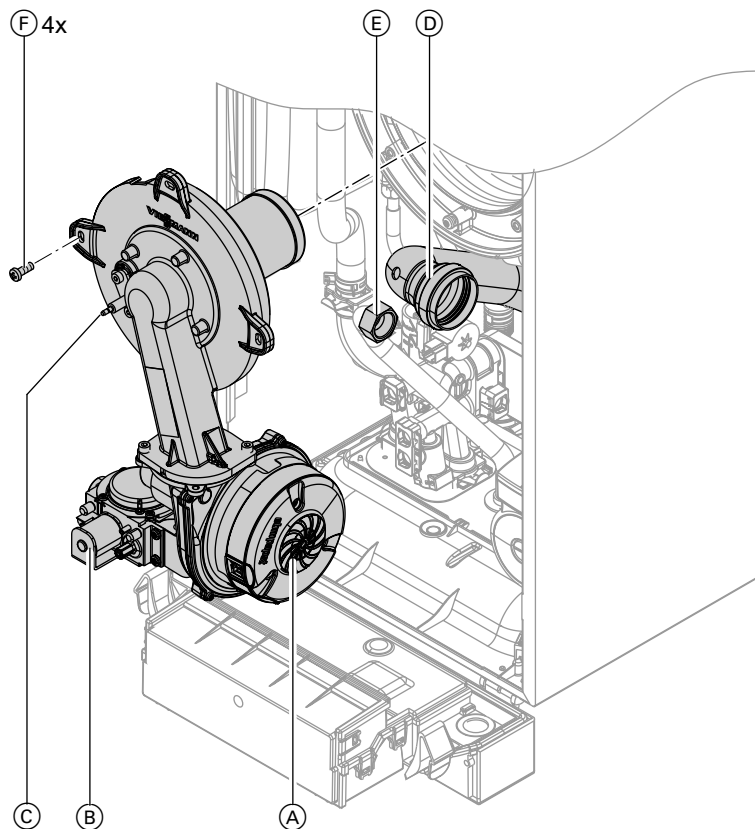
Содержание CO₂ должно составлять приблизительно 0,3 - 0,9 % ниже значения макс. тепловой мощности.

Дополнительные сведения об операциях (продолжение)

8. ■ Если содержание CO_2 находится в указанном диапазоне, продолжить действия с п. 10.
 - Если содержание CO_2 **не** находится в указанном диапазоне, то следует проверить герметичность системы "Воздух/продукты сгорания" и устранить имеющиеся неплотности. При необходимости заменить газовую регулирующую арматуру.
9. Еще раз измерить содержание CO_2 при максимальной и минимальной тепловой мощности.
10. Вывести водогрейный котел из эксплуатации, демонтировать газоанализатор и закрыть штуцер уходящих газов (A).
11. Снова повернуть обе ручки настройки "I" и "III" в исходное положение.

Дополнительные сведения об операциях (продолжение)

Демонтаж горелки



1. Обесточить прибор.
2. Заблокировать подачу газа.
3. Отсоединить электрические кабели от электромотора вентилятора (А), газовой арматуры (В) и электрода (С).
4. Отсоединить удлинитель Вентури (D) от вентилятора.
5. Отвинтить резьбовое соединение трубы подключения газа (Е).
6. Отвинтить четыре винта (F) и снять горелку.



Внимание

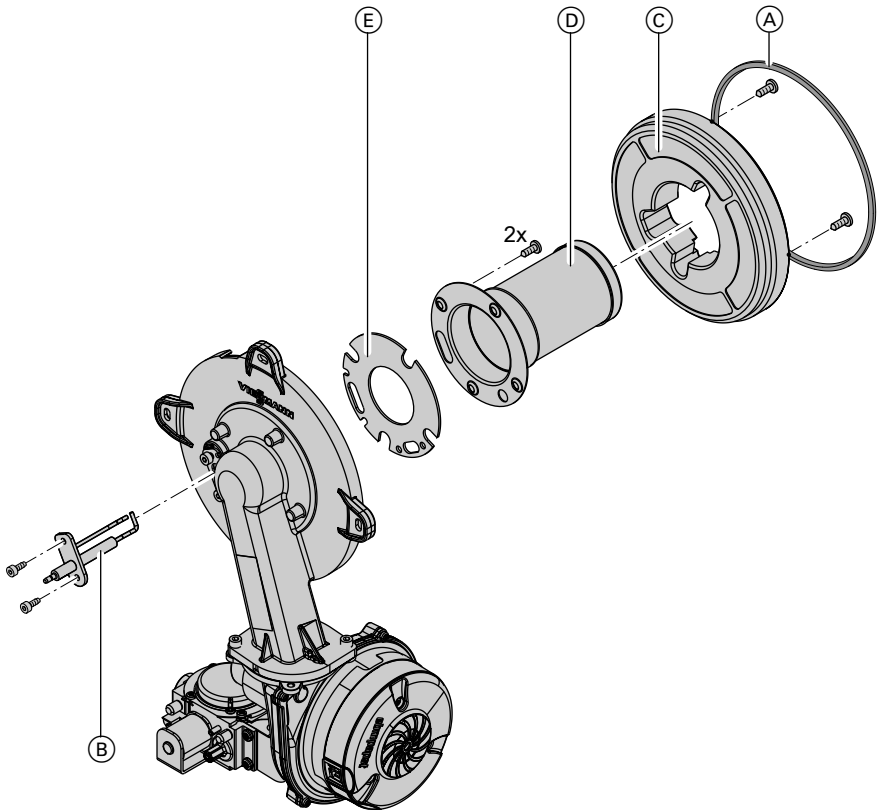
Чтобы избежать повреждений, не класть горелку на пламенную голову!

Дополнительные сведения об операциях (продолжение)

Проверка уплотнения горелки и пламенной головы

Проверить уплотнение горелки (А) на предмет наличия повреждений, при необходимости заменить.

В случае повреждения пламенной головы ее следует заменить.



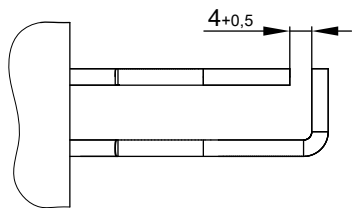
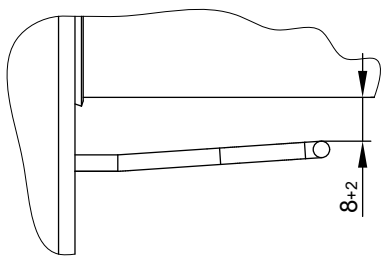
1. Демонтировать электрод (B).
2. Открутить два винта типа "Торх" и снять теплоизоляционное кольцо (C).
3. Открутить два винта типа "Торх" и снять пламенную голову (D) с уплотнением (E).

Дополнительные сведения об операциях (продолжение)

4. Вставить новую пламенную голову (D) с новым уплотнением (E) и закрепить.
Момент затяжки крепежных винтов: 3,5 Нм.
5. Установить теплоизоляционное кольцо (C).
Момент затяжки крепежных винтов: 3,5 Нм.
6. Установить электрод (B).
Момент затяжки крепежных винтов: 4,5 Нм.

Проверка и настройка электрода

1. Проверить уровень износа и загрязнения электрода.
2. Очистить электрод небольшой щеткой (не использовать проволочную щетку) или наждачной бумагой.
3. Проверить электродные зазоры. Если электродные зазоры не в порядке или имеются повреждения электрода, следует заменить электрод вместе с уплотнением и отрегулировать его положение. Затянуть крепежные болты электродов с моментом затяжки 4,5 Нм.



Дополнительные сведения об операциях (продолжение)

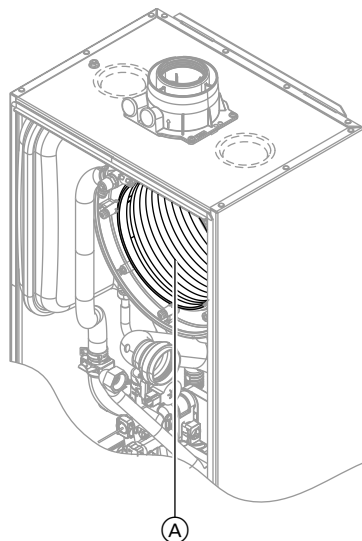
Очистка теплообменных поверхностей



Внимание

Царапины на деталях, соприкасающихся с продуктами сгорания, могут стать причиной коррозии.

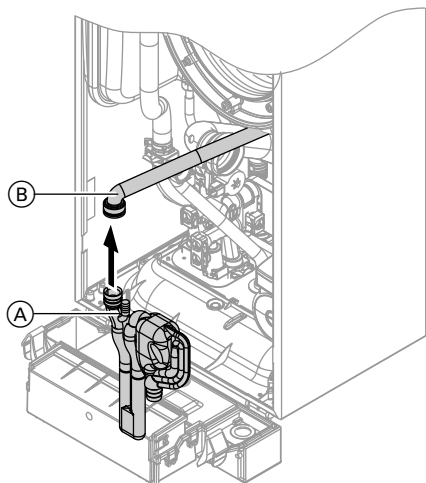
Не очищать теплообменные поверхности щеткой!



1. Удалить отложения с теплообменных поверхностей (A) камеры сгорания с помощью пылесоса.
2. При необходимости опрыскать теплообменные поверхности (A) слабокислотными чистящими средствами на основе фосфорной кислоты, не содержащими хлоридов, и оставить действовать минимум в течение 20 минут.
3. Тщательно промыть теплообменные поверхности (A) водой.

Дополнительные сведения об операциях (продолжение)

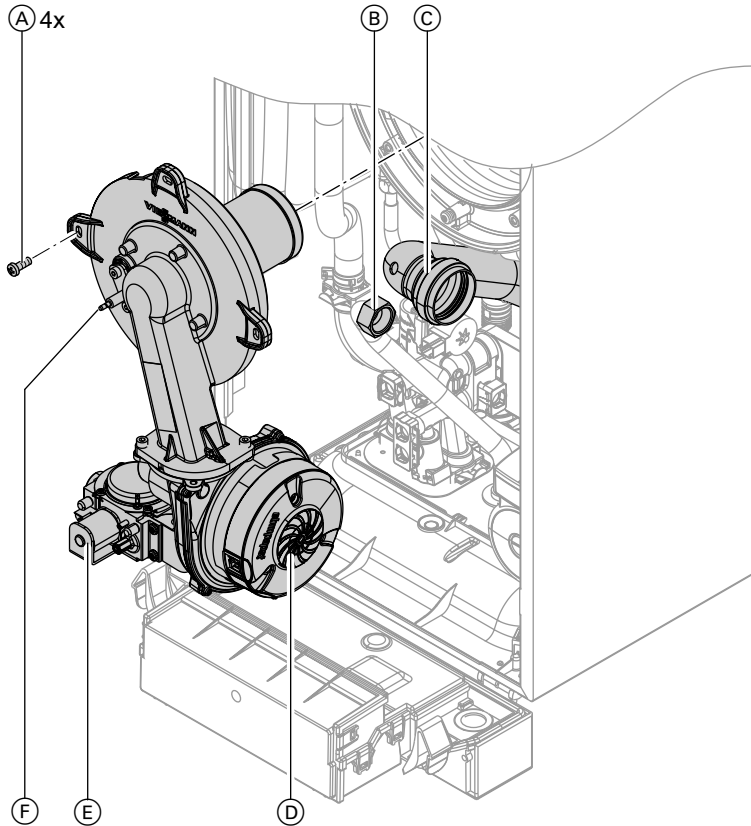
Проверка конденсатоотводчика и очистка сифона



1. Извлечь сифон (A) из сливного патрубка по направлению вверх.
2. Отсоединить подводящий шланг (B) от сифона (A).
3. Очистить сифон (A).
4. Снова подсоединить подводящий шланг (B).
5. Снова подключить сифон (A) к сливному патрубку.
6. Наполнить сифон (A) водой. Для этого налить в камеру сгорания около 0,3 л воды.
7. Проверить беспрепятственный слив конденсата и герметичность подключений.

Дополнительные сведения об операциях (продолжение)

Монтаж горелки



1. Вставить горелку и затянуть крестнакрест четыре винта (A) с моментом затяжки 8,5 Нм.
2. Вставить новое уплотнение и прочно затянуть винтовое соединение трубы подключения газа (B).
3. Подсоединить удлинитель Вентури (C) к вентилятору.
4. Подключить электрические кабели электромотора вентилятора (D), газовой арматуры (E) и блока розжига (F).
5. Снова включить подачу газа и электропитания.

Дополнительные сведения об операциях (продолжение)

6. Проверить герметичность соединений газового контура.



Опасность

Утечка газа может стать причиной взрыва.
Проверить герметичность резьбовых соединений.



Внимание

Использование аэрозольного течеискателя может привести к неисправностям в работе.
Не допускать попадания аэрозольного течеискателя на электрические контакты и мембранное отверстие на газовом клапане.

Проверка мембранного расширительного бака и давления в установке

Указание

Проверку проводить на холодной установке.

1. Опорожнить установку настолько, чтобы манометр показал "0", или закрыть колпачковый клапан на мембранном расширительном баке и сбросить давление.
2. Если исходное давление расширительного бака ниже статического давления установки, добавить азот, чтобы исходное давление поднялось на 0,1 - 0,2 бара выше.
3. Долить воду в отопительную установку таким образом, чтобы при остывшей установке давление при наполнении составляло мин. 1,0 бар и на 0,1 - 0,2 бара превышало исходное давление мембранного расширительного бака. Допустимое избыточное давление: 3 бар

Проверка герметичности деталей газового тракта при рабочем давлении



Опасность

Утечка газа может стать причиной взрыва.
Проверить герметичность деталей газового тракта.



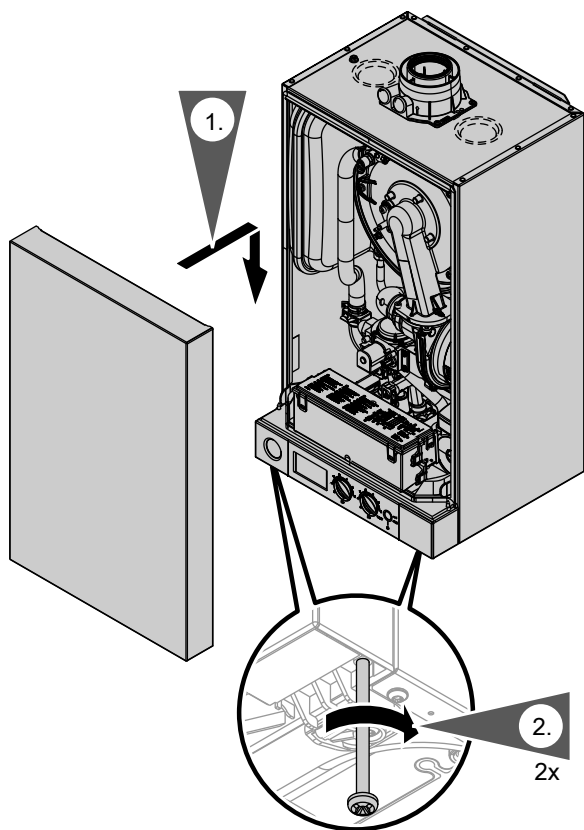
Внимание

Использование аэрозольного течеискателя может привести к неисправностям в работе.

Дополнительные сведения об операциях (продолжение)

Не допускать попадания аэрозольного течеискателя на электрические контакты и мембранное отверстие на газовом клапане.

Монтаж фронтальной панели облицовки



1. Навесить фронтальную панель облицовки.

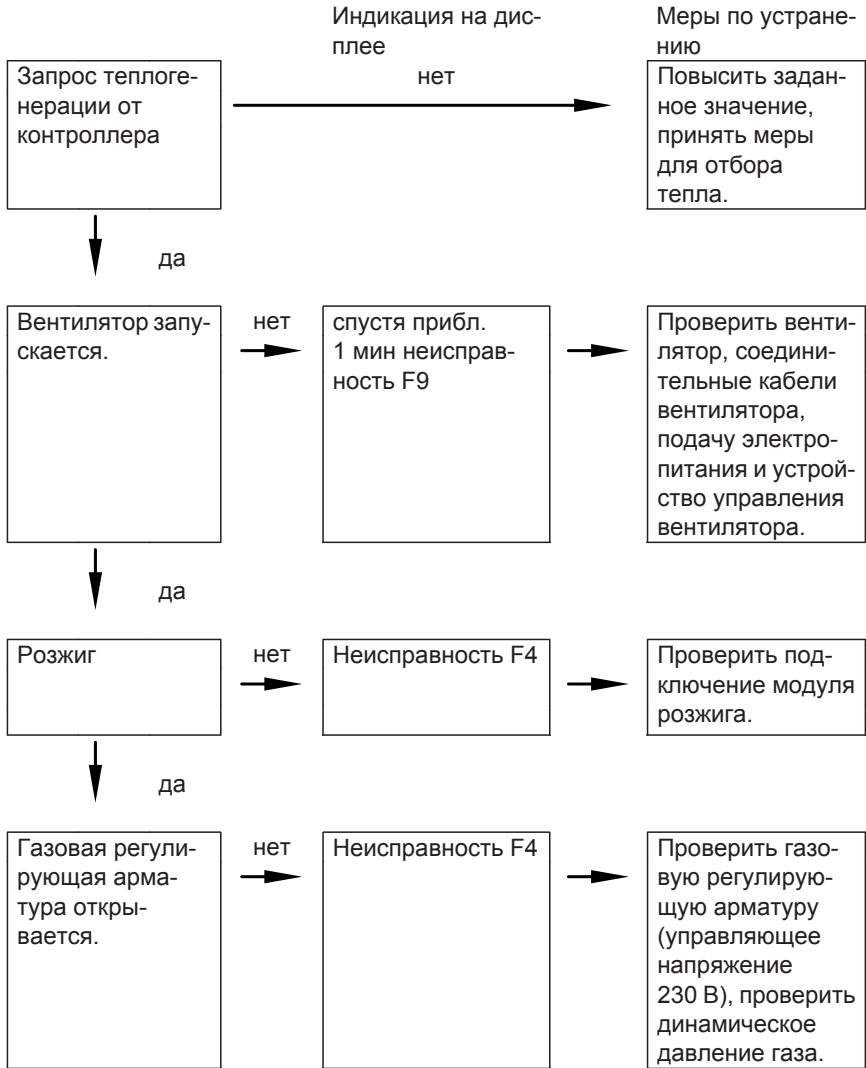
2. Затянуть винты, расположенные на нижней стороне.

Дополнительные сведения об операциях (продолжение)

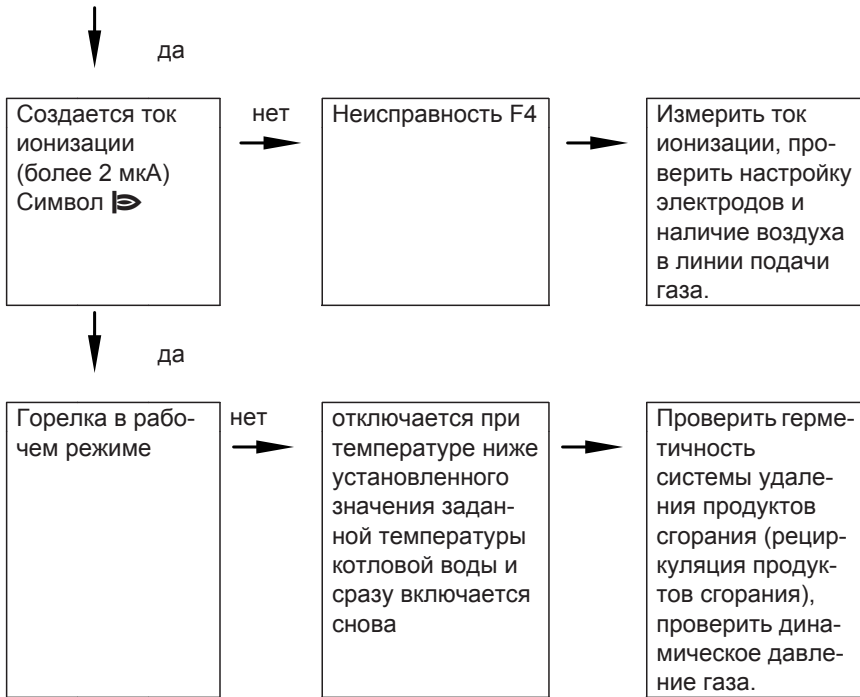
Инструктаж пользователя установки

Монтажная фирма обязана передать пользователю установки инструкцию по эксплуатации и проинструктировать его об управлении установкой.

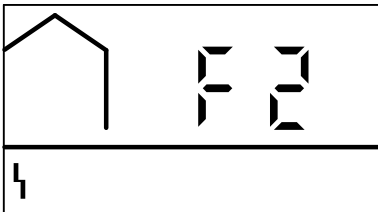
Последовательность функционирования и возможные неисправности



Последовательность функционирования и возможные... (продолжение)



Индикация неисправностей на дисплее



Неисправности отображаются на дисплее в виде мигающего кода неисправности с символом "⚡".
Значения кодов неисправности см. в таблице ниже.

Индикация неисправностей на дисплее (продолжение)

Код неисправ. на дисплее	Поведение установки	Причина неисправности	Принимаемые меры
10	Постоянная температура подачи	Короткое замыкание датчика наружной температуры	Проверить датчик наружной температуры и кабель (см. стр. 46).
18	Постоянная температура подачи	Обрыв датчика наружной температуры	Проверить датчик наружной температуры и кабель (см. стр. 46).
30	Горелка заблокирована.	Короткое замыкание датчика температуры котла	Проверить датчик температуры котла (см. стр. 48).
38	Горелка заблокирована.	Обрыв датчика температуры котла	Проверить датчик температуры котла (см. стр. 48).
50	Нет приготовления горячей воды	Короткое замыкание датчика температуры емкостного водонагревателя	Проверить датчик (см. стр. 49).
51	Нет приготовления горячей воды	Короткое замыкание датчика температуры ГВ на выходе	Проверить датчик (см. стр. 52).
52	Горелка заблокирована.	Короткое замыкание датчика расхода	Проверить соединения и кабель, при необходимости заменить датчик.
58	Нет приготовления горячей воды	Обрыв датчика температуры емкостного водонагревателя	Проверить датчик (см. стр. 49).
59	Нет приготовления горячей воды	Обрыв датчика температуры ГВ на выходе	Проверить датчик (см. стр. 52).
5A	Горелка заблокирована.	Обрыв датчика расхода	Проверить соединения и кабель, при необходимости заменить датчик.
A9	Режим регулирования без модуля Open Therm	Ошибка связи модуля Open Therm	Проверить соединения и кабель, при необходимости заменить модуль Open Therm.

Индикация неисправностей на дисплее (продолжение)

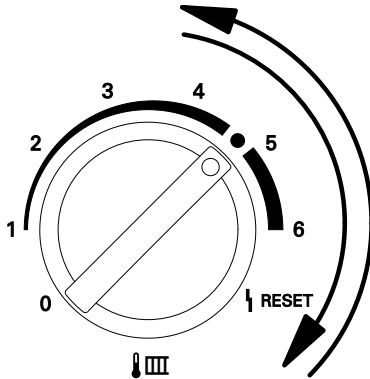
Код неисправн. на дисплее	Поведение установки	Причина неисправности	Принимаемые меры
b0	Горелка заблокирована.	Короткое замыкание датчика температуры уходящих газов	Проверить датчик (см. стр. 53).
b8	Горелка заблокирована.	Обрыв датчика температуры уходящих газов	Проверить датчик (см. стр. 53).
E3	Горелка в состоянии неисправности	Ошибка в цепи безопасности	Проверить ограничитель температуры и соединительные кабели (см. стр. 50). Проверить контроллер, при необходимости заменить.
E5	Горелка заблокирована.	Внутренняя ошибка	Проверить ионизационный электрод и соединительные кабели. Произвести сброс "Reset" (см. стр. 45).
F0	Горелка заблокирована.	Внутренняя ошибка	Заменить контроллер.
F1	Горелка в состоянии неисправности	Превышена макс. температура уходящих газов	Проверить уровень наполнения отопительной установки. Проверить насос. Удалить воздух из установки. Произвести сброс "Reset" (см. стр. 45).
F2	Горелка в состоянии неисправности	Сработал ограничитель температуры.	Проверить уровень наполнения отопительной установки. Проверить насос. Удалить воздух из установки. Проверить ограничитель температуры и соединительные кабели (см. стр. 50). Произвести сброс "Reset" (см. стр. 45).

Индикация неисправностей на дисплее (продолжение)

Код неисправ. на дисплее	Поведение установки	Причина неисправности	Принимаемые меры
F3	Горелка в состоянии неисправности	Сигнал пламени имеется уже при пуске горелки.	Проверить ионизационный электрод и соединительные кабели. Произвести сброс "Reset" (см. стр. 45).
F4	Горелка в состоянии неисправности	Отсутствует сигнал пламени.	Проверить электрод розжига / ионизационный электрод и соединительные кабели, проверить давление газа, газовую регулирующую арматуру, розжиг, модуль розжига, конденсатоотводчик. Произвести сброс "Reset" (см. стр. 45).
F8	Горелка в состоянии неисправности	Топливный клапан закрывается с задержкой.	Проверить газовую регулирующую арматуру. Проверить оба управляющих кабеля. Произвести сброс "Reset" (см. стр. 45).
F9	Горелка в состоянии неисправности	Частота вращения вентилятора при пуске горелки слишком низкая.	Проверить вентилятор, соединительные кабели вентилятора, электропитание вентилятора и устройство управления вентилятором. Произвести сброс "Reset" (см. стр. 45).
FA	Горелка в состоянии неисправности	Вентилятор не остановился.	Проверить вентилятор, соединительные кабели вентилятора, устройство управления вентилятором. Произвести сброс "Reset" (см. стр. 45).

Индикация неисправностей на дисплее (продолжение)

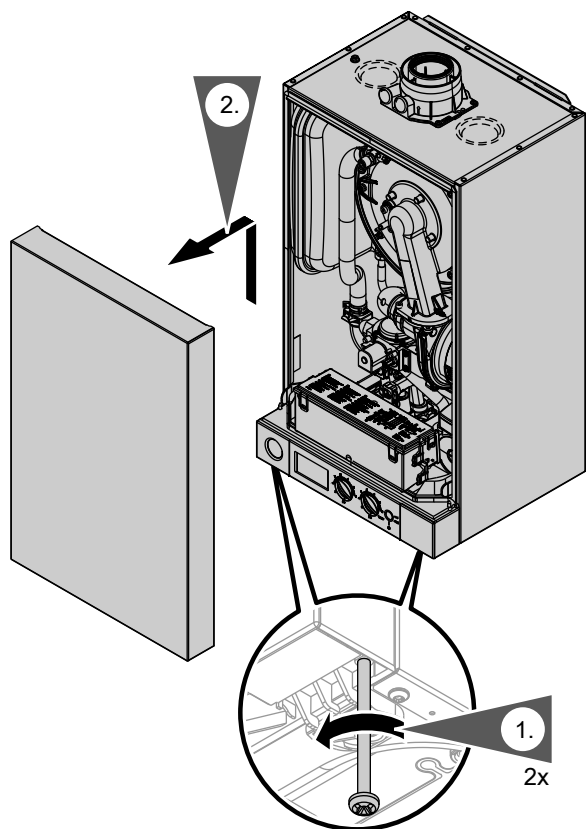
Код неисправ. на дисплее	Поведение установки	Причина неисправности	Принимаемые меры
FC	Горелка заблокирована.	Устройство управления вентилятором (контроллер) неисправно.	Проверить соединительный кабель вентилятора, при необходимости заменить кабель или контроллер.
Fd	Горелка заблокирована.	Неисправность топочного автомата	Проверить электрод розжига и соединительные кабели. Проверить, нет ли сильного поля помех (ЭМС) вблизи прибора. Произвести сброс "Reset" (см. стр. 45). Если неисправность не устраняется, заменить контроллер.
FF	Горелка заблокирована.	Неисправность топочного автомата	Проверить электрод розжига и соединительные кабели. Проверить, нет ли сильного поля помех (ЭМС) вблизи прибора. Произвести сброс "Reset" (см. стр. 45). Если неисправность не устраняется, заменить контроллер.

Индикация неисправностей на дисплее (продолжение)**Сброс (Reset)**

Повернуть ручку настройки "III" в пределах не более 2 секунд в положение "RESET", а затем снова вернуть в диапазон регулировки.

Ремонт

Демонтаж фронтальной панели облицовки

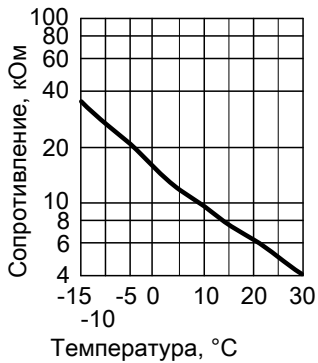
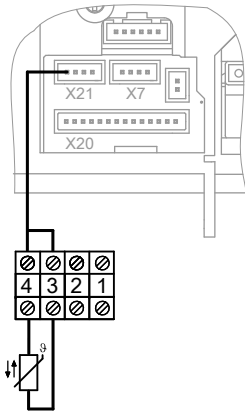


1. Ослабить винты на нижней части водогрейного котла, полностью не вывинчивать.

2. Снять фронтальную панель облицовки.

Датчик наружной температуры

1. Открыть корпус контроллера. См. стр. 15.

Ремонт (продолжение)

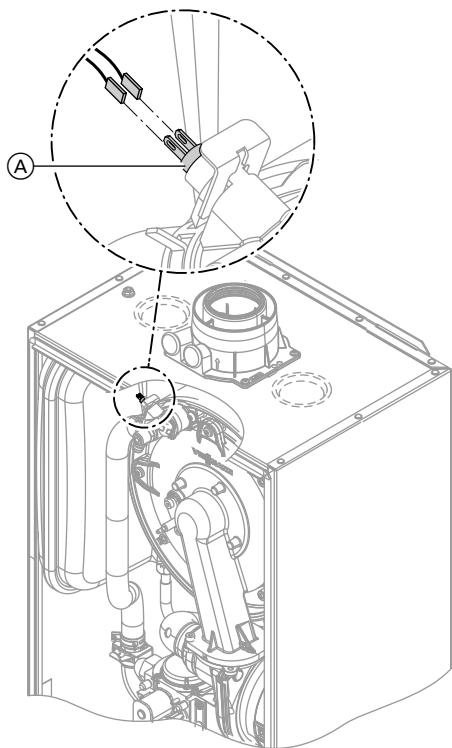
2. Отсоединить кабели датчика наружной температуры.

3. Измерить сопротивление датчика и сравнить его с кривой.

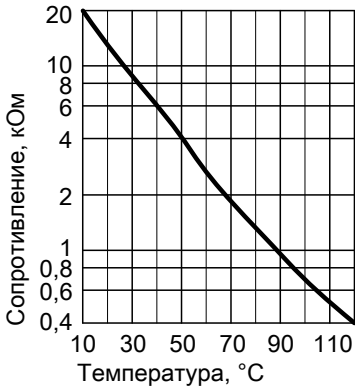
4. При сильном отклонении заменить датчик.

Ремонт (продолжение)

Датчик температуры котла



1. Отсоединить кабели от датчика температуры котла **A** и измерить сопротивление.

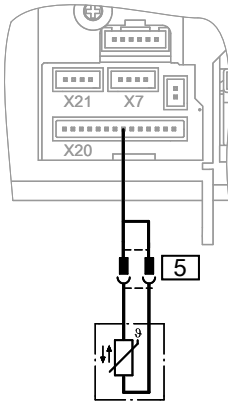
Ремонт (продолжение)

- Измерить сопротивление датчика и сравнить его с кривой.
- При сильном отклонении опорожнить отопительный контур водогрейного котла и заменить датчик.

**Опасность**

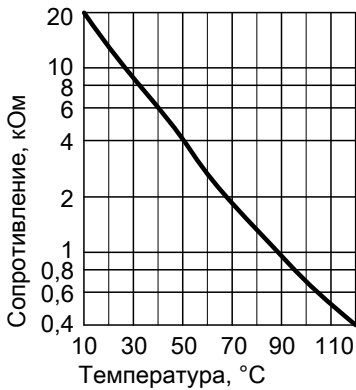
Датчик температуры котла находится непосредственно в теплоносителе (опасность ожога). Перед заменой датчика водогрейный котел следует опорожнить.

Проверить датчик температуры емкостного водонагревателя (газовый конденсационный одноконтурный котел)



- Отсоединить штекер **5** от кабельного жгута и измерить сопротивление.

Ремонт (продолжение)

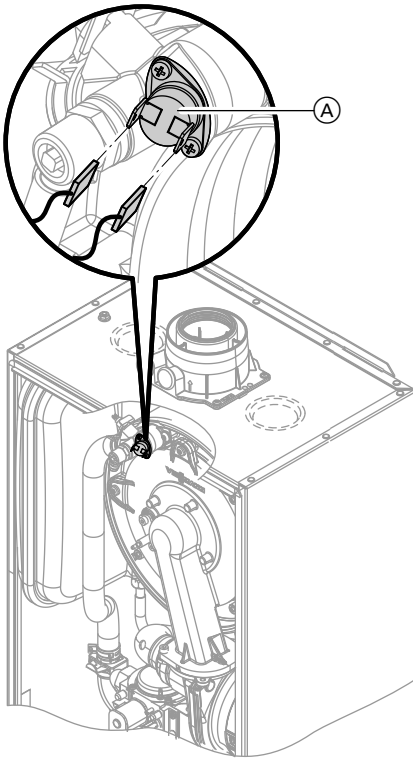


2. Сравнить сопротивление датчика с кривой.
3. При сильном отклонении заменить датчик.

Проверка ограничителя температуры

Если после аварийного отключения устройство управления горелкой разблокировать не удастся несмотря на то, что температура котловой воды составляет менее 95 °C, то следует проверить ограничитель температуры.

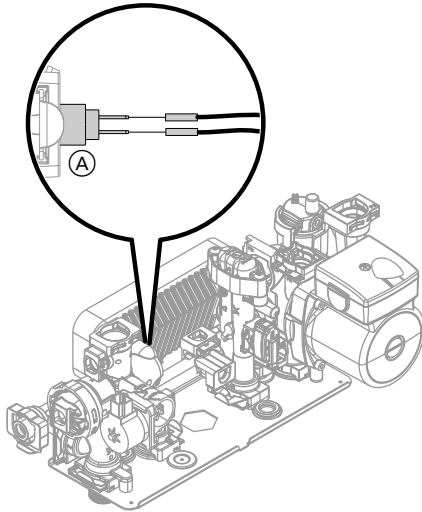
Ремонт (продолжение)



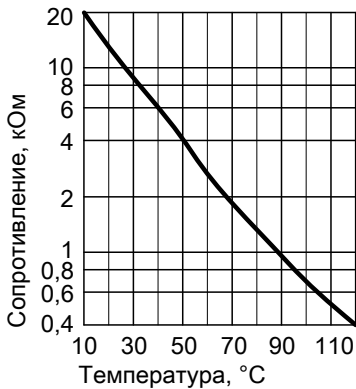
1. Отсоединить кабели ограничителя температуры (A).
2. Проверить пропускание тока ограничителем температуры с помощью универсального измерительного прибора.
3. Демонтировать неисправный ограничитель температуры.
4. Установить новый ограничитель температуры.
5. Для разблокировки произвести сброс "Reset" на контроллере (см. стр. 45).

Ремонт (продолжение)

Проверка датчик температуры ГВ на выходе (газовый конденсационный комбинированный котел)



1. Отсоединить кабели от датчика температуры ГВ на выходе (A).
2. Измерить сопротивление датчика и сравнить его с кривой.



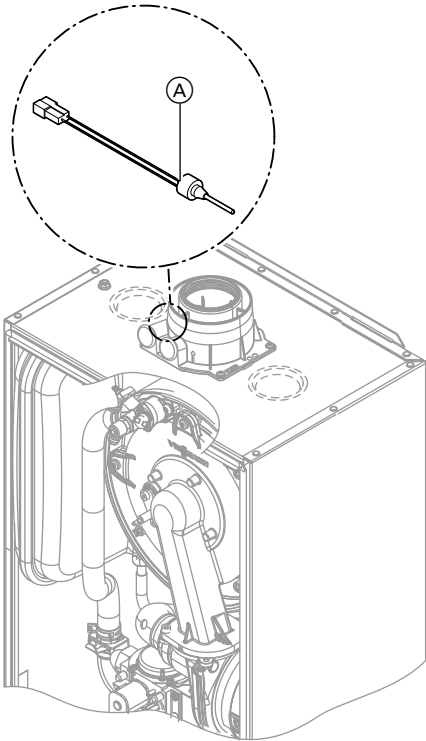
3. При сильном отклонении заменить датчик.

Указание

При замене датчика температуры на выходе возможна утечка воды. Заблокировать подачу холодной воды. Опорожнить трубопровод горячей воды и пластинчатый теплообменник (контура ГВС).

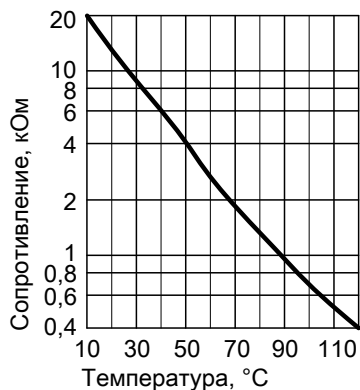
Ремонт (продолжение)

Проверка датчика температуры уходящих газов



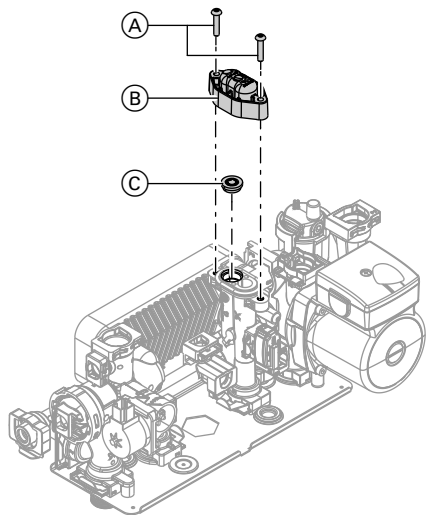
1. Отсоединить кабели от датчика температуры уходящих газов (A).
2. Измерить сопротивление датчика и сравнить его с кривой.

Ремонт (продолжение)



3. При сильном отклонении заменить датчик.

Замена ограничителя расхода (газовый конденсационный комбинированный котел)



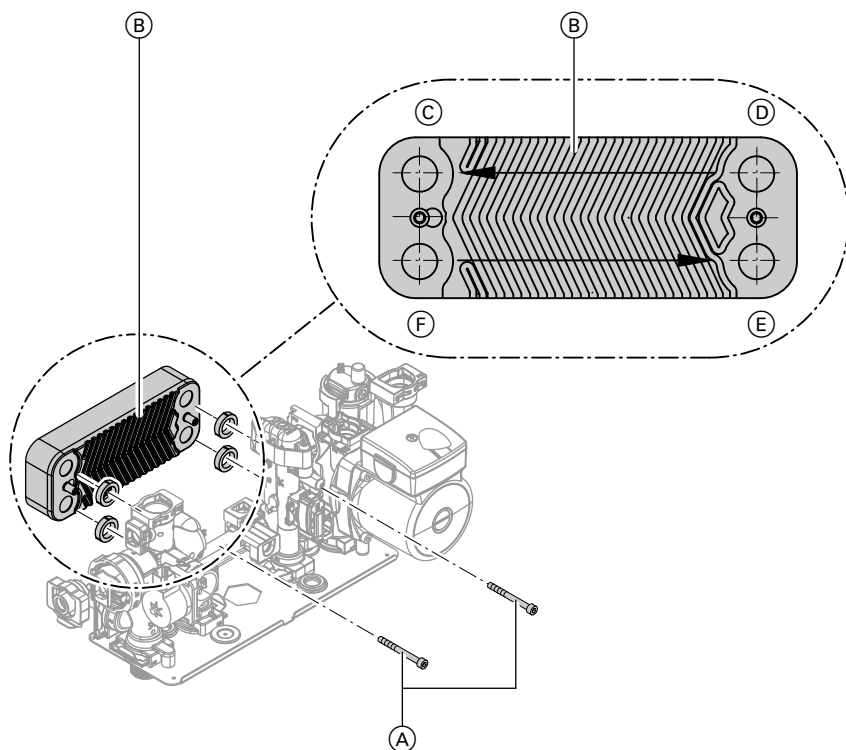
1. Опорожнить контур ГВС водогрейного котла.
2. Откинуть контроллер вниз.
3. Открутить винты (А).
4. Снять крышку (В).
5. Извлечь неисправный ограничитель расхода (С).
6. Определить параметры нового ограничителя расхода (С) на основании заводского номера водогрейного котла (см. фирменную табличку) и с помощью следующей таблицы.
7. Установить новый ограничитель расхода (С).
8. Установить прилагаемую новую крышку (В).

Ремонт (продолжение)

Заводской № (фирменная табличка)	Расход л/мин	Цвет
7499420	10	черный
7499422	14	коричневый
7499430	12	красный
7499431	14	коричневый
7499434	10	черный
7499436	14	коричневый
7499438	8	белый
7499440	10	черный
7499443	10	черный
7499447	14	коричневый

Ремонт (продолжение)

Проверка или замена пластинчатого теплообменника (газовый конденсационный комбинированный котел)



- Ⓒ Подающая магистраль котлового контура
- Ⓓ Обратная магистраль котлового контура

- Ⓔ Холодная вода
- Ⓕ Горячая вода

1. Закрывать отопительный контур и контур ГВС водогрейного котла и опорожнить его.
2. Откинуть контроллер вниз.
3. Открутить два винта Ⓐ на пластинчатом теплообменнике Ⓑ и вынуть пластинчатый теплообменник вместе с уплотнениями.

Ремонт (продолжение)**Указание**

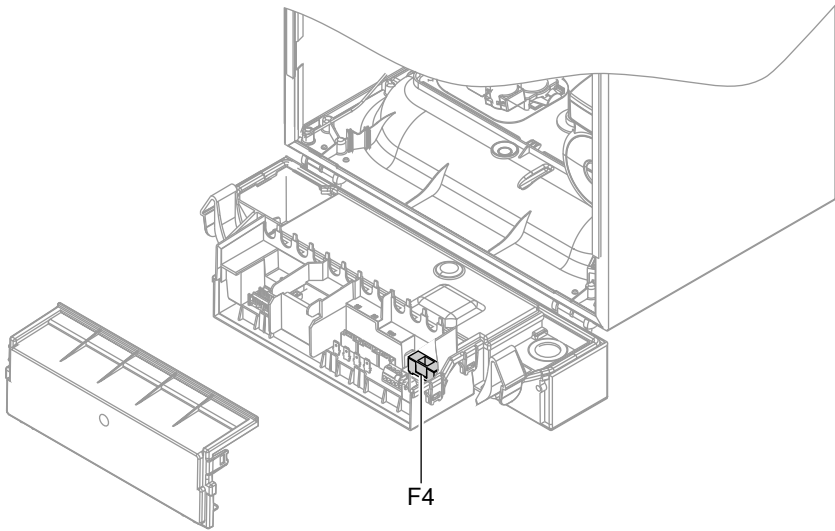
При демонтаже из снятого пластинчатого теплообменника может вылиться небольшое количество воды.

4. Проверить соединения контура ГВС на предмет наличия известковых отложений, при необходимости очистить теплообменник или заменить его.
5. Проверить соединения отопительного контура на предмет наличия известковых отложений, при необходимости очистить пластинчатый теплообменник или заменить его.

6. Сборка осуществляется в обратной последовательности с использованием новых уплотнений.

Указание

При монтаже следить за положением крепежных отверстий и правильной посадкой уплотнений. Обеспечить правильное положение при монтаже пластинчатого теплообменника.

Проверка предохранителя

1. Обесточить прибор.

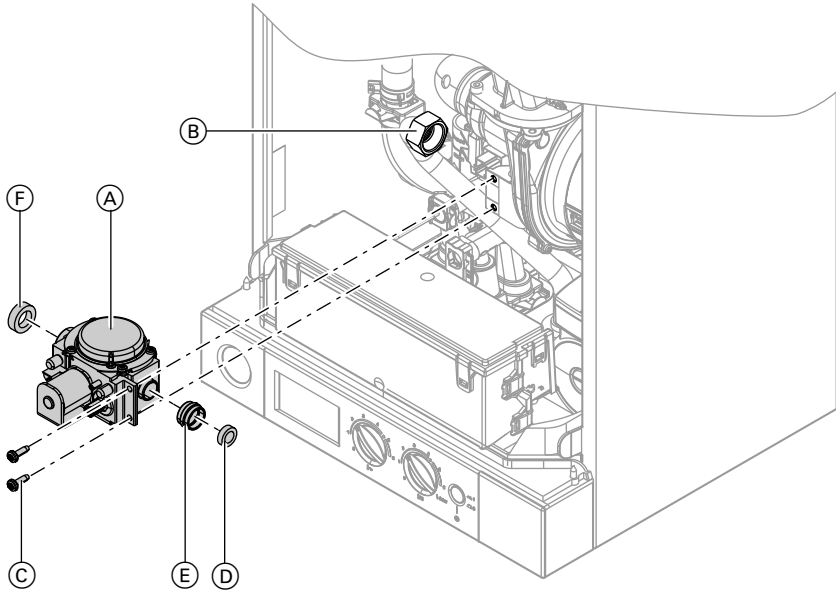
2. Открыть корпус контроллера (см. стр. 15).

Ремонт (продолжение)

3. Проверить предохранитель F4.

Перенастройка с сжиженного газа на природный газ

Демонтаж газовой диафрагмы



1. Отсоединить электрический кабель от газовой регулирующей арматуры (А).
2. Открутить накидную гайку (В).
3. Открутить два винта (С) и снять газовую регулирующую арматуру (А).
4. Извлечь газовую диафрагму (D) из газовой регулирующей арматуры (А).
5. Установить газовую регулирующую арматуру (А) с новыми уплотнениями (Е) и (F).
Момент затяжки крепежных винтов (С): 3 Нм.
Момент затяжки для накидных гаек (В): 30 Нм.
6. Удалить наклейку вида газа на верхней части водогрейного котла (рядом с фирменной табличкой) или сделать ее нечитаемой.

Перенастройка с сжиженного газа на природный... (продолжение)

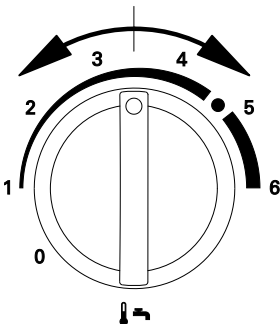
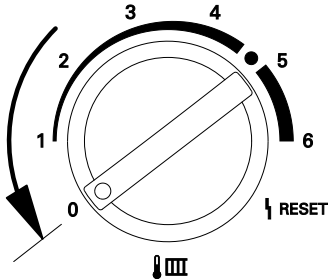
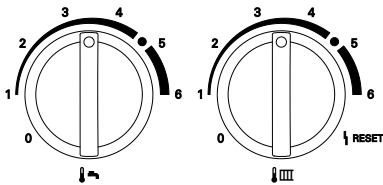
7. Ввести водогрейный котел в действие и проверить герметичность.



Опасность

Утечка газа может стать причиной взрыва.
Проверить герметичность деталей газового тракта.

Перенастройка вида газа на контроллере



1. Включить сетевой выключатель.
2. Одновременно повернуть обе ручки настройки "🔥" и "🔥" в среднее положение.
На дисплее появляется **"SERV"**.
3. Повернуть ручку настройки "🔥" в течение 2 секунд влево до упора .
На дисплее мигает "▶" и установленное значение.
4. Вращением ручки настройки "🔥" настроить контроллер для работы на природном или сжиженном газе.
На дисплее появляется:
 - "0" - работа на природном газе или
 - "1" - работа на сжиженном газе
5. Если значение более не мигает, настроенный режим работы сохраняется, и контроллер снова переходит в обычный режим.

Перенастройка с сжиженного газа на природный... (продолжение)

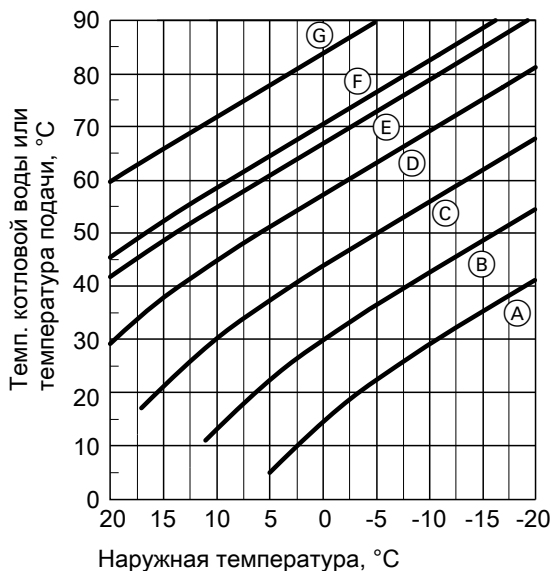
Проверка содержания CO₂

См. стр. 27.

Функции и условия эксплуатации в режиме погодозависимой теплогенерации

В режиме погодозависимой теплогенерации температура котловой воды регулируется в зависимости от наружной температуры.

Кривая отопления контроллера для погодозависимой теплогенерации



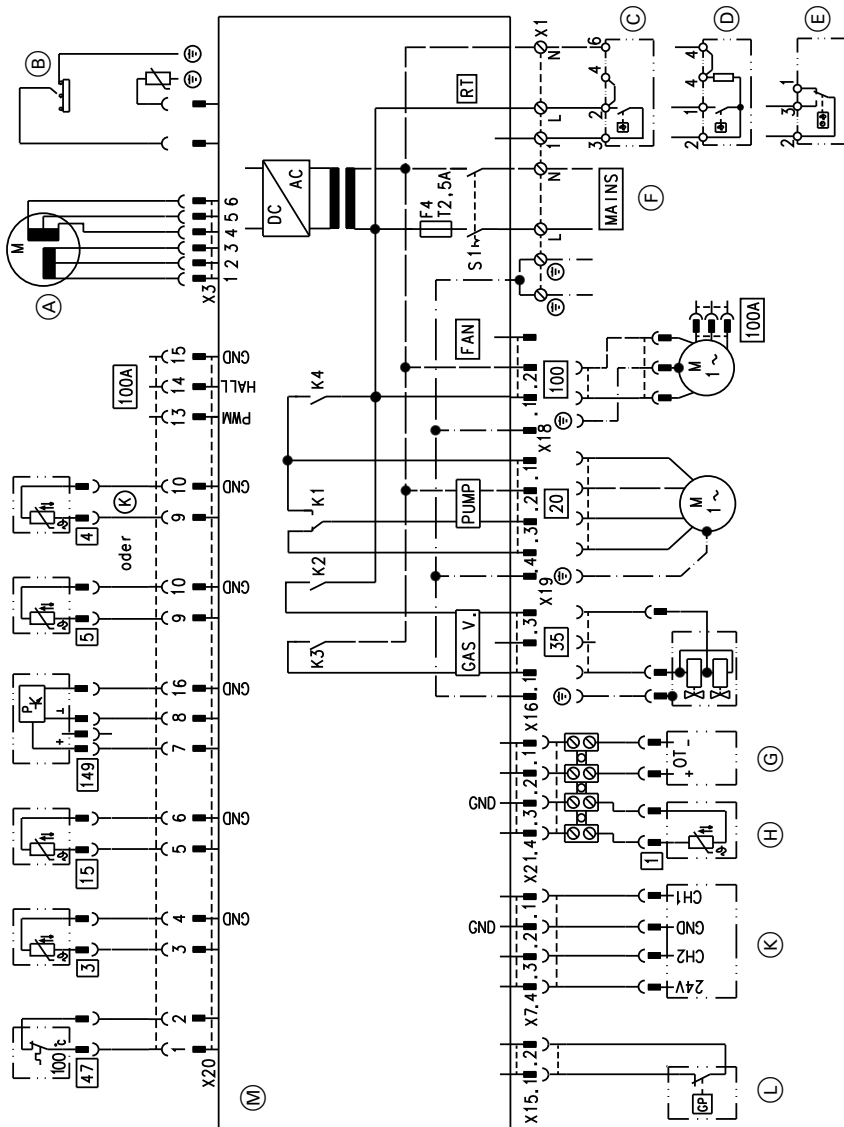
Регулировка ручки настройки "❄️" (символы)

- (A) = 1
- (B) = 2
- (C) = 3
- (D) = 4
- (E) = заводские настройки
- (F) = 5
- (G) = 6

Функция защиты от замерзания

Функция защиты от замерзания возможна только при подключенном датчике наружной температуры. Функция защиты от замерзания активируется при наружной температуре $< 5^{\circ}\text{C}$. Горелка включается, и температура котловой воды поддерживается на 20°C .

Схема электрических соединений



- (A) Шаговый мотор переключающего клапана
 (B) Розжиг/ионизация

- (C) Vitotrol 100, тип UTA и UTDB-RF
 (D) Vitotrol 100, тип RT

Схема электрических соединений (продолжение)

- | | | | |
|-------|---|------|--|
| Ⓔ | Vitotrol 100, тип UTDB | 5 | Датчик температуры емкостного водонагревателя (газовый конденсационный одно-контурный котел) |
| Ⓕ | Сетевой вход 230 В/50 Гц | | |
| Ⓖ | Дистанционное управление (модуль Open Therm) | | |
| Ⓝ | Датчик наружной температуры (принадлежность) | 15 | Датчик температуры уходящих газов |
| Ⓚ | Таймер (принадлежность) | 20 | Насос 230 В~ |
| Ⓛ | Реле контроля давления газа (принадлежность) | 35 | Газовый электромагнитный клапан |
| Ⓜ | Плата в контроллере | 47 | Ограничитель температуры |
| X ... | Электрический интерфейс | 100 | Электромотор вентилятора 230 В~ |
| 3 | Датчик температуры котла | 100A | Устройство управления вентилятором |
| 4 | Датчик температуры горячей воды на выходе (газовый конденсационный комбинированный котел) | 149 | Датчик расхода |

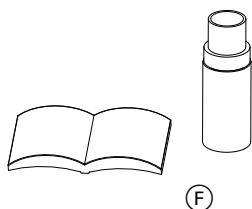
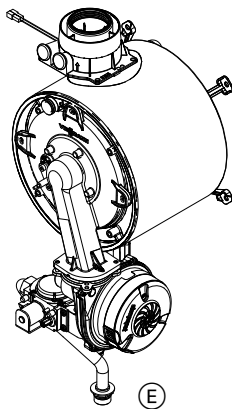
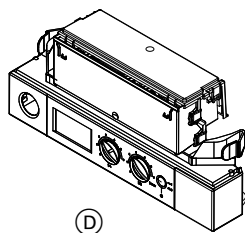
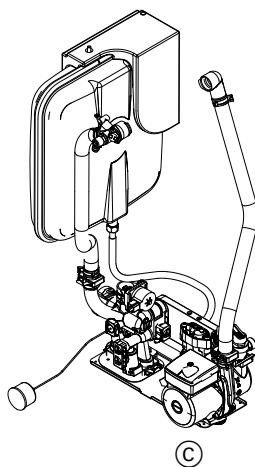
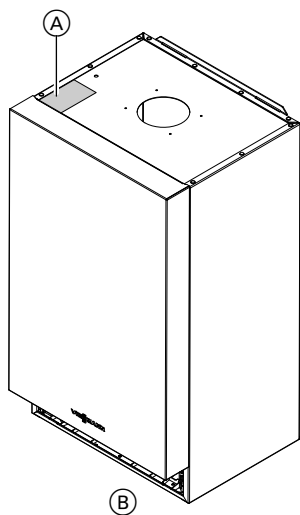
Заказ деталей

Необходимы следующие данные:

- Заводской номер (см. фирменную табличку (A))
- Узел (из этой спецификации)
- Номер позиции детали в пределах узла (из этой спецификации)

Стандартные детали можно приобрести через местную торговую сеть.

Обзор узлов



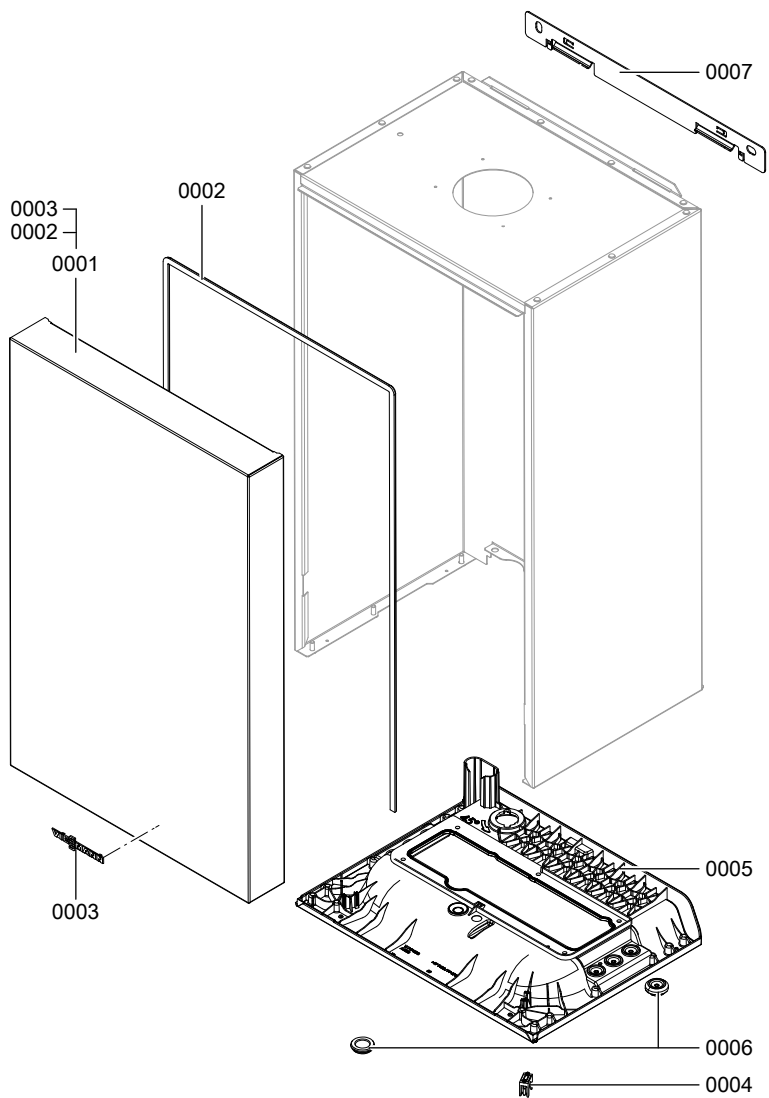
- Ⓐ Фирменная табличка
- Ⓑ Узел панелей облицовки
- Ⓒ Узел гидравлики

- Ⓓ Узел контроллера
- Ⓔ Узел термоэлемента
- Ⓕ Узел прочего

Узел панелей облицовки

- | | | | |
|------|---|------|---|
| 0001 | Фронтальная панель облицовки | 0005 | Основание воздушного короба |
| 0002 | Профильное уплотнение | 0006 | Проходные насадки (комплект) |
| 0003 | Логотип | 0007 | Монтажная планка для крепления на стене |
| 0004 | Верхняя часть устройства для разгрузки от натяжения | | |

Узел панелей облицовки (продолжение)



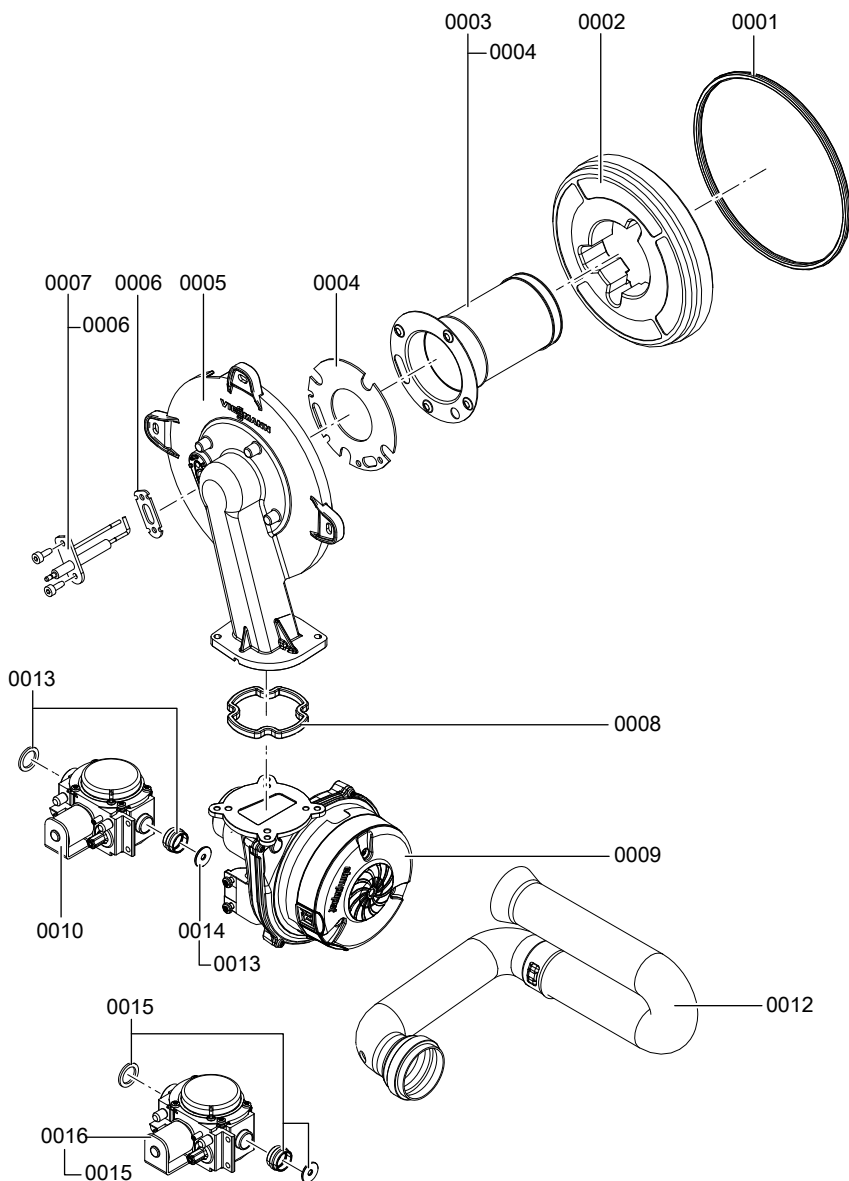
Узел термоэлемента

0001	Уплотнение DN 60	0009	Соединительный тройник
0002	Присоединительный элемент котла	0010	Газовая труба
0003	Заглушка присоединительного элемента котла	0011	Уплотнение 17 x 24 x 2 (комплект)
0004	Уплотнение в системе уходящих газов	0012	Горелка
0005	Датчик температуры уходящих газов	0013	Теплоизоляционный блок
0006	Теплообменник	0014	Крепление теплообменника (комплект)
0007	Сливной шланг конденсата	0015	Комплект уплотнений круглого сечения 20,6 x 2,6
0008	Сифон	0016	Сливной шланг конденсата, длина 400 мм

Узел горелки (продолжение)

0007	Электроды розжига и ионизационный электрод	0013	Уплотнение А 17 x 24 x 2 (комплект)
0008	Уплотнение фланца дверцы горелки	0014	Комплект перенастройки на G31
0009	Радиальный вентилятор	0015	Комплект уплотнений G27
0010	Газовый клапан	0016	Комплект перенастройки на G2.350/G27
0012	Удлинитель Вентури		

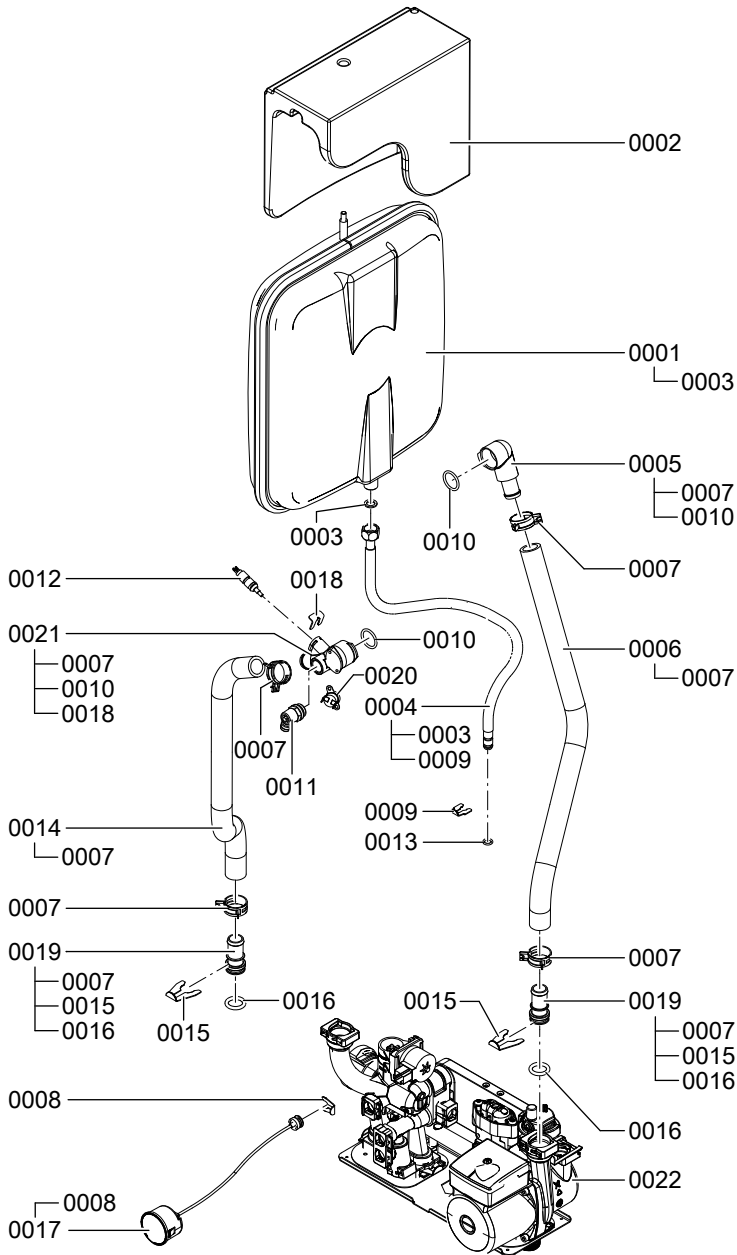
Узел горелки (продолжение)



Узел гидравлики

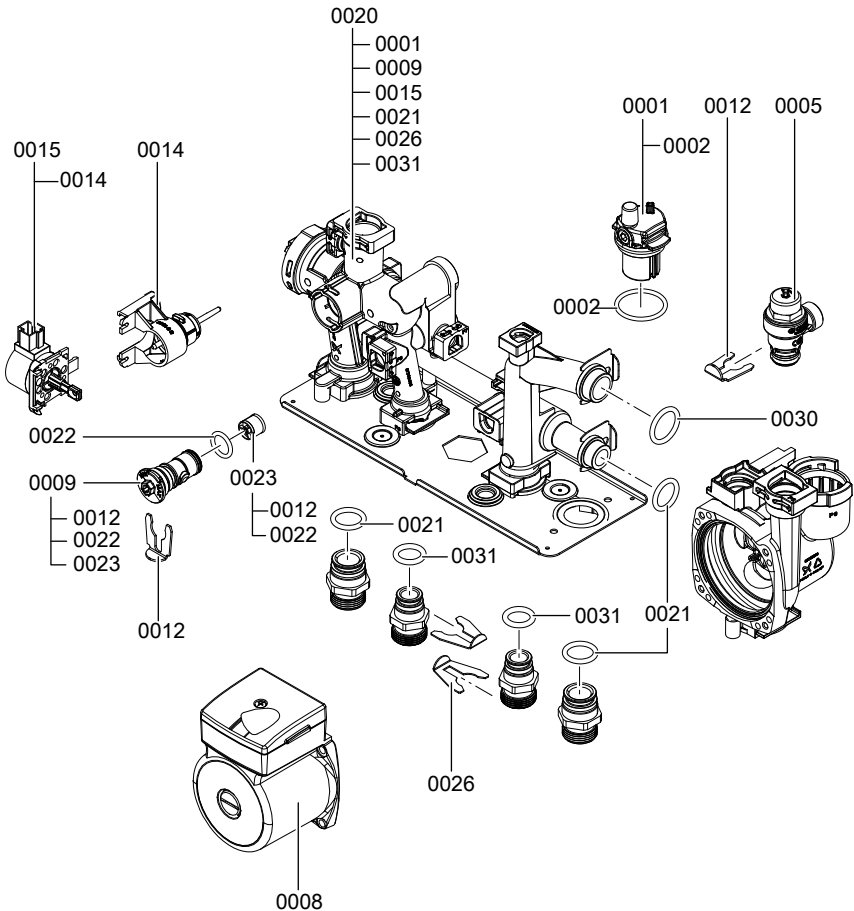
- | | | | |
|------|---|------|--|
| 0001 | Мембранный расширительный бак | 0011 | Ручной воздухоотводчик G ¾ |
| 0002 | Кожух мембранного расширительного бака | 0012 | Датчик температуры |
| 0003 | Уплотнение А 10 x 15 x 1,5 (комплект) | 0013 | Уплотнительное кольцо 8 x 2 |
| 0004 | Соединительный трубопровод мембранного расширительного бака | 0014 | Фасонный шланг подающей магистрали отопительного контура |
| 0005 | Соединительный уголок обратной магистрали отопительного контура | 0015 | Зажим Ø 18 (5 шт.) |
| 0006 | Фасонный шланг обратной магистрали отопительного контура | 0016 | Кольцо круглого сечения 17 x 4 (5 шт.) |
| 0007 | Пружинный хомут DN 25 | 0017 | Манометр |
| 0008 | Зажим Ø 10 (5 шт.) | 0018 | Зажим Ø 8 (5 шт.) |
| 0009 | Зажим Ø 8 (5 шт.) | 0019 | Присоединительный адаптер шланга |
| 0010 | Комплект уплотнений круглого сечения 20,6 x 2,6 | 0020 | Термовыключатель |
| | | 0021 | Присоединительный уголок подающей магистрали отопительного контура |
| | | 0022 | Гидравлика |

Узел гидравлики (продолжение)



Узел одноконтурной гидравлики

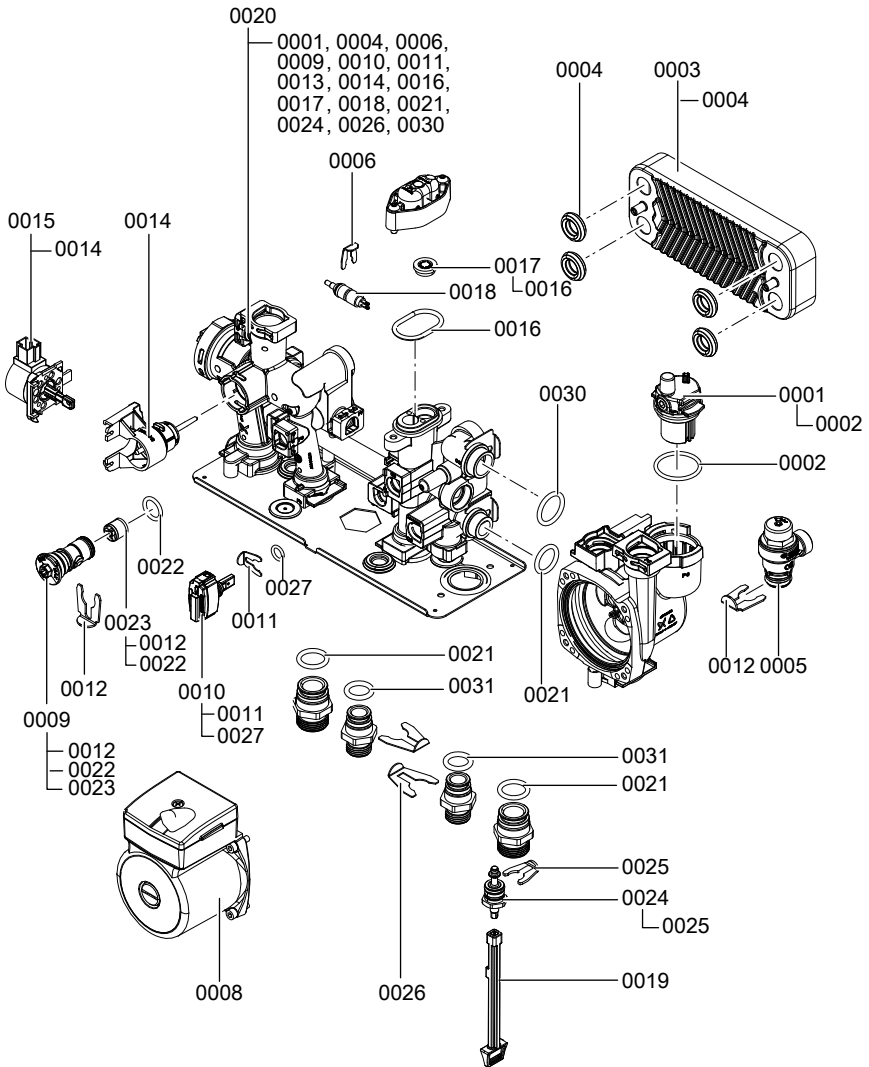
- | | | | |
|------|-------------------------------------|------|---|
| 0001 | Воздухоотводчик | 0021 | Кольцо круглого сечения
19,8 x 3,6 (5 шт.) |
| 0002 | Кольцо круглого сечения 34 x 3 | 0022 | Кольцо круглого сечения 16 x 3
(5 шт.) |
| 0005 | Предохранительный клапан | 0023 | Обратный клапан |
| 0008 | Электромотор насоса | 0026 | Зажим Ø 18 (5 шт.) |
| 0009 | Байпасный картридж | 0030 | Кольцо круглого сечения
23,7 x 3,6 (5 шт.) |
| 0012 | Зажим Ø 16 (5 шт.) | 0031 | Кольцо круглого сечения 17 x 4
(5 шт.) |
| 0014 | Адаптер шагового электро-
мотора | | |
| 0015 | Линейный шаговый мотор | | |
| 0020 | Гидравлика | | |



Узел комбинированной гидравлики

0001	Воздухоотводчик	0017	Регулятор расхода воды
0002	Кольцо круглого сечения 34 x 3 (5 шт.)	0018	Датчик температуры
0003	Пластинчатый теплообменник	0019	Ключ подпиточного крана
0004	Комплект уплотнений пластинчатого теплообменника	0020	Гидравлика
0005	Предохранительный клапан	0021	Круглое уплотнение 19,8 x 3,6 (5 шт.)
0006	Зажим Ø 8 (5 шт.)	0022	Кольцо круглого сечения 16 x 3 (5 шт.)
0008	Электромотор насоса	0023	Обратный клапан
0009	Байпасный картридж	0024	Подпиточный кран
0010	Датчик расхода	0025	Зажим Ø 13,5 (5 шт.)
0011	Зажим Ø 10 (5 шт.)	0026	Зажим Ø 18 (5 шт.)
0012	Зажим Ø 16 (5 шт.)	0027	Кольцо круглого сечения 9,6 x 2,4 (5 шт.)
0014	Адаптер шагового электромотора	0030	Кольцо круглого сечения 23,7 x 3,6 (5 шт.)
0015	Линейный шаговый мотор	0031	Кольцо круглого сечения 17 x 4 (5 шт.)
0016	Овальное уплотнение крышки (5 шт.)		

Узел комбинированной гидравлики (продолжение)



Узел контроллера

0001 Крышка клеммного отсека
0002 Шарнир

0003 Профильное уплотнение
0004 Контроллер

Узел контроллера (продолжение)

0005 Кабельный жгут X20

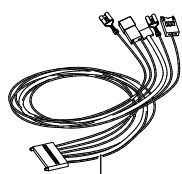
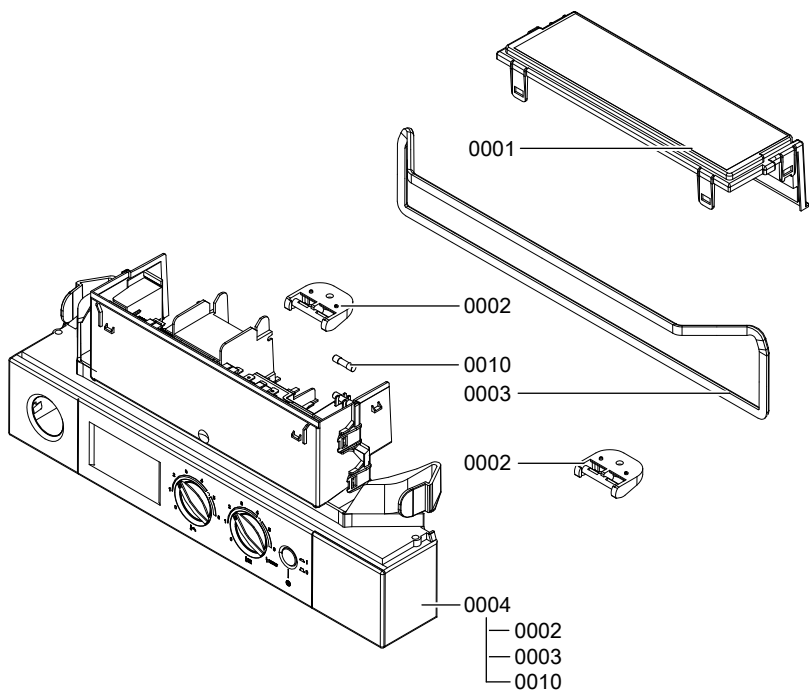
0006 Кабель розжига с угловым штекером 5 кОм

0007 Соединительный кабель газового клапана

0008 Соединительный кабель вентилятора

0009 Кабельный жгут шагового мотора

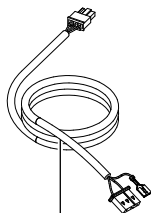
0010 Предохранитель T2,5 A 250 В



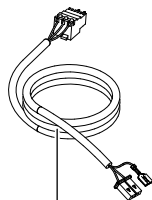
0005



0006



0007



0008



0009

Узел прочего

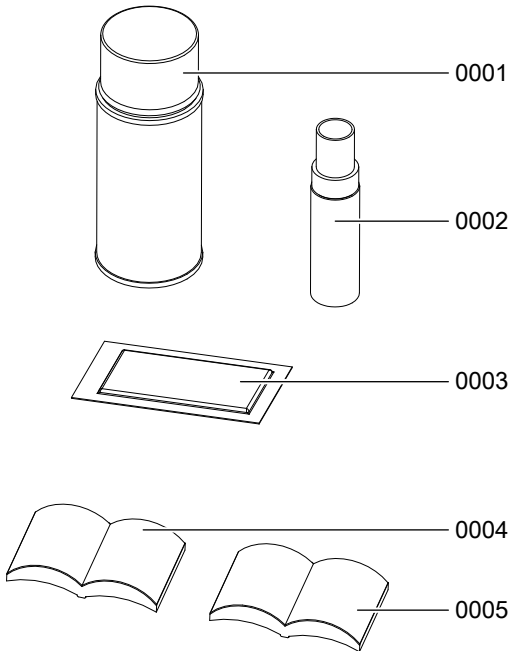
0001 Лак в аэрозольной упаковке,
белый

0003 Специальная смазка

0002 Лакировальный карандаш,
белый

0004 Инструкция по эксплуатации

0005 Руководство по монтажу и сер-
висному обслуживанию



Технические данные

Номинальное напряжение:	230 В~	Допуст. температура окружающей среды	
Номинальная частота:	50 Гц	■ при эксплуатации:	от 0 до +40 °С
Номинальный ток:	2,0 А~	■ при хранении и транспортировке:	от -20 до +65 °С
Класс защиты:	I	Настройка ограничителя температуры:	100 °С (фикс.)
Вид защиты:	IP X4 согласно EN 60529	Входной предохранитель (сеть):	макс. 16 А

Газовый водогрейный котел, категория II_{2H3P}

Диапазон номинальной тепловой мощности в режиме отопления				
T _{под} /T _{обр} 50/30 °С	кВт	6,5 – 19	6,5 – 26	8,8 – 35
T _{под} /T _{обр} 80/60 °С	кВт	5,9 – 17,3	5,9 – 23,7	8,0 – 31,9
Диапазон номинальной тепловой мощности при приготовлении горячей воды	кВт	—	—	8,0 – 35,0
Диапазон номинальной тепловой нагрузки	кВт	6,1 – 17,8	6,1 – 24,3	8,2 – 32,7
Параметры расхода топлива *1 при максимальной нагрузке и работе на следующих видах топлива:				
- природный газ E	м ³ /ч	1,9	2,6	3,5
- сжиженный газ P	кг/ч	1,4	1,9	2,6
Потребляемая эл. мощность (макс.)				
- газовый конденсационный одноконтурный котел	Вт	102	107	154
- газовый конденсационный комбинированный котел	Вт	—	119	158
Газовый конденс. комб. котел (приготовление горячей воды)				
Допуст. рабочее давление	бар	—	10	10

*1 Параметры расхода топлива приведены лишь для документации (например, для заявки на газ) или в целях дополнительной волюметрической проверки настройки. Вследствие заводской настройки запрещены отклонения от указанного здесь давления газа. Условия: 15 °С, 1013 мбар

Технические данные (продолжение)

Диапазон номинальной тепловой мощности в режиме отопления				
T_{под}/T_{обр} 50/30 °C	кВт	6,5 – 19	6,5 – 26	8,8 – 35
T_{под}/T_{обр} 80/60 °C	кВт	5,9 – 17,3	5,9 – 23,7	8,0 – 31,9
Номинальный расход воды при ΔT 35 К (согласно EN 13203)	л/мин	—	10,6	14,3
Установленный расход (макс.)	л/мин	—	10,0	14,0
Идентификатор изделия	CE-0085BT0029			

Декларация безопасности

Декларация безопасности для Vitodens 100-W

Мы, фирма Viessmann Werke GmbH & Co KG, D-35107 Аллендорф, заявляем под собственную ответственность, что изделие **Vitodens 100-W** соответствует следующим стандартам:

EN 297	EN 55 014-2
EN 483	EN 60 335-1
EN 625	EN 60 332-2-102
EN 677	EN 61 000-3-2
EN 806	EN 61 000-3-3
EN 12 897	EN 62 223
EN 55 014-1	

В соответствии с положениями указанных ниже директив данному изделию присвоено обозначение **CE-0085**:

92/42/ЕЭС	2006/95/EC
2004/108/EC	2009/142/EC

Настоящее изделие удовлетворяет требованиям директивы по КПД (92/42/ЕЭС) для **конденсационных котлов**.

Аллендорф, 1 января 2012 года

Viessmann Werke GmbH&Co KG



по доверенности Манфред Зоммер

Предметный указатель

- Г**
Граница замерзания.....62
- Д**
Давление установки.....22
Датчик наружной температуры.....46
Датчик температуры ГВ на выходе.52
Датчик температуры емкостного водонагревателя49
Датчик температуры котла48
Датчик температуры уходящих газов.....53
Декларация безопасности.....82
Демонтаж горелки.....30
Дымоход.....15
- З**
Защита от замерзания.....62
- И**
Индикация неисправностей.....40
Ионизационный электрод.....32
- К**
Код неисправности.....40
Конденсат.....14
Конденсатоотводчик.....14, 34
Кривая отопления.....62
- Л**
Линия подачи воздуха.....15
- М**
Макс. тепловая мощность.....25
Монтаж горелки.....35
Монтаж на стене.....9
- Н**
Наполнение установки.....21, 22
Настройка мощности
■ длина дымохода.....23
- О**
Ограничитель расхода.....54
Ограничитель температуры.....50
Открытие контроллера.....15
Очистка камеры сгорания.....33
Очистка теплообменных поверхностей.....33
- П**
Первичный ввод в эксплуатацию....21
Переоборудование для работы на другом виде газа59
■ природный газ.....59
■ Сжиженный газ.....23
Пламенная голова.....31
Пластинчатый теплообменник.....56
Подключение газа.....13
Подключение к сети.....18
Последовательность функционирования.....39
Предохранитель.....57
Предохранительная цепь.....50
Предохранительный клапан.....14
- Р**
Режим погодозависимой теплогенерации.....62
Розжиг.....32
- С**
Сброс (Reset).....45
Сифон.....14, 34
Снижение мощности.....25
Соединения.....12
Соединения водяного контура.....12
Схема соединений.....63
- Т**
Технические данные.....80

Предметный указатель (продолжение)

У

Удаление воздуха.....	23
Уплотнение горелки.....	31
Устранение неисправностей.....	46

Ф

Функция наполнения.....	21
-------------------------	----

Э

Электрические подключения.....	16
Электрод розжига.....	32

Указание относительно области действия инструкции

Заводской №:

7499418	7499419	7499420	7499421
7499422	7499430	7499431	7499432
7499433	7499434	7499435	7499436
7499438	7499440	7499441	7499442
7499443	7499446	7499447	

ТОВ "Віссманн"
вул. Димитрова, 5 корп. 10-А
03680, м.Київ, Україна
тел. +38 044 4619841
факс. +38 044 4619843

Viessmann Group
ООО "Виссманн"
г. Москва
тел. +7 (495) 663 21 11
факс. +7 (495) 663 21 12
www.viessmann.ru