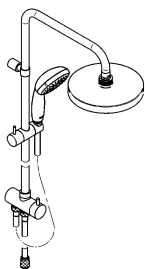


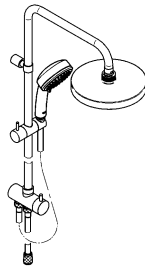


ENJOY WATER®

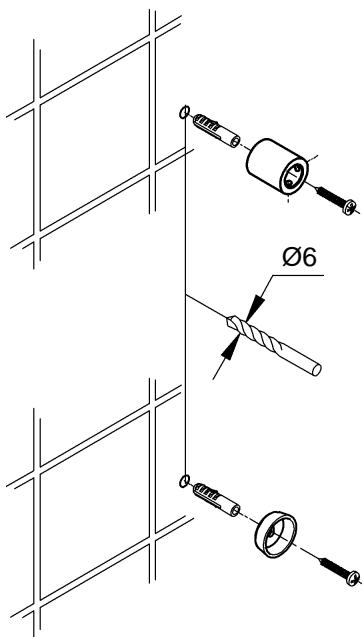
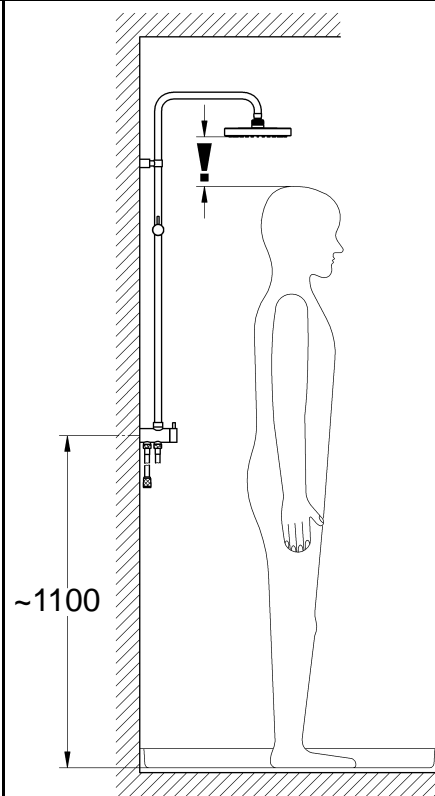
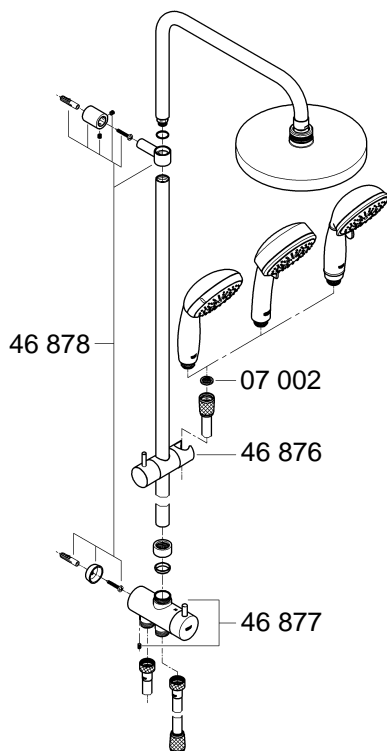
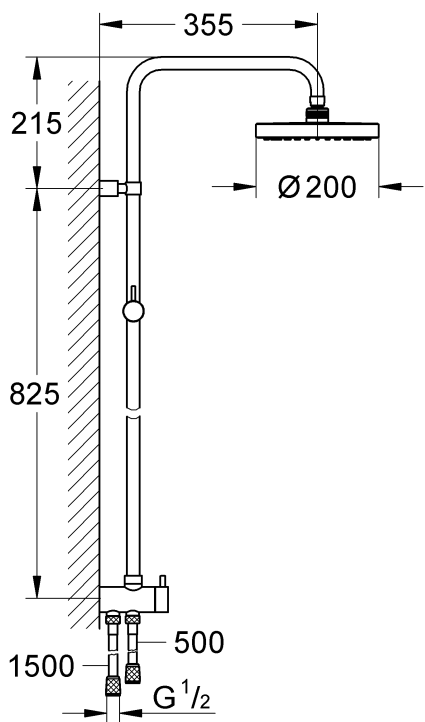
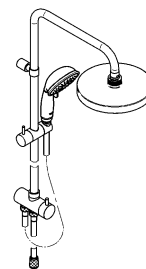
27 389



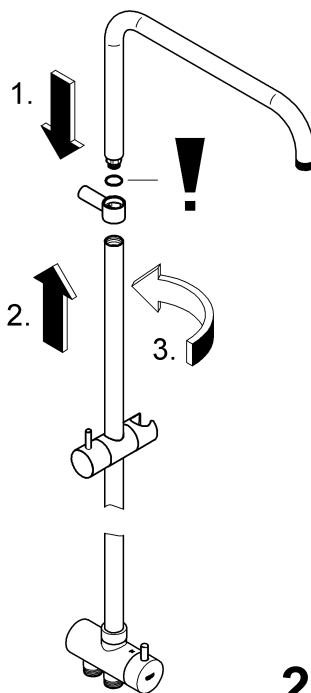
27 394



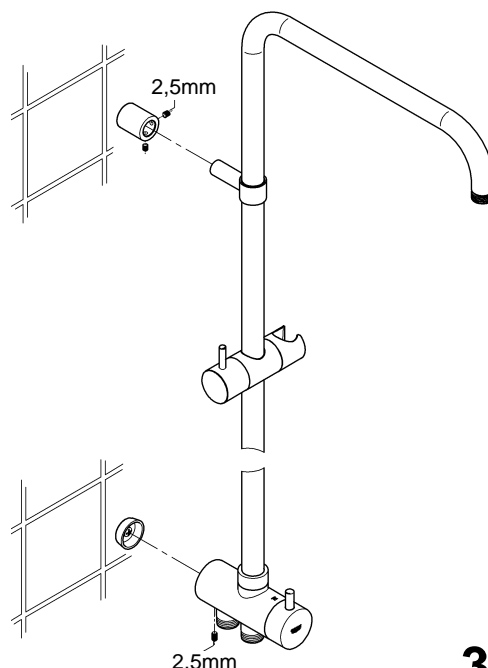
27 399



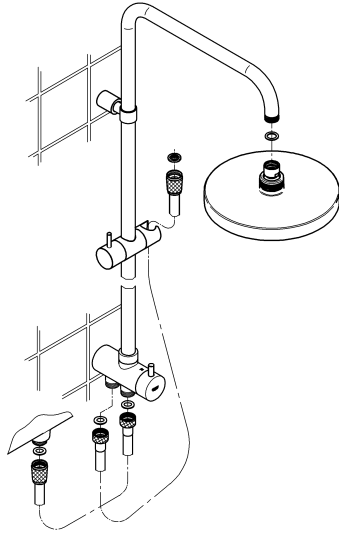
1.



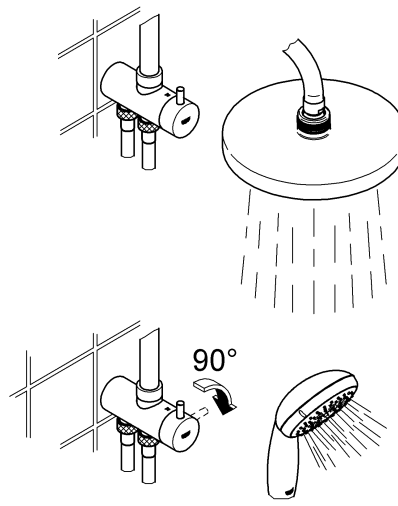
2.



3.



4.



5.

**CN**

**规格:**

- 水流压强: 最小 0.5 巴, 推荐使用 1 – 5 巴
- 工作压力: 最大 10 巴
- 测试压强: 16 巴
- 热水入水口温度: 最高 80 °C
- 推荐水温 (节能): 60 °C

避免冷热水进水管之间产生过大压差。

**安装:**

安装龙头前后务必彻底冲洗管道系统 (遵照 EN 806) !

**功能:**

检查连接是否存在渗漏情况, 并检查龙头的功能。

如果在石膏墙面 (而非实体墙) 上安装, 务必进行必要的加固以确保有足够的支撑力。

**功能:**

检查连接是否存在渗漏情况, 并检查龙头的功能。

**尊敬的客户:**

我们希望确保您能长期对 GROHE 龙头的使用感到满意和愉快。因此, 请阅读以下保养说明, 因为由于处理不当而造成的表面和基础材料损坏不在保修范围内。

请勿使用任何研磨海绵或洗涤剂进行清洁。此外, 我们建议您不要使用含溶剂或酸性物质的清洁剂、水垢去除剂、家用醋以及含有醋酸的清洁剂。它对龙头表面具有腐蚀性, 会使龙头表面失去光泽并留下擦痕。由于商用清洁剂的配方经常变化, 因此我们无法保证它们能为龙头提供应有的温和保护。

请仅使用少量肥皂和湿布清洁龙头, 然后只需进行冲洗并擦干即可。您可以在每次使用后擦干龙头, 以免留下水垢点。如果发生水垢沉积, 请使用我的环保清洁液 **GrohClean** 去除水垢沉积物。GrohClean 采用特殊配方, 可以对龙头表面进行温和清洁。GrohClean 可从您的供应商处进行购买。

**GB**

**Specifications:**

- Flow pressure: min. 0.5 bar – recommended 1 – 5 bar
- Operating pressure: max. 10 bar
- Test pressure: 16 bar
- Hot water inlet temperature: max. 80 °C
- Recommended (energy saving): 60 °C

Avoid major pressure differences between hot and cold water supply.

**Installation:**

Flush piping system prior and after installation of fitting thoroughly (Consider EN 806)!

When installing e.g. on plasterboard walls (not solid walls) it must be assured that an appropriate reinforcement is in place to ensure sufficient strength.

**Function:**

Check connections for leaks and check function of fitting.

**Dear Customer,**

We want to ensure that you get long-lasting satisfaction and pleasure from your GROHE fitting. Therefore, please read the following care instructions because damage to the surface and underlying material resulting from improper treatment is not covered by warranty.

Do not use any abrasive sponges or scouring agents for cleaning. We also advise you not to use cleaning agents containing solvent or acid, limescale removers, household vinegar and cleaning agents with acetic acid in them. They are aggressive to the surface - and will leave your fitting dull and scratched. As the formulations of commercially available cleaning agents frequently change, we no longer guarantee they will provide the gentle care our fitting deserves.

Clean the fitting with a little soap and a moist cloth only, then simply rinse off and wipe dry. You can avoid lime spots by drying the fitting each time it is used. If lime deposits do occur, remove them with **GrohClean**, our environment-friendly cleaning liquid. GrohClean is specially formulated to clean the surface of our fittings gently. GrohClean is available from your supplier.

**D**

**Technische Daten:**

- Fließdruck: min. 0,5 bar – empfohlen 1 – 5 bar
- Betriebsdruck: max. 10 bar
- Prüfdruck: 16 bar
- Temperatur Warmwassereingang: max. 80 °C
- Empfohlen (Energieeinsparung): 60 °C

Höhere Druckdifferenzen zwischen Kalt- und Warmwasseranschluss sind zu vermeiden!

**Installation:**

Rohrleitungssystem vor und nach der Installation gründlich spülen (DIN 1988/ DIN EN 806 beachten)!

Bei Montage z.B. an Gipskartonwänden (keine feste Wand) muss sichergestellt sein, dass eine ausreichende Festigkeit durch eine entsprechende Verstärkung in der Wand vorhanden ist.

**Funktion:**

Anschlüsse auf Dichtheit und Armatur auf Funktion prüfen.

**Sehr geehrte Kundin, sehr geehrter Kunde,**

Wir wollen, dass Sie lange Freude an Ihrer GROHE Armatur haben.

Beachten Sie deshalb bitte folgende Pflegehinweise, denn Oberflächen- und Materialschäden, die durch unsachgemäße Behandlung entstehen, unterliegen nicht der Gewährleistung.

Verwenden Sie für die Reinigung keine kratzenden Schwämme und Scheuermittel. Auch von lösungsmittel- oder säurehaltigen Reinigern, Kalkentfernern, Haushaltsessig und Reinigungsmitteln mit Essigsäure raten wir ab. Sie greifen die Oberfläche an - Ihre Armatur wird matt und zerkratzt. Da die Rezepturen handelsüblicher Reiniger häufig geändert werden, können wir nicht garantieren, dass sie unsere Armatur schonend pflegen.

Reinigen Sie die Armatur nur mit ein wenig Seife und einem feuchten Tuch. Danach einfach abspülen und trockenreiben. Kalkflecken können Sie vermeiden, wenn Sie die Armatur nach jeder Benutzung abtrocknen. Sollten sich trotzdem Kalkablagerungen bilden, beseitigen Sie diese mit **GrohClean**, unserem umweltverträglichen Reinigungsmittel. GrohClean ist mit seiner Zusammensetzung speziell auf die schonende Pflege unserer Armaturenoberfläche abgestimmt. GrohClean erhalten Sie bei Ihrem Installateur.

[www.grohe.com](http://www.grohe.com)

**CN**

电话: +86 21 63758878

**Eastern Mediterranean  
Middle East - Africa  
Area Sales Office:**

Tel.: +357 22 465200

info@grome.com

**Far East Area Sales Office:**

Tel.: +65 6376 4500

info@grome.sg

**IND**

Tel.: +91 11 4062 2000

customercare.in@grohe.com

**D**

Tel.: +49 571 3989-333

impresum@grohe.de