

ИНСТРУКЦИЯ

ПО МОНТАЖУ НОЖЕК УНИВЕРСАЛЬНЫХ ДЛЯ АКРИЛОВОЙ ВАННЫ

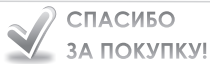


ГАБАРИТНЫЕ РАЗМЕРЫ ВАНН:

длина **1700** мм, ширина **700** мм

длина **1600** мм, ширина **700** мм

длина **1500** мм, ширина **700** мм



УВАЖАЕМЫЙ ПОКУПАТЕЛЬ!

Благодарим Вас за выбор продукции торговой марки « **МЕТАКАМ®** ». Вы сделали хороший выбор - приобрели качественную продукцию отечественного производителя, отвечающую современным требованиям и нормам. Для того, чтобы продукция нашей марки прослужила Вам длительное время, необходимо придерживаться данной инструкции.

ВНИМАНИЕ!

Перед началом монтажа необходимо выдержать ванну при комнатной температуре не менее 2-х часов, а в зимнее время – не менее 24 часов.



Все работы по устройству подвода/отвода воды должны быть завершены до начала монтажа ванны.

КОМПЛЕКТАЦИЯ МОНТАЖНОГО ПАКЕТА

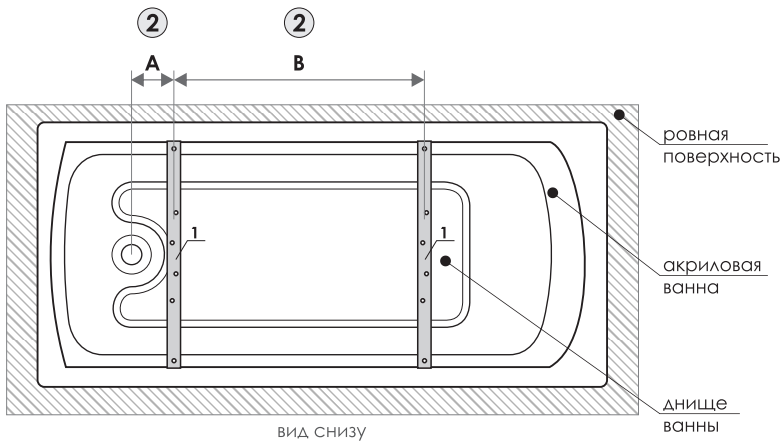
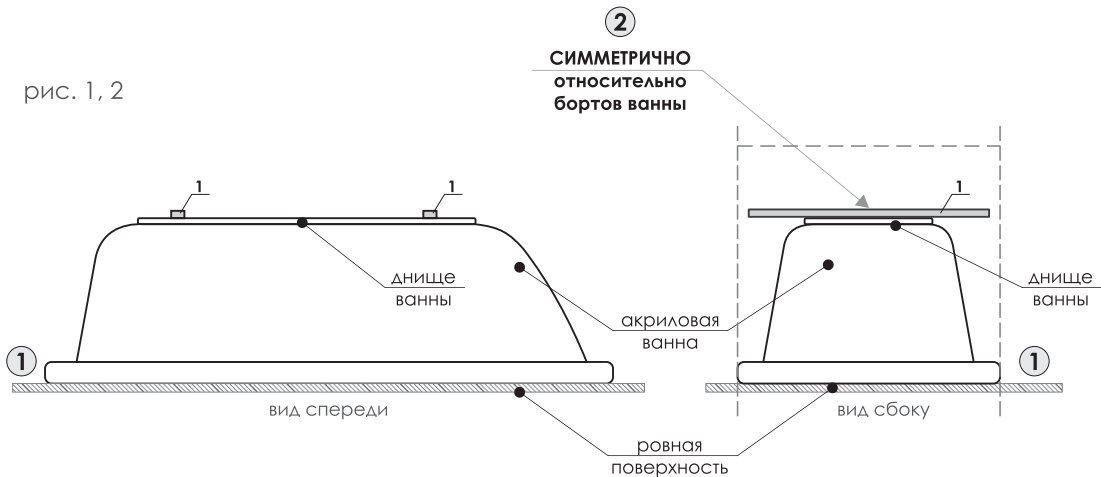
№ п/п	НАИМЕНОВАНИЕ	КОЛИЧЕСТВО	РИСУНОК-ОБОЗНАЧЕНИЕ	НОМЕР ПО СХЕМЕ СБОРКИ
1	МЕТАЛЛИЧЕСКАЯ ТРУБА 40x20x650мм	2 шт.		1
2	ЗАГЛУШКА ДЛЯ ТРУБЫ ПЛАСТИКОВАЯ	4 шт.		2
3	МЕТАЛЛИЧЕСКАЯ ШПИЛЬКА	4 шт.		3
4	ОПОРА ПЛАСТИКОВАЯ	4 шт.		4
5	ШАЙБА	8 шт.		5
6	ГАЙКА	12 шт.		6
7	ШУРУП 4 x 40	8 шт.		7
8	КРЕПЕЖНЫЕ КРОНШТЕЙНЫ	4 шт.		8
9	ДЮБЕЛЬ ПЛАСТИКОВЫЙ 6x60	8 шт.		9
10	ШУРУП 4 x 70	8 шт.		10



МОНТАЖ ИЗДЕЛИЯ

1. Переверните ванну вверх дном, положив ее на чистую ровную не жесткую поверхность - картон, линолеум, ковер или другое (рис.1).
2. Установите металлические трубы на днище ванны, согласно схеме (рис. 2).

рис. 1, 2



А	В	РАЗМЕР ВАННЫ
125 мм	660 мм	1500x700 мм
125 мм	710 мм	1600x700 мм
125 мм	760 мм	1700x700 мм



3. Закрепите металлические трубы к днищу ванны шурупами 4x40 через специально предусмотренные отверстия (рис.3).

ВНИМАНИЕ!

При вкручивании шурупов избегайте их проворачивания в днище ванны. При использовании дрели/шуруповёрта величина крутящего момента должна быть минимальной.

4. Установите пластиковые заглушки (рис. 4).

рис. 3, 4

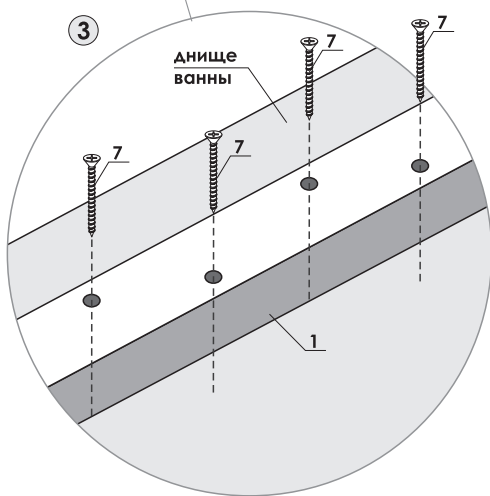
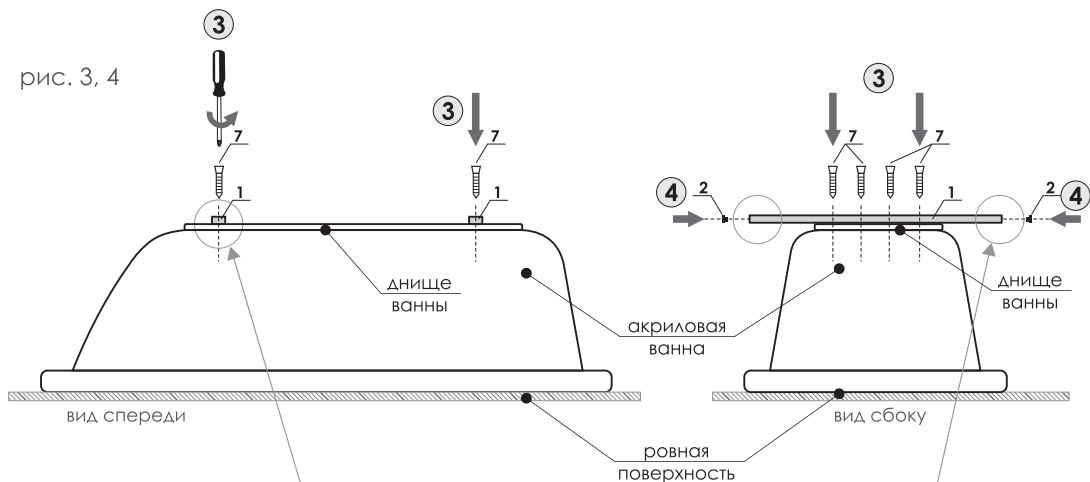


рис. 3

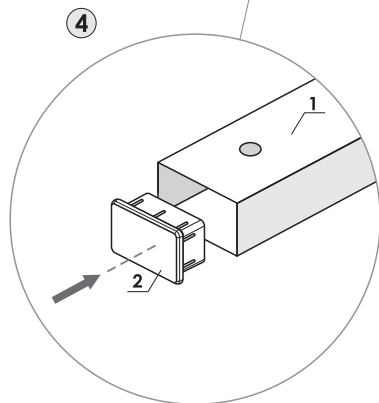
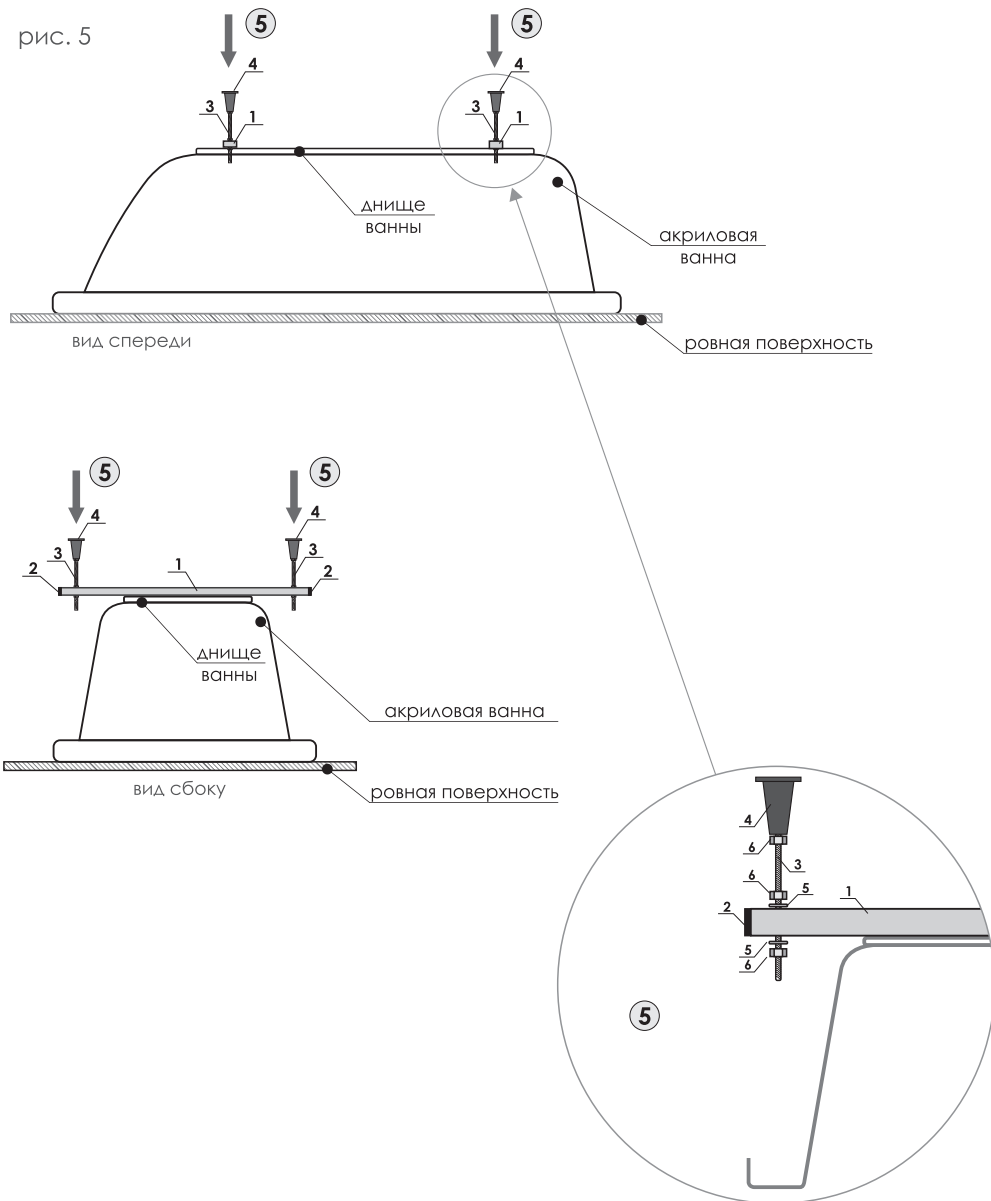


рис. 4



5. В крайние отверстия металлических труб установите шпильки, используя шайбы, гайки и пластиковые опоры (рис. 5).

рис. 5



6. Поставьте ванну на ножки и разместите в предполагаемом месте монтажа (рис. 6).

ВНИМАНИЕ!

Категорически не рекомендуется устанавливать акриловые ванны под декоративное покрытие стены (плитку, панели и прочее), так как акриловые ванны **имеют значительный коэффициент расширения при нагреве** и может произойти повреждение как декоративного покрытия, так и самой ванны (рис. 6.1).

7. Выставьте ванну по уровню, вращая шпильки и опоры (уровень необходимо располагать на бортах ванны). Обеспечьте необходимое расстояние от низа бортика ванны до пола не менее 560мм. Зафиксируйте шпильки гайками (рис. 7).

рис. 6, 7

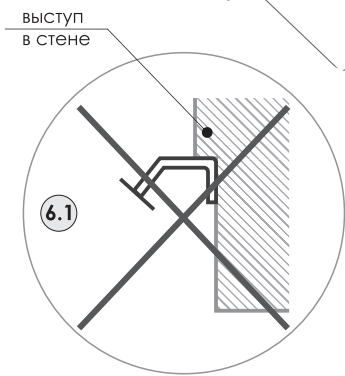
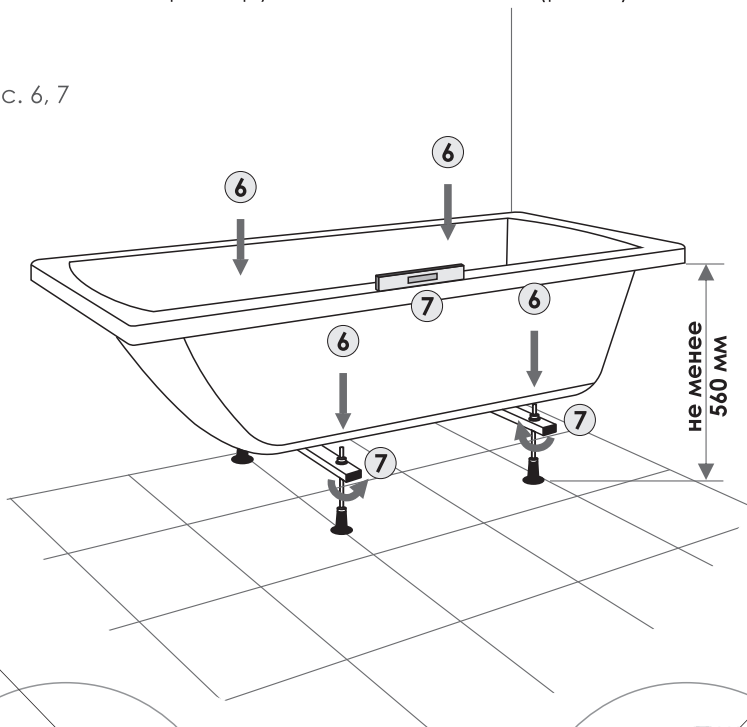


рис. 6.1

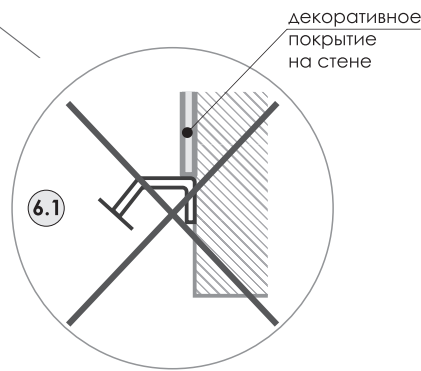
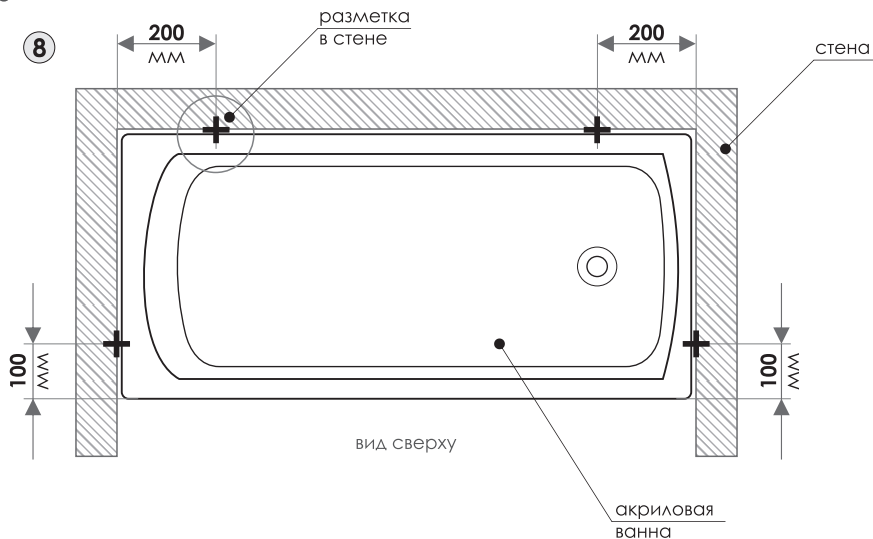


рис. 6.1



8. Произведите разметку мест установки крепежных кронштейнов для фиксации ванны, согласно схеме (рис.8)

рис. 8



9. Просверлите в стене отверстия (рис. 9)

10. В каждое отверстие забейте дюбель и закрепите крепежные кронштейны шурупами 4x70мм через отверстия (рис. 10)

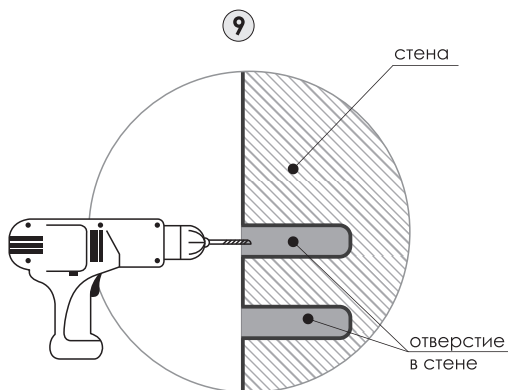


рис. 9

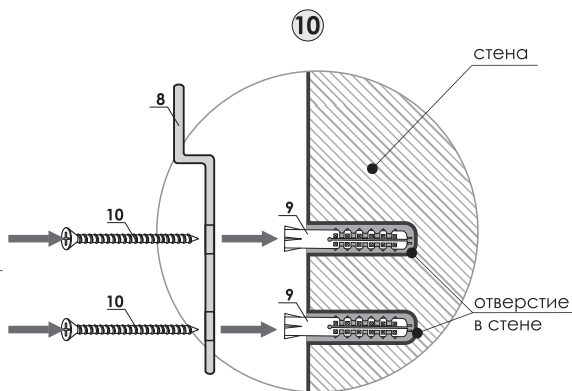
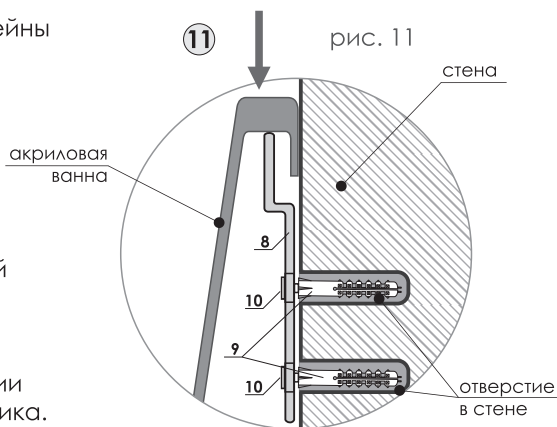


рис. 10

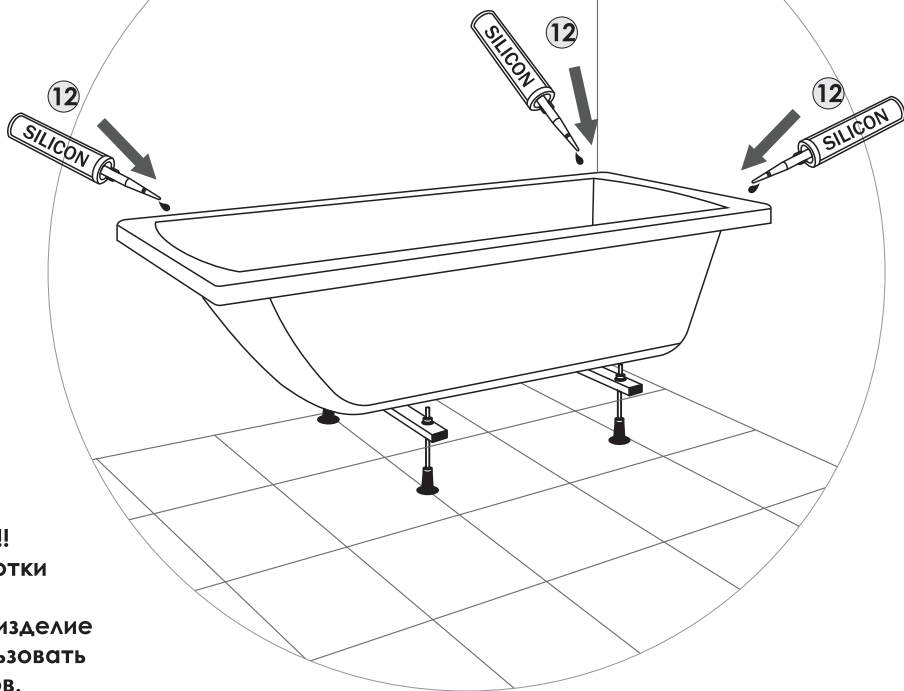
11. Оденьте ванну на крепежные кронштейны (рис. 11)



12. Щель между бортиком ванны и стеной заполните силиконовым герметиком (рис. 12).

13. Выждите время, указанное в инструкции по применению силиконового герметика.

рис. 12



48

ВНИМАНИЕ!!!
После обработки
силиконовым
герметиком, изделие
можно использовать
через 48 часов.

14. Установите слив/перелив (приобретается отдельно).





РОСС RU.HO12.H01397
ТУ 22.23.12-001-77550768-2017

Производитель:
ООО «СибПласт»,
630068, Россия,
г. Новосибирск,
ул. Приграничная, 8
☎ **8 /383/ 325 17 71**
✉ **sales@metakam.ru**

Филиал:
ООО «СибПласт»,
143960, Россия, г. Реутов,
Московская область,
ул. Фабричная, 12
☎ **8 /495/ 777 64 37**
✉ **sale-m@metakam.ru**

Филиал:
ООО «СибПласт»,
620085, Россия,
г. Екатеринбург,
ул. Титова, 29
☎ **8 /343/ 210 80 33**
✉ **screen@metakam.ru**

Филиал:
ООО «Пластиклайн»,
02099, Украина, г.Киев,
ул. Бориспольская, 9
☎ **+38 /044/ 369 56 72**
+38 /067/ 433 77 66
✉ **sale@metakam.ua**