

винта и завернуть винт, удерживая ручку. (см. рис. 5).

21. Перевернуть ящики дном вверх и закрепить на стенках боковых ящиков 10, 11 еврошурупами **e19** направляющие **w5\DL** и **w5\DR** (см. рис. 5).

22. Вставить ящики выдвигаемые в корпус комода на направляющие **w5\CL** и **w5\CR**.

#### **Рекомендации по эксплуатации и обслуживанию**

Качество и комплектность изделия рекомендуется проверять в магазине при покупке в распакованном виде. Сборка изделия должна производиться в порядке, изложенном в настоящей инструкции. В процессе эксплуатации изделий необходимо периодически затягивать ослабленные винтовые соединения, а также эксцентриковые стяжки. В случае необходимости перемещения изделия по квартире перед его перестановкой, необходимо полностью освободить его от груза. Во избежание поломки имеющихся опор передвигать производить приподнимая изделие над уровнем пола.

Рекомендуется перед перестановкой вынуть выдвигаемые ящики. Удаление пыли с изделий следует производить слегка влажной мягкой салфеткой. Во избежание коробления деталей и изменения цвета изделия следует избегать установки мебели на прямых солнечных лучах.

При эксплуатации изделий набора **ЗАПРЕЩАЕТСЯ:**

- устанавливать мебель вблизи отопительных приборов и вплотную к сырým стенам и в помещениях с относительной влажностью более 70%;
- в процессе сборки и эксплуатации изделий набора становиться ногами на заднюю стенку, горизонтальные щиты;
- перемещать изделия, держась за верхний щит (крышку);
- применять химические чистящие средства для уборки мебели.

#### **Гарантии изготовителя**

1. Гарантийный срок эксплуатации изделия - 24 месяца со дня продажи магазином. В период гарантийного срока изготовитель гарантирует ремонт изделий или их замену, если потребителем не нарушены правила эксплуатации.

2. Претензии предъявляются потребителем непосредственно в торгующую организацию, в которой была приобретена мебель, предъявив настоящую "Инструкцию по сборке" и копию товарного чека.

3. Изделие **Комод S132-KOM4S**, входящее в состав набора модульной мебели «**KENTAKI**», соответствует требованиям ГОСТ 16371-93.

4. Срок службы мебели - 5 лет.

5. Предприятие-изготовитель оставляет за собой право вносить изменения в конструкцию изделия, не ухудшая его конструктивные и эксплуатационные характеристики.

## Инструкция по сборке

### Набор модульной мебели "KENTAKI"

### Комод S132-KOM4S

ГАБАРИТНЫЕ РАЗМЕРЫ:

ШИРИНА: 944 мм, ВЫСОТА: 902 мм, ГЛУБИНА: 444 мм



Дата изготовления

Штамп ОТК

Дата продажи

Штамп магазина

ИП "Черный Красный Белый" ООО

Республика Беларусь, г.Брест, ул. Катин Бор, 110,  
административно-бытовой корпус, кабинет 205  
тел/факс (10375162) 29-85-46



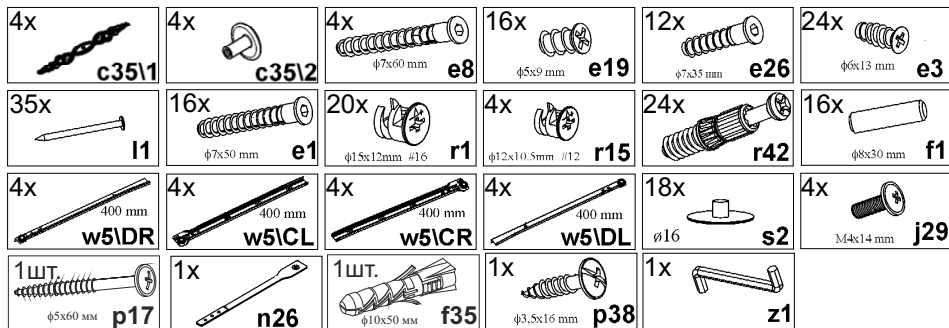
Настоящая "Инструкция по сборке" распространяется на изделие **Комод S132-КОМ4S**, входящее в состав набора модульной мебели «**KENTAKI**», и содержит указания, необходимые для **правильной и безопасной** сборки и эксплуатации изделия.

### 1 Назначение изделий

1.1 Изделия, входящие в состав набора модульной мебели «**KENTAKI**», предназначены для оборудования интерьера интерьера жилых комнат в помещениях с относительной влажностью воздуха от 45 до 70%.

1.2 Изделия набора гармонично вписываются в интерьер помещения и создают ощущение уюта и комфорта.

### 2 Состав комплекта фурнитуры



### 3 Комплектность изделий

Таблица 1

Позиция детали	Код детали	Наименование детали	Размеры, мм	Кол-во, шт.	Номер пакета
1	S132-002	Панель ящика	896x188x19	4	3/3
2	S132-140	Стенка боковая левая	772x403x16	1	1/3
3	S132-141	Стенка боковая правая	772x403x16	1	1/3
4	S132-227	Щит верхний	940x436x28	1	1/3
5	S132-228	Щит нижний	912x425x22	1	1/3
6	S132-537	Нога левая	441x210x80	1	2/3
7	S132-538	Нога правая	441x210x80	1	2/3
8	S132-924	Стенка задняя клеенная	798x895x2,5	1	1/3
9	S132-925	Дно ящика	826x398x2,5	4	1/3
10	S132-569	Стенка левая ящика	400x120x16	4	1/3
11	S132-570	Стенка правая ящика	400x120x16	4	1/3
12	S132-5540	Стенка задняя ящика	811x120x16	4	1/3
13	S132-5546	Фиксатор дна ящика	383x60x12	4	1/3
14	-	Комплект фурнитуры	-	1	2/3

### 4 Последовательность сборки

1. Вскрыть упаковку, аккуратно разложить детали на ровной поверхности.
2. В отверстия  $\varnothing 8$  мм на верхних и нижних кромках стенок боковых **2, 3** вбить деревянные шканты **f1** (см. рис. 2).  
**ВНИМАНИЕ!** В случае, если шкант выступает из отверстия более, чем на **10 мм**, его необходимо укоротить, т.к. возможно повреждение деталей.
3. В отверстия  $\varnothing 5$  мм на внутренних поверхностях стенок боковых **2, 3** прикрутить еврошурупами **e3** направляющие **w5\CL, w5\CR** (см. рис. 2).
4. В отверстия  $\varnothing 15$  мм на внутренних поверхностях стенок боковых **2, 3** вставить стяжки эксцентриковые **r1** (см. рис. 3).
5. В отверстия  $\varnothing 5$  мм на нижней поверхности щита верхнего **4** вкрутить винты стяжки **r42** (см. рис. 3).
6. Соединить детали **2, 3, 4** при помощи шкантов **f1** и стяжек эксцентриковых **r1**. Затянуть стяжки эксцентриковые **r1** с помощью ключа **z1**. Стяжки эксцентриковые на стенках боковых **2, 3** с фасадной стороны закрыть заглушками **s2** (см. рис. 3).
7. К стенкам боковым **2, 3** прикрутить щит нижний **5** конформатами **e8** при помощи ключа **z1** (см. рис. 3).
8. Прикрутить ноги **6, 7** к щиту нижнему **5** конформатами **e26** при помощи ключа **z1** (см. рис. 4).
9. Положить корпус изделия фасадными кромками вниз на ровную поверхность и выровнять его, измеряя рулеткой расстояние между противоположными углами по диагонали. Расстояния должны быть равными (см. рис. 4).
10. Закрепить стенку заднюю клеенную **8** к корпусу тумбы гвоздями **l1** с шагом **80-120 мм** (см. рис.4).
11. Установить изделие на опоры.
12. **ВНИМАНИЕ!** В комплекте фурнитуры имеется лента фиксирующая **n26** с шурупом **p38** и дюбель **f35** с шурупом **p17** для крепления изделия к стене в целях предотвращения его опрокидывания. Для этого необходимо в месте установки изделия разметить и просверлить с помощью электродрели отверстие диаметром **10 мм** в стене на **30 мм** ниже уровня щита **4** изделия, забить с помощью молотка дюбель **f35** в отверстие в стене, закрепить ленту фиксирующую **n26** шурупом **p38** к задней кромке щита **4** изделия, завернуть шуруп **p17** в дюбель **f35** сквозь отверстие в ленте фиксирующей **n26**.
13. В отверстия  $\varnothing 8$  мм на передних кромках стенок боковых ящиков **10, 11** вбить деревянные шканты **f1** (см. рис. 5).
14. **ВНИМАНИЕ!** В случае, если шкант выступает из отверстия более, чем на **10 мм**, его необходимо укоротить, т.к. возможно повреждение деталей.
15. В отверстия  $\varnothing 15$  мм на внутренних поверхностях стенок боковых ящиков **10, 11** вставить стяжки эксцентриковые **r1** (см. рис. 5).
16. В отверстие  $\varnothing 12$  мм фиксатора дна **13** вставить стяжки эксцентриковые **r15**.
17. Соединить детали **10, 11, 12** с помощью конформатов **e1**, пользуясь ключом **z1**, вставить в пропилы на боковых и задней стенках собранных коробов ящиков дно ящика **9** (см. рис. 5).
18. Прикрутить фиксатор дна ящика **13** к стенке задней ящика **12** конформатами **e26**, пользуясь ключом **z1** (см. рис. 5).
19. В отверстия  $\varnothing 5$  мм на внутренних поверхностях панелей ящиков **1** вкрутить винты стяжки **r42** (см. рис. 5).
20. Соединить панели ящиков **1** с корпусами ящиков и фиксаторами дна **13**, затянуть стяжки эксцентриковые **r1, r15**, пользуясь специальным ключом **z1**. Закрепить стяжки эксцентриковые **r1** на стенках боковых ящиков **10, 11** заглушками **s2** (см. рис. 5).
21. В отверстия  $\varnothing 5$  мм на внутренней поверхности панелей ящиков **1** вставить винт **j29**, снаружи совместить отверстия элементов ручки **c35\1, c35\2** с резьбой

Рисунок 5

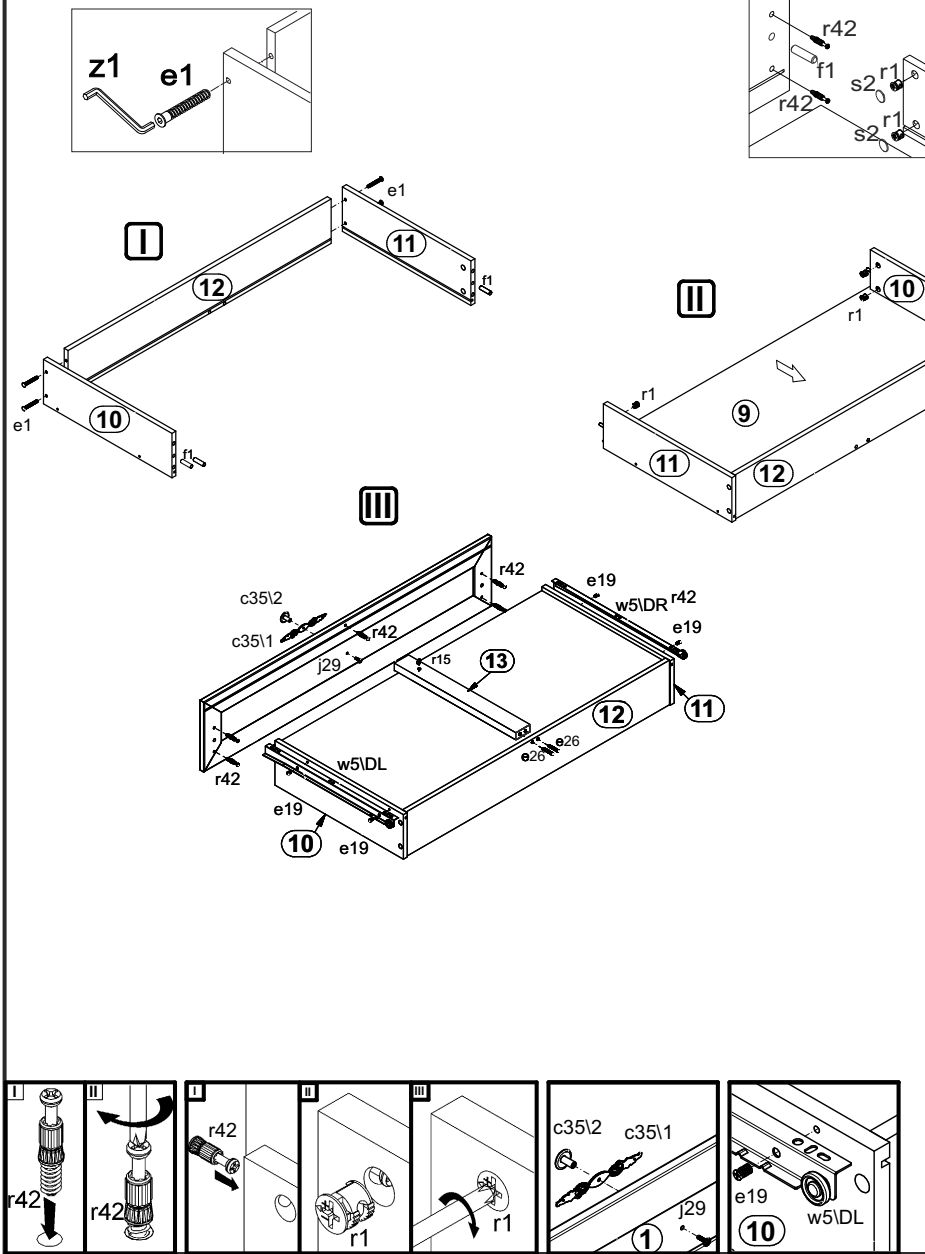


Рисунок 1

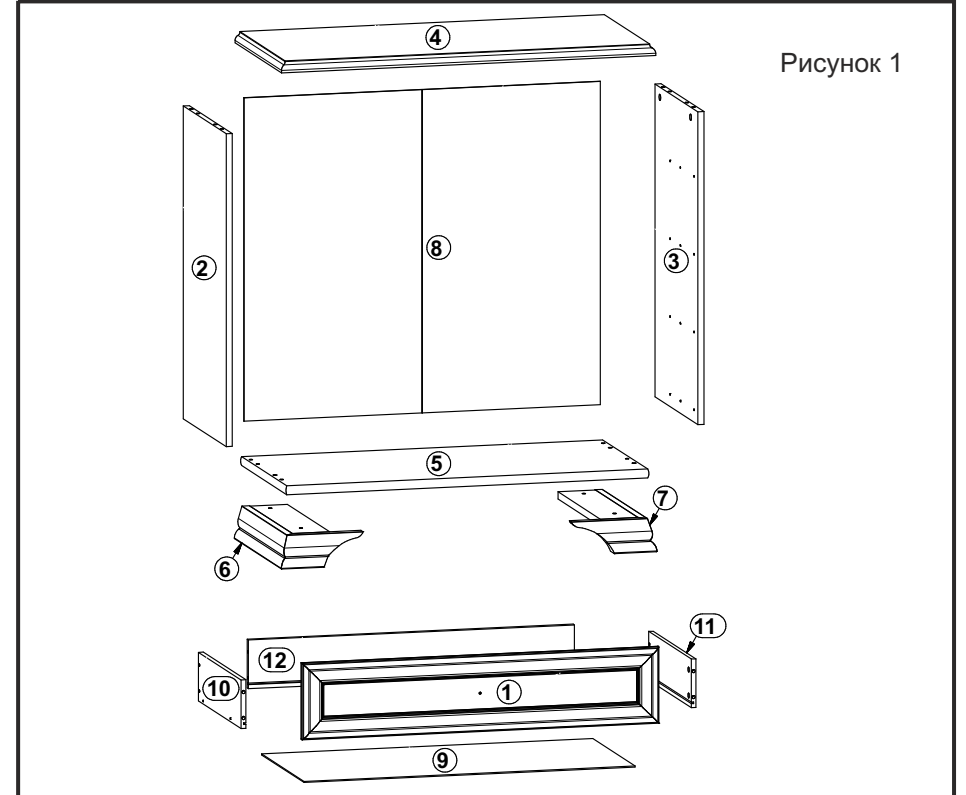


Рисунок 2

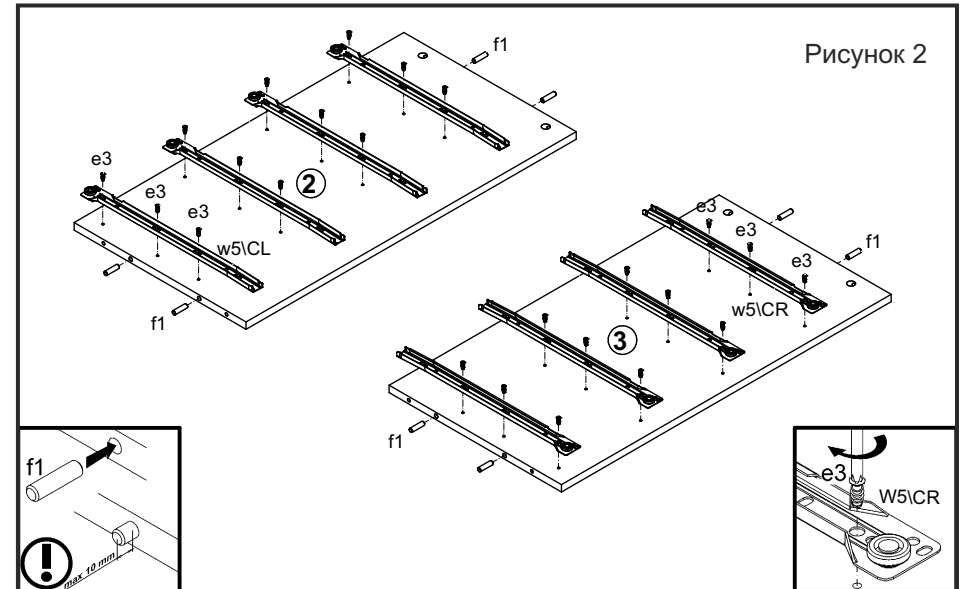


Рисунок 3

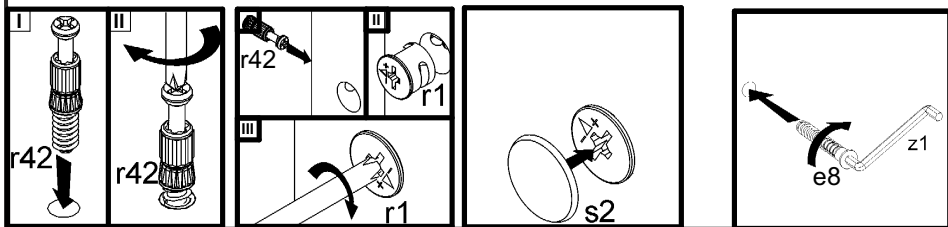
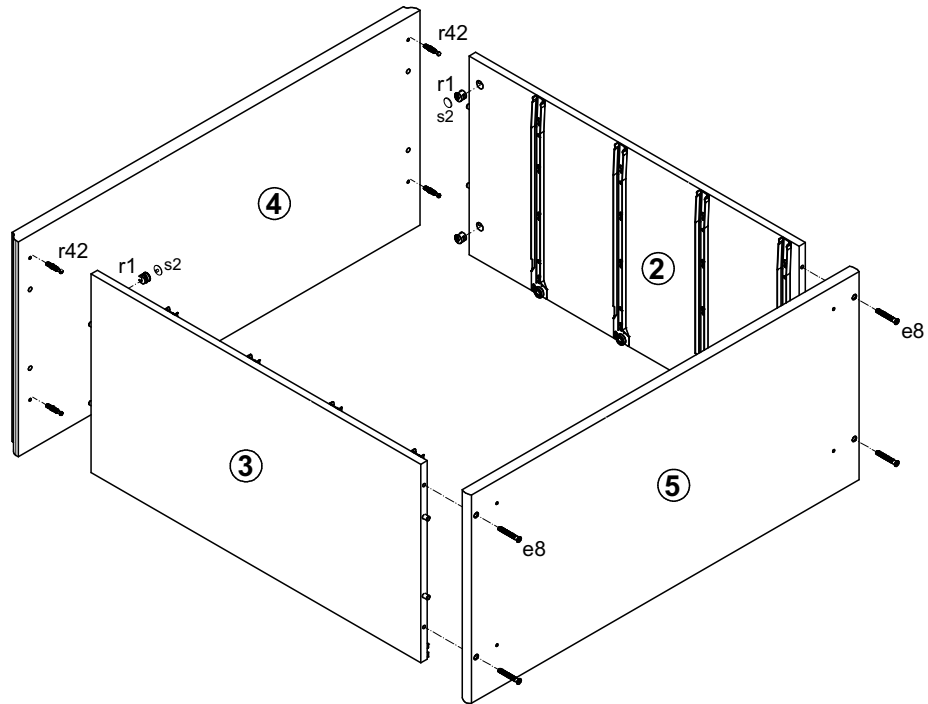


Рисунок 4

