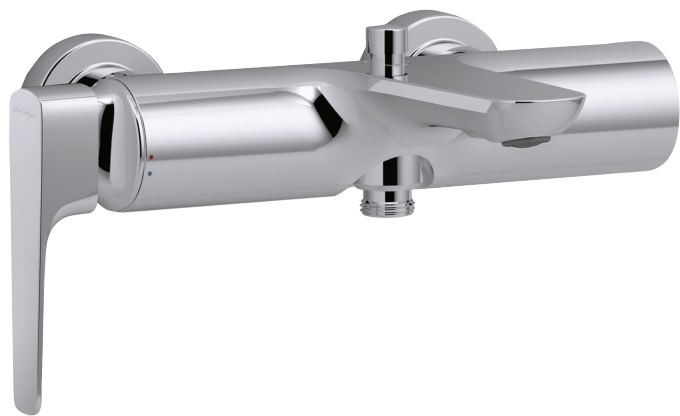


E72319



Коллекция: ALEO+

Отделки*:



CP - Хром

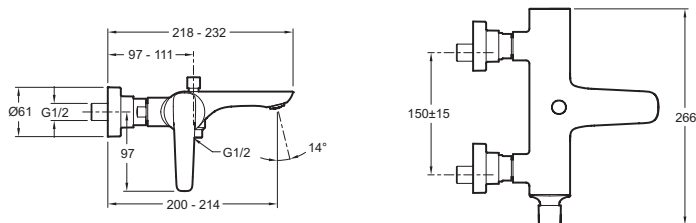
Общие характеристики:



Технические характеристики

- Вес: 2,3 кг
- Разметка отверстий: 150 ± 15 мм
- Механизм: Керамический картридж

Технический чертёж



Спецификация продукта: Однорычажный настенный смеситель для ванны/душа. E72319. Коллекция: ALEO+. Вес: 2,3 кг. Механизм: Керамический картридж. Разметка отверстий: 150 ± 15 мм.