

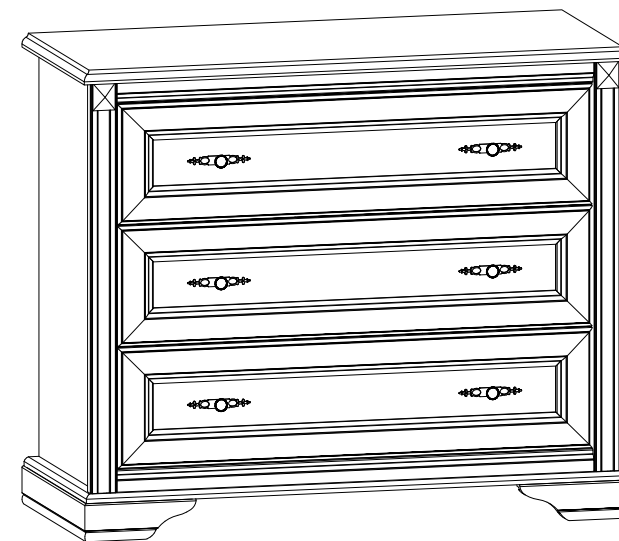
Инструкция по сборке

Набор модульной мебели “СТИЛИУС”

Комод НКОМ 3s

ГАБАРИТНЫЕ РАЗМЕРЫ:

ШИРИНА: 103см, ВЫСОТА: 86,5см, ГЛУБИНА: 44,5 см



Дата изготовления

Штамп ОТК

Дата продажи

Штамп магазина

ИП “ Черный Красный Белый ” ООО
Республика Беларусь, г.Брест, ул. Катин Бор, 110,
административно-бытовой корпус, кабинет 205
тел/факс (10375162) 29-85-46



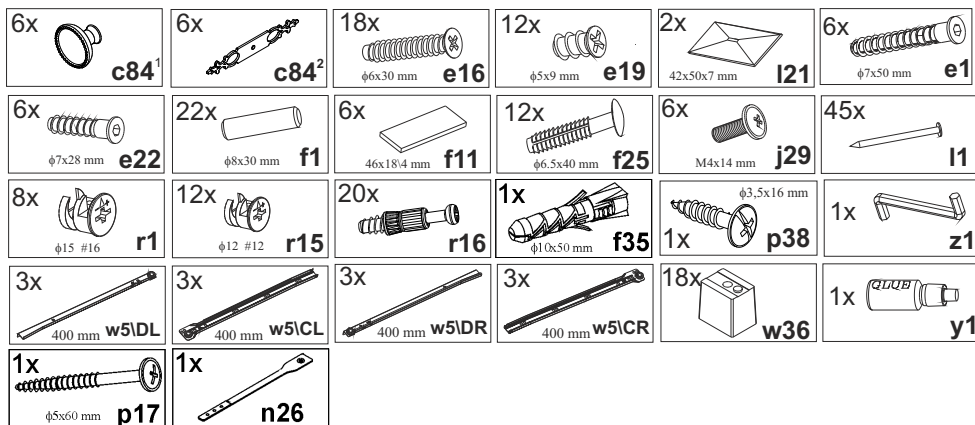
Настоящая "Инструкция по сборке" распространяется на изделие **Комод НКМ 3s**, входящее в состав набора модульной мебели «**СТИЛИУС**» и содержит указания, необходимые для **правильной, безопасной** сборки и эксплуатации изделий.

1 Назначение изделий

1. Изделия, входящие в состав набора модульной мебели «**СТИЛИУС**», предназначены для оборудования интерьера жилых комнат в помещениях с относительной влажностью воздуха от 45 до 70%.

2. Изделия набора гармонично вписываются в интерьер помещения и создают ощущение уюта и комфорта.

2 Состав комплекта фурнитуры



3 Комплектность изделий

Таблица 1

| Позиция детали | Код детали | Наименование детали | Размеры, мм | Кол-во, шт. | Номер пакета |
|----------------|------------|-----------------------------|-------------|-------------|--------------|
| 1 | S21-112 | Стенка боковая левая | 754x405x16 | 1 | 1/5 |
| 2 | S21-113 | Стенка боковая правая | 754x405x16 | 1 | 1/5 |
| 3 | S21-205 | Щит нижний | 1022x438x16 | 1 | 2/5 |
| 4 | S21-218 | Щит верхний | 1030x438x25 | 1 | 2/5 |
| 5 | S21-526 | Стенка боковая ящика левая | 400x140x12 | 3 | 1/5 |
| 6 | S21-527 | Стенка боковая ящика правая | 400x140x12 | 3 | 1/5 |
| 7 | S21-508/A | Стенка задняя ящика | 847x140x12 | 3 | 1/5 |
| 8 | S21-009/A | Панель ящика | 894x221x22 | 3 | 5/5 |
| 9 | S21-576 | Планка декоративная из МДФ | 898x40x19 | 2 | 3/5 |
| 10 | S21-571 | Планка декоративная из МДФ | 754x50x22 | 2 | 3/5 |
| 11 | S21-916 | Стенка задняя | 780x479x3 | 2 | 1/5 |
| 12 | S21-907 | Дно ящика | 858x398x3 | 3 | 1/5 |
| 13 | S21-2573 | Ножка левая | 210x442x70 | 1 | 4/5 |
| 14 | S21-2574 | Ножка правая | 210x442x70 | 1 | 4/5 |
| 15 | ih-753 | Планка соединительная | 753x14x6 | 1 | 1/5 |
| 16 | S21-528 | Фиксатор дна | 385x60x12 | 3 | 1/5 |
| 17 | | Комплект фурнитуры | - | 1 | 4/5 |

кроме фиксатора дна **16**. Для поворота эксцентрика использовать либо отвертку, либо специальный ключ **z1**, прилагаемый к комплекту. (см. рис. 2)

- прикрутить фиксатор дна **16** к стенке задней ящика **7** конформатами **e1** (см. рис. 2).

- к боковым стенкам ящика **5, 6** прикрутить шурупами **e19** направляющие выдвигающих ящиков **w5DL, w5DR** (см. рис. 2).

15. Прикрутить ручку с подкладкой **c84** к панелям ящиков **8** при помощи винта **j29**.

16. **ВНИМАНИЕ!** В комплекте фурнитуры имеется лента фиксирующая **n26** с шурупом **p38** и дюбель **f35** с шурупом **p17** для крепления изделия к стене в целях предотвращения его опрокидывания. Для этого необходимо в месте установки изделия разметить и просверлить с помощью электродрели отверстие диаметром **10 мм** в стене на **30 мм** ниже уровня щита верхнего **4**, забить с помощью молотка дюбель **f35** в отверстие в стене, закрепить ленту фиксирующую **n26** шурупом **p38** к задней кромке щита верхнего **4**, завернуть шуруп **p17** в дюбель **f35** сквозь отверстие в ленте фиксирующей **n26**. **Невыполнение данного пункта может привести к падению изделия. Во избежание травматизма при проведении операции сверления будьте внимательны и осторожны.**

17. Установить ящики на направляющие **w5CL** и **w5CR**.

Рекомендации по эксплуатации и обслуживанию

Качество и комплектность изделия рекомендуется проверять в магазине при покупке в распакованном виде. Сборка изделия должна производиться в порядке, изложенном в настоящей инструкции. В процессе эксплуатации изделий необходимо периодически затягивать ослабленные винтовые соединения, а также эксцентриковые стяжки. В случае необходимости перемещения изделия по квартире перед его перестановкой, необходимо полностью освободить его от груза. Во избежание поломки имеющихся опор передвигать производить приподнимая изделие над уровнем пола. Рекомендуется перед перестановкой вынуть выдвигающие ящики. Удаление пыли с изделий следует производить слегка влажной мягкой салфеткой. Во избежание коробления деталей и изменения цвета изделия следует избегать установки мебели на прямых солнечных лучах.

При эксплуатации изделий набора **ЗАПРЕЩАЕТСЯ:**

- устанавливать мебель вблизи отопительных приборов и вплотную к сырым стенам и в помещениях с относительной влажностью более 70%;
- в процессе сборки и эксплуатации изделий набора становиться ногами на заднюю стенку, горизонтальные щиты;
- перемещать изделия держась за верхний щит (крышку);
- применять химические чистящие средства для уборки мебели.

Гарантии изготовителя

1. Гарантийный срок эксплуатации изделия - 24 месяца со дня продажи магазином. В период гарантийного срока изготовитель гарантирует ремонт изделий или их замену, если потребителем не нарушены правила эксплуатации.

2. Претензии предъявляются потребителем непосредственно в торгующую организацию, в которой была приобретена мебель, предъявив настоящую "Инструкцию по сборке" и копию товарного чека.

3. Изделие **Комод НКМ 3s**, входящее в состав набора модульной мебели «**СТИЛИУС**», соответствует требованиям ГОСТ 16371-93.

4. Срок службы мебели - 5 лет.

5. Предприятие-изготовитель оставляет за собой право вносить изменения в конструкцию изделия, не ухудшая его конструктивные и эксплуатационные характеристики.

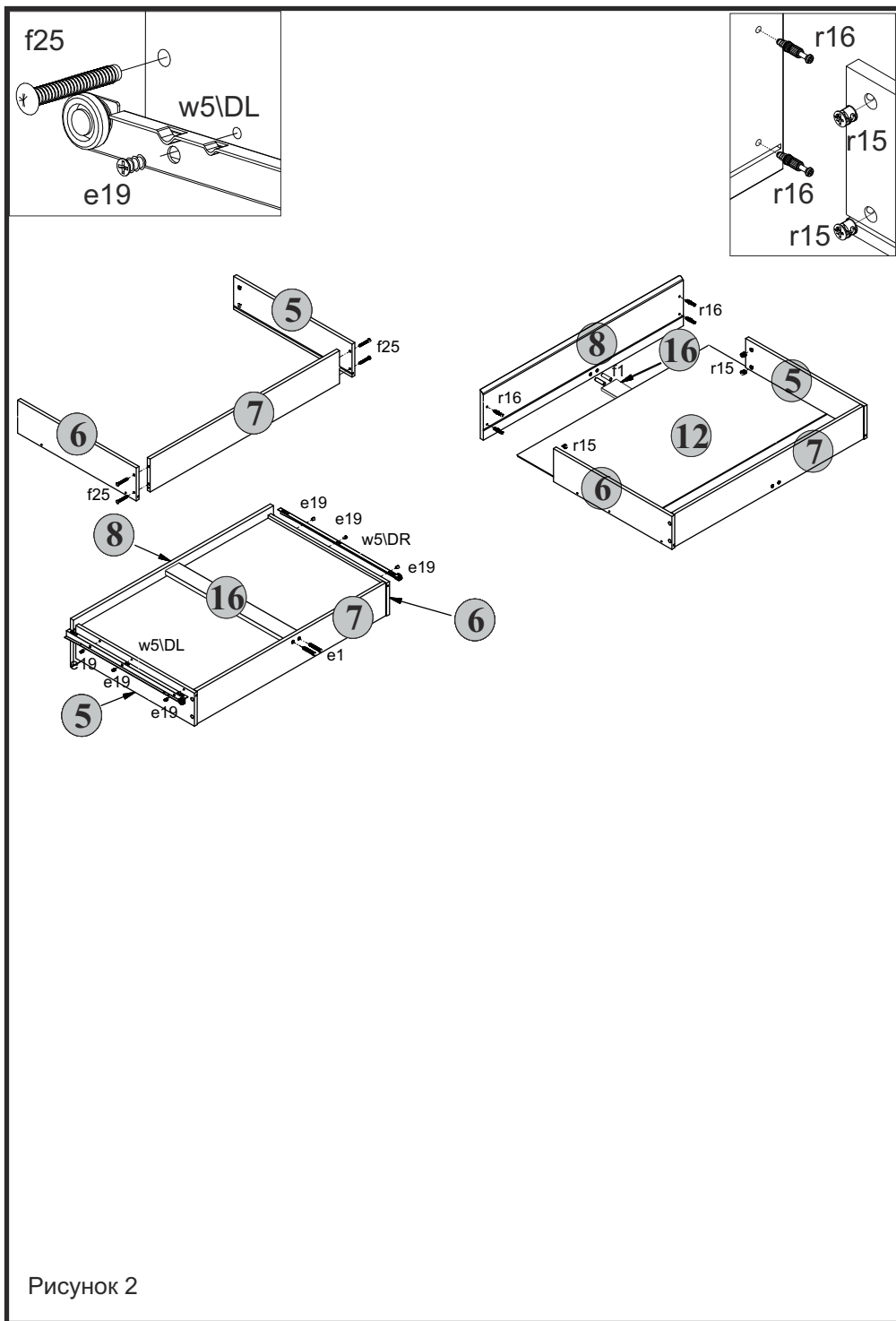


Рисунок 2

ПОСЛЕДОВАТЕЛЬНОСТЬ СБОРКИ

1. Вскрыть упаковку, аккуратно разложить детали на ровной поверхности.
2. В отверстия $\varnothing 8$ мм на торцевых кромках стенок боковых 1, 2 вбить деревянные шканты f1 (см. рис.1).

ВНИМАНИЕ: В случае, если шкант выступает из отверстия более, чем на 10 мм, его необходимо укоротить, т.к. возможно повреждение деталей.

В таких случаях рекламация **НЕВОЗМОЖНА!**

3. На внутренних поверхностях стенок боковых 1, 2 в отверстия $\varnothing 15$ мм вбить стяжки эксцентриковые r1 (см. рис. 1).
4. На внутренних поверхностях стенок боковых 1, 2 в местах кернения прикрутить шурупами e16 металлические направляющие w5\CR, w5\CL, используя шайбу роликовых направляющих w36 (см. рис. 1).
5. К щиту нижнему 3 прикрепить ножки 13, 14 конформатами e22 (см. рис. 1).
6. На внутренних поверхностях щита нижнего 3, щита верхнего 4 в отверстия $\varnothing 5$ мм, согласно плана сборки, аккуратно вкрутить винты стяжки r16 (см. рис. 1).
7. В отверстия $\varnothing 8$ мм у передних кромок щита нижнего 3, щита верхнего 4 вбить шканты f1, предварительно нанеся в отверстие клей из тюбика y1.

ВНИМАНИЕ: В случае, если шкант выступает из отверстия более, чем на 10 мм, его необходимо укоротить, т.к. возможно повреждение деталей.

В таких случаях рекламация **НЕВОЗМОЖНА!**

8. Собрать все детали согласно плана сборки, соединив стяжки эксцентриковые r1 с винтом стяжки r16. Для поворота эксцентрика использовать либо отвертку, либо специальный ключ z1, прилагаемый к комплекту (см. рис. 1).
9. Положить изделие на ровную поверхность лицевой стороной вниз и выровнять его, измеряя рулеткой расстояния между противоположными углами по диагонали.
10. Закрепить стенки задние 11 на корпусе комода гвоздями l1 с шагом 80-120 мм, предварительно соединив стенки задние 11 при помощи планки соединительной 15.
11. Нанести на элементы f11 клей из тюбика y1, вставить эти детали в пропил стенок боковых 1, 2 и установить на них планки декоративные из МДФ 10 (см. рис. 1).

12. Нанести клей из тюбика y1 в отверстия $\varnothing 8$ мм планок декоративных из МДФ 9. Прикрепить планки декоративные из МДФ 9 к щиту нижнему 3 и щиту верхнему 4 согласно плана сборки (см. рис. 1).

13. На планки декоративные из МДФ 10 прикрепить элементы l21, согласно плана сборки, **предварительно необходимо тщательно очистить поверхность планки 10, на которую будет крепиться элемент l21 (см. рис. 1).**
14. Собрать корпус выдвижного ящика:

в отверстия $\varnothing 8$ мм на передней кромке фиксатора дна 16 вбить деревянные шканты f1 (см. рис.2).

ВНИМАНИЕ: В случае, если шкант выступает из отверстия более, чем на 10 мм, его необходимо укоротить, т.к. возможно повреждение деталей.

В таких случаях рекламация **НЕВОЗМОЖНА!**

- в отверстия $\varnothing 12$ мм на боковых стенках ящика 5, 6 вбить стяжки эксцентриковые r15 (см. рис. 2).

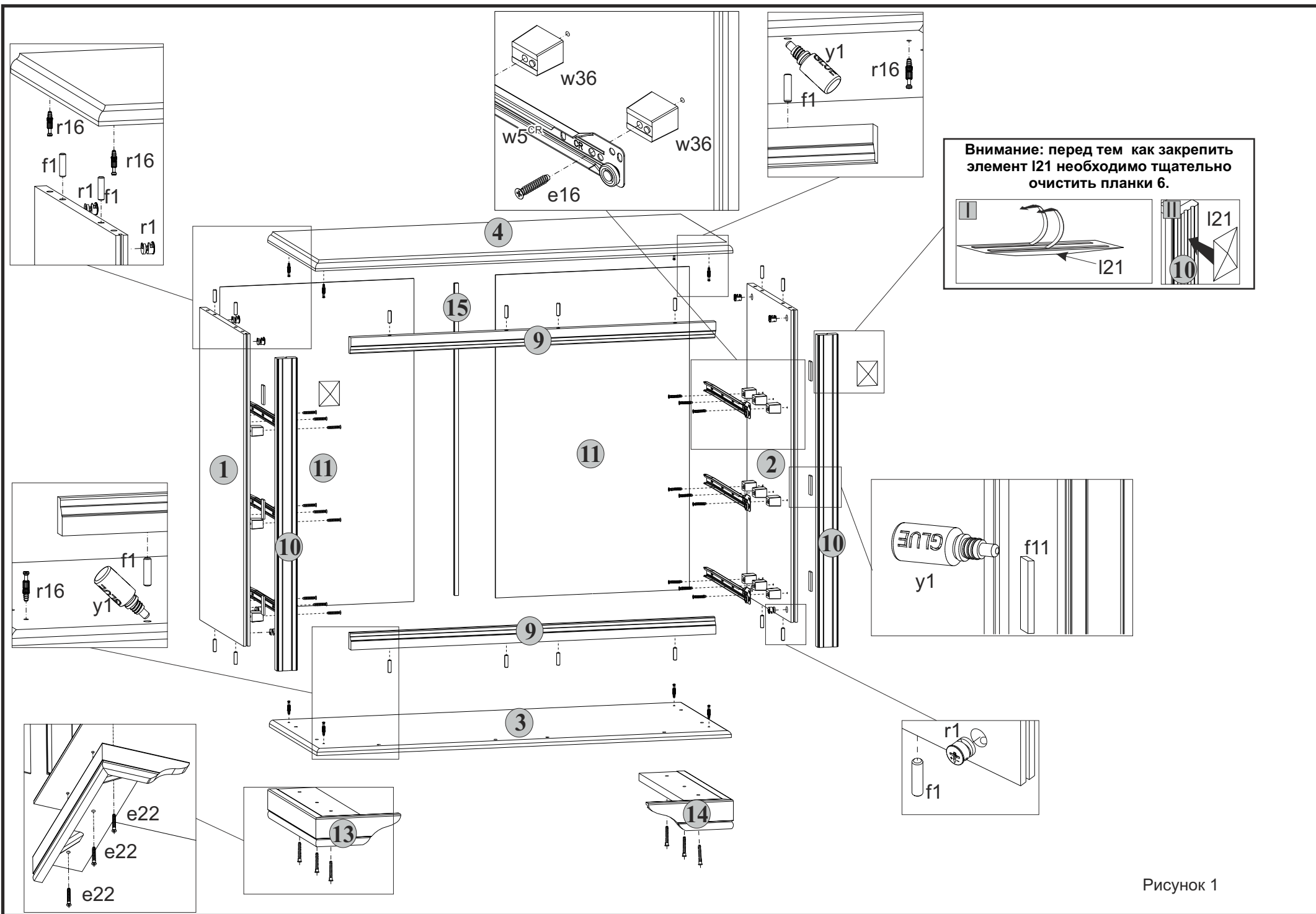
- в отверстия $\varnothing 5$ мм на панели ящика 8, согласно плана сборки, аккуратно вкрутить винты стяжки r16 (см. рис. 2).

- соединить детали корпуса ящика 5, 6, 7 при помощи шкант-дюбелей f25.

Вставить в пропилы на боковых 5, 6 и задней 7 стенках ящика дно щика 12.

- нанести клей из тюбика y1 в отверстия $\varnothing 8$ мм панели ящика 8.

- соединить панель ящика 8 с корпусом и фиксатором дна 16, соединив стяжки эксцентриковые r15 на стенках боковых ящика 5, 6 с винтами стяжки r16 на панели ящика 8 и отверстия $\varnothing 8$ мм на панели ящика 8 со шкантами на передней



Внимание: перед тем как закрепить элемент I21 необходимо тщательно очистить планки 6.

Рисунок 1